



# Használati útmutató Navodila za uporabo

**ADVENTURIDGE.**

## ÖSSZEHAJTHATÓ KEMPINGSZÉK ZLOŽLJIV STOL ZA KAMPIRANJE

MAGYAR ..... 2  
SLOVENSKO ..... 4



## Általános tudnivalók Olvassa el és őrizze meg a használati útmutatót



Az összehajtható kempingszék használata előtt gondosan olvassa el a használati útmutatót, különösen a biztonsági utasításokat. A használati útmutató figyelmen kívül hagyása súlyos sérülésekhez vezethet. Az egyszerűség kedvéért az öszszecsukható kempingszékre a továbbiakban röviden, csak „székként” hivatkozunk. A használati útmutató az Európai Unióban érvényes szabványok és szabályok alapján készült. Vegye figyelembe az adott országban érvényes irányelveket és jogszabályokat! Őrizze meg jól a használati útmutatót. Ha továbbadja a széket, feltétlenül adja át a használati útmutatót is.

## Jelmagyarázat

### FIGYELMEZTETÉS!

A jelzőszimbólum/-szó közepes kockázatú veszélyt jelöl, amelyet ha nem kerülnek el, súlyos, akár halálos sérüléshez vezethet.

### VIGYÁZAT!

Ez a jelzőszimbólum/-szó alacsony kockázatú veszélyt jelöl, amelyet ha nem kerülnek el, kisebb vagy közepesen súlyos sérülésekhez vezethet.

### ÉRTESÍTÉS!

Ez a jelzőszó a lehetséges anyagi károokra figyelmeztet.



A (GS) biztonsági tanúsít-

vány azt igazolja, hogy a szék megfelel a német termékbiztonsági (Prod-SG) jogszabályok követelményeinek.

## Biztonság Rendeltetésszerű használat

A széket kizárólag kempingcélra tervezték. A szék nem alkalmas lakberendezési elemként folyamatos használatra. A szék kizárólag privát felhasználásra készült, kereskedelmi felhasználásra nem alkalmas. A szék nem gyermekeknek való játékszer. A széket legfeljebb 100 kg súlyal szabad terhelni. A széket kizárólag a használati útmutatónak megfelelően használja. Bármely más használat rendeltetésellenes használatnak minősül, anyagi kárt és/vagy személyi sérülést okozhat. A gyártó és a forgalmazó a nem rendeltetésszerű vagy hibás használatból eredő károkért nem vállal felelősséget.

## Biztonsági utasítások

### FIGYELMEZTETÉS!

#### Fulladásveszély!

Biztonsági utasítások ne használja fellépőként és állófelületként. Arról leeshet és megsérülhet.

- Ne álljon és ne lépjen fel a székre, ill. ne ugorjon le róla.

### FIGYELMEZTETÉS!

#### Sérülésveszély!

Ha a szék megsérült vagy azt nem megfelelően szerelték össze, akkor az felborulhat, öszszecsúskodhat vagy eltörhet. Mindeközben megsérülhet.

- Ne végezzen semmilyen módosítást a széken.

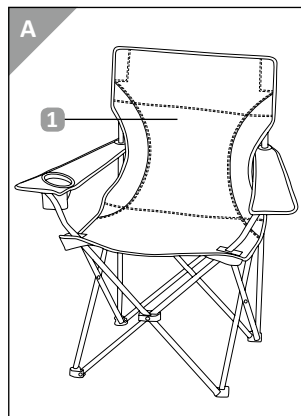
### VIGYÁZAT!

#### Sérülésveszély!!

Ha a szék megsérült vagy azt nem megfelelően szerelték össze, akkor az felborulhat, öszszecsúskodhat vagy eltörhet. Mindeközben megsérülhet.

- Ne végezzen semmilyen módosítást a széken.

## A csomag tartalma/ a készülék részei



1 Szék

### ÉRTESÍTÉS!

#### Meghibásodás veszélye!

A szék károsodhat, ha azt szélsőséges időjárási körülmények, hőmérsékletek között használják.

- Óvja a széket a szélsőséges időjárási körülményektől mint pl. vihar, zivatar, nagy hőség vagy hideg.

- A széket tartsa távol a nyílt lángtól és a forró hőforrásoktól.

### ÉRTESÍTÉS!

#### Meghibásodás veszélye!

Érzékeny talajon a gumírozott lábak nyomott hagyhatnak.

- Ellenőrizze a padlófelületet kompatibilitásra.

## A csomag tartalmának ellenőrzése

### ÉRTESÍTÉS!

#### Meghibásodás veszélye!

Ha a csomagolást figyelmen kívül, éles késsel vagy más hegyes tárggyal nyitja ki, a szék megsérülhet.

- A csomagolást óvatosan nyissa ki.

1. Távolítsa el a csomagolást.
2. Vegye ki a széket a csomagolásból és ellenőrizze, hogy nincsenek-e rajta sérülések. Ne használja a széket, ha sérülést lát rajta. Forduljon a gyártóhoz a jótállási tájékoztató megadott szervizcímén.
3. Ellenőrizze, hogy a csomag hiánytalan-e (lásd **A ábra**).

## Használat

### VIGYÁZAT!

#### Sérülésveszély!

A szék össze- és szétszerelésekor az ujjai becsípődhetnek.

- Ne hagyja gyermekének a széket össze- vagy szétszerelni.
- Ne nyúljon a vezetőhornyokba.
- Az össze- és szétszerelés során legyen óvatos.

### VIGYÁZAT!

#### Sérülésveszély!

Balesetet okozhat, ha a széket nem teljesen nyitja ki, azon hintázik vagy a szék rögzítései lazák, meglazultak.

- Minden egyes használat előtt ellenőrizze, hogy a széket teljesen kinyitotta-e. A széken tilos hintázni, a széken található terhelésnek a négy lábat egyenletesen kell terhelnie.

- Rendszeresen ellenőrizze, hogy a rögzítések nem lazultak-e meg.
- Ne használja tovább a széket, ha az sérült, vagy annak ülőfelületén vagy lábain repedések vagy sérülések láthatók.
- A széket mindig vízszintes talajon kell felállítani.
- Nyissa ki teljesen a széket **1**, hogy az biztonságosan álljon. A szék a négy széklábat akkor terhelheti egyenletesen, ha azt teljesen kinyitotta.
- Állítsa be igényeinek megfelelően a kartámszt, a széktámla mögött található szövetszövetpántal.

## Tisztítás és tárolás

### ÉRTESÍTÉS!

#### Meghibásodás veszélye!

Nem megfelelő tisztítószer és tisztítóeszköz alkalmazása miatt a szék felülete károsodhat.

- Ne használjon káros hatású tisztítószer, és éles vagy fém tisztítóeszközt, mint például a kés, a kemény spachtli, a fém- vagy műnyagsörtés kefe és más hasonló eszközök.
- Ne tisztítsa a széket magasnyomású tisztítóval.

### ÉRTESÍTÉS!

#### Meghibásodás veszélye!

Helytelen tárolás miatt a szék károsodhat.

- Ha hosszabb ideig nem szeretné használni a széket, akkor becsomagolás előtt hagyja teljesen megszáradni.
- Száraz helyen tárolja a széket, és védje a szélsőséges időjárási körülményektől, mint például vihar, zivatar, nagy hőség vagy hideg.

1. Enyhén benedvesített ruhával törölje át a széket. Szükség esetén használjon kímélő tisztítószer, pl. zsíroló mo-

- sogatószert.
- 2. Hagyja teljesen megszáradni a széket.
- 3. Csukja össze a széket, és tárolja azt a mellékelt hordtászkában.

## Leselejtezés

### A csomagolás leselejtezése



A csomagolást szétválogatva tegye a hulladékaiba. A kartont és papírt a papír, a fóliát a műanyag szelektív hulladékgyűjtőbe tegye.

### A szék leselejtezése

- A széket az adott országban érvényes előírásoknak megfelelően selejtezze le.

## Műszaki adatok:

Típus: FLX-CS-02, PO43001031

Cikkszám: 96121

Súly: 3,5 kg

Méret: 53 x 42 x 90 cm

Maximális terhelhetőség: 100 kg

Szövet: 100% poliészter

Termékeinket folyamatosan fejlesztjük és javítjuk, így kialakításuk és műszaki jellemzőik változhatnak.

A használati útmutató PDF formátumban is letölthető a [www.flextrade.de](http://www.flextrade.de) honlapról.

## Splošno Preberite in shranite navodila za uporabo



Pred začetkom uporabe zložljivega stola za kampiranje natančno in v celoti preberite navodila za uporabo, zlasti varnostne napotke. Neupoštevanje navodil za uporabo lahko povzroči hude telesne poškodbe ali poškoduje zložljivi stol za kampiranje. Zaradi boljše razumljivosti bomo zložljiv stol za kampiranje v nadaljevanju krajše imenovali le „stol“. Navodila za uporabo temeljijo na standardih in predpisih, ki veljajo v Evropski uniji. V tujini upoštevajte tudi predpise in zakone posamezne države! Shranite navodila za uporabo. Če stol izročite tretjim osebam, jim hkrati z njim zaradi nadaljnje uporabe obvezno izročite navodila za uporabo.

### Razlaga znakov

**OPAZORILO!**

Ta opozorilni simbol/opozorilna beseda označuje nevarnost s srednjo stopnjo tveganja, zaradi katere lahko, če se ji ne izognemo, pride do smrti ali hudih telesnih poškodb.

**POZOR!**

Ta opozorilni simbol/opozorilna beseda označuje nevarnost z nizko stopnjo tveganja, zaradi katere lahko, če se ji ne izognemo, pride do majhnih ali zmernih telesnih poškodb.

**OBVESTILO!**

Ta opozorilna beseda opozarja na možnost materialne škode.



P e č a t  
„Preverjena varnost“ (GS-znak)

potrjuje, da stol izpolnjuje zahteve nemškega zakona o varnosti izdelkov (ProdSG).

### Varnost Namenska uporaba

Stol je primeren izključno za prostor za kampiranje.

Stol ni primeren kot trajno pohištvo.

Stol je primeren izključno za zasebno uporabo in ne za poslovne namene. Stol ni igrača za otroke.

Stol obremenite z največ 100 kg.

Stol uporabljajte le tako, kot je opisano v navodilih za uporabo.

Kakršna koli drugačna uporaba velja za neprimerno in lahko povzroči materialno škodo ali celo poškodbe oseb.

Izdelovalec ali prodajalec ne prevzema nobenega jamstva za škodo, nastalo zaradi nenamenske ali napačne uporabe.

### Varnostni napotki

**OPAZORILO!**

#### Nevarnost zadušitve!

Med igranjem si lahko otroci folijo ali vrečko za pakiranje povežejo čez glavo in se zadušijo.

- Otroke držite proč od embalaže in vreče za shranjevanje.

**OPAZORILO!**

#### Nevarnost telesnih poškodb!

Stol ni primeren za to, da ga uporabite za stanje ali za pomoč pri vzpenjanju. Ob tem lahko padete in se resno poškodujete.

- Ne stojte na stolu ter se naj ne vzpenjajte, prav tako ne skačite iz stola.

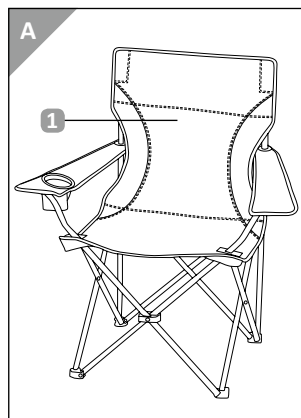
**POZOR!**

#### Nevarnost telesnih poškodb!

Če je stol poškodovan ali nepravilno sestavljen, se lahko prevrne, zloži ali zlomi. Ob tem se lahko poškodujete.

- Stola ne spreminjajte na noben način.

### Vsebina kompleta/ deli naprave



1 Stol

**OBVESTILO!**

#### Nevarnost poškodb!

Če stol uporabljate pri ekstremnih vremenskih vplivih ali ga izpostavljate visokim temperaturam, ga lahko poškodujete.

- Stol zaščitite pred ekstremnimi vremenskimi vplivi, kot so na primer vihar, nevihta, močna vročina in mraz.

- Stola ne približujte odprtemu ognju in toplotnim virom.

**OBVESTILO!**

#### Nevarnost poškodb!

Na občutljivih tleh, lahko gumi-jasti noge pustijo madeže.

- Preverite, če so vaša tla primerna.

### Preverite vsebino kompleta

**OBVESTILO!**

#### Nevarnost poškodb!

Če pri odpiranju embalaže z ostrim nožem ali drugim koničastim predmetom niste previdni, lahko poškodujete stol.

- Embalažo odpirajte previdno.  
1 Odstranite vse dele embalaže.

2 Vzemite stol iz embalaže in preverite, da ni poškodovan. Če je, ga ne uporabljajte. Preko pooblaščenega servisa, navedenega na garancijskem listu, se obrnite na proizvajalca.

3 Preverite, ali so v kompletu vsi deli (glejte **sliko A**).

### Uporaba

**POZOR!**

#### Nevarnost telesnih poškodb!

Pri raztegovanju ali zlaganju si lahko priščipnete prste.

- Otroci ne smejo raztegovati ali zlagati stola.

- Ne segajte v vodila.

- Pri raztegovanju in zlaganju bodite zelo previdni.

**POZOR!**

#### Nevarnost telesnih poškodb!

Če stol ni popolnoma raztegnjen, če se maje ali če so spoji ohlapni, obstaja nevarnost poškodb.

- Pred vsako uporabo preverite, če je stol popolnoma raztegnjen. Stol se ne sme majati, obremenitev mora biti enakomerna na vseh štirih nogah stola.

- Redno preverjajte, če so vsi spojni elementi prisotni.

- Če je stol poškodovan ali če na sedežu ali nogah opazite razpoke ali poškodbe, stola ne uporabljajte več.

- Stol postavite na stabilno ravno podlago.

- Stol **1** raztegnite popolnoma narazen, da varno stoji.

Ko je stol popolnoma raztegnjen, stoji hkrati na vseh štirih nogah.

- Po želji lahko naslonjala za roke prilagodite s pomočjo trakov, ki se nahajajo za naslonjalom.

### Čiščenje in shranjevanje

**OBVESTILO!**

#### Nevarnost poškodb!

Če uporabljate napačna čistilna sredstva in pripomočke za čiščenje, lahko poškodujete površino stola.

- Ne uporabljajte nobenih agresivnih čistilnih sredstev in ostrih ali kovinskih pripomočkov za čiščenje, kot so noži, trde lopatice, krtače s kovinskimi ali najlonskimi ščetinami in podobno.

- Stola ne čistite z visokotlačnim čistilnikom.

**OBVESTILO!**

#### Nevarnost poškodb!

Če stol nepravilno skladiščite, se lahko poškoduje.

- Počakajte, da se stol popolnoma posuši, preden ga shranite in če ga dlje časa ne boste uporabljali.

- Stol hranite na suhem mestu in ga zaščitite pred ekstremnimi vremenskimi vplivi, kot so vihar, nevihta, močna vročina in mraz.

1. Stol obrišite z rahlo navlaženo krpo. Po potrebi uporabite še

blago čistilno sredstvo, npr. čistilo za odstranjevanje maščobe.

2. Počakajte, da se stol popolnoma posuši.

3. Zložite stol in ga pospravite v priloženo vrečko za shranjevanje.

### Odlaganje med odpadke

#### Odlaganje embalaže med odpadke

Embalažo med odpadke zavržite ločeno po vrstah materialov. Lepenka in karton oddajte med odpadni papir, folije pa med sekundarne surovine.

#### Odlaganje stola med odpadke

- Stol med odpadke odložite v skladu s predpisi, ki v vaši državi veljajo za odlaganje odpadkov.

### Tehnični podatki

Tip: FLX-CS-02, PO43001030

Številka izdelka: 96121

Teža: 3,5 kg

Mere: 53 x 42 x 90 cm

Največja nosilnost: 100 kg

Tkanina: 100 % poliester

Ker izdelke nenehno razvijamo in izboljšujemo, obstaja možnost, da pride do tehničnih sprememb in sprememb v obliki.

Ta navodila za uporabo lahko prenesete tudi kot datoteko PDF z naše spletne strani **www.flexxtrade.de**.

---

---



**Származási hely: Kína**

**Gyártó / Distributer:**

FLEXXTRADE GMBH & CO. KG  
HOFSTR. 64  
40723 HILDEN  
GERMANY