



Foldbart campingbord

- Montering
- Sikkerhed



OPRINDELIGE BETJENINGSVEJLEDNING



www.tuv.com
ID 1111211090

25074987
04/21/18
FLX-CT-02, PO43000974
Art.-Nr.: 7498

Indholdsfortegnelse

VIGTIG:.....	3
Formålmæssig brug.....	3
Sikkerhedsanvisninger.....	3
Leveringsomfang:.....	4
Montering.....	4
Demontering.....	7
Rengøring og opbevaring.....	8
Vedligeholdelse.....	8
Tekniske data.....	8
Bortskaffelse.....	8

Symboler i denne brugs- og monteringsvejledning:



Dette tegn advarer mod mulige kvæstelser.

Signalordet **FARE** advarer mod mulige alvorlige kvæstelser og livsfare.

Signalordet **ADVARSEL** advarer mod kvæstelser og alvorlige materielle skader.

Signalordet **FORSIGTIG** advarer mod lette kvæstelser eller skader.



På denne måde markeres supplerende oplysninger.

VIGTIG:
OPBEVARES TIL SENERE BRUG
LÆSES OMHYGGELIGT

• Formålmæssig brug

- Aluminium-campingbordet er konstrueret som campingmøbel til privat brug.
- Det er hverken egnet til erhvervsbrug eller til brug som helårsmøblement.



Sikkerhedsanvisninger



FARE! LIVSFARE og fare for personskader.

- Små dele, emballageposer og folie skal opbevares utilgængeligt for børn. Kvælningsfare!

- Campingbordet skal monteres af en voksen.
- Børn bør holde afstand til monteringsområdet.
- Følg monteringsvejledningen under montering, når du opstiller bordet, og foretag ingen ændringer på campingbordet.
- Kontrollér inden montering om alle dele er komplet og ubeskadiget.



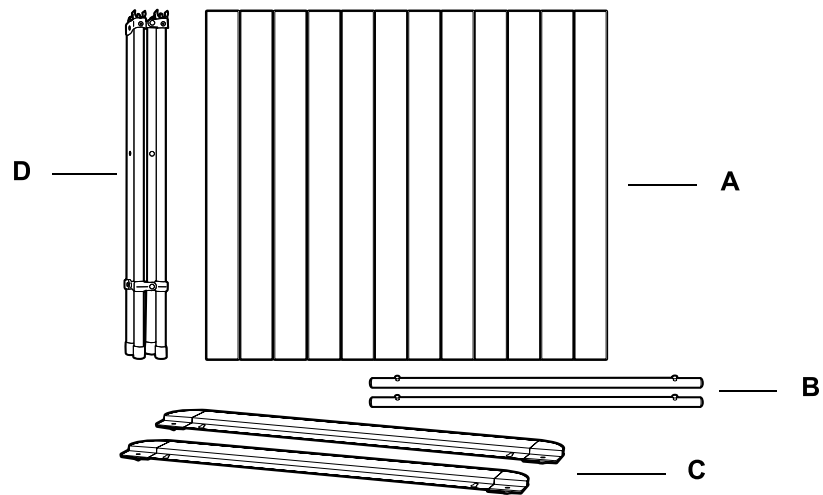
- **FORSIGTIG** Bordets kanter kan evt. være skarpe. Fare for personskader. Bær handsker under monteringen.



- **ADVARSEL** – klemningsfare
- Pas på fingrene, når du trækker understellet ud. Ellers er der fare for klemninger.

- Kontrollér, om campingbordet er monteret korrekt, inden det tages i brug.
- Campingbordet må ikke bruges som ståflade, siddeflade eller stige.
- Belast ikke campingbordet ensidigt, og støt dig ikke på bordpladen. Campingbordet kan vælte og medføre personskader.
- Bordet må ikke komme i nærheden af åben ild eller stærke varmekilder.
- Bordets gummierede ben kan efterlade pletter på følsomme gulve. Kontrollér om dit gulv er egnet.
- For skader pga. forkert håndtering og manglende overholdelse af disse sikkerhedsanvisninger, afvises ethvert ansvar.
- Montér ikke en parasol på campingbordet, og anvend det ikke som stel for parasollen.
- Opbevar denne monteringsvejledning, og videregiv den sammen med produktet.

• Leveringsomfang

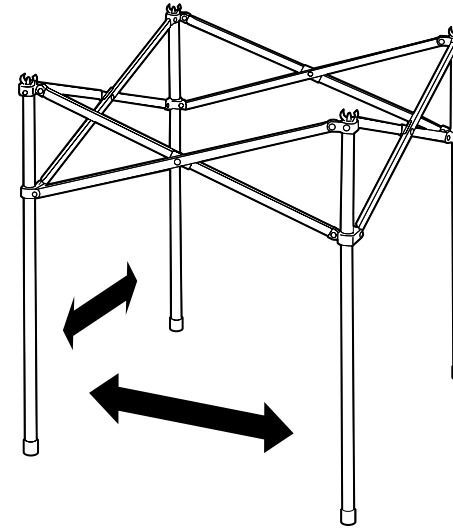


- A** bordplade
B tværstøtte, 2x
C sidedele, 2x
D understel
uden billede:
- Transport-og opbevaringspose
- Monteringsvejledning

• Montering

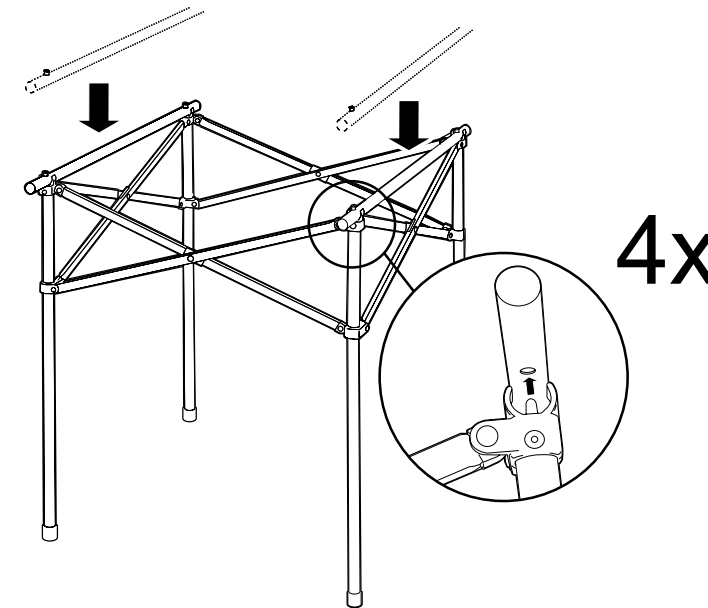
1. Tag alle dele ud af transport- og opbevaringsposen.
2. Kontrollér om alle dele er komplet og ubeskadiget.

3. Træk understellet forsigtigt og jævnt fra hinanden, til det er foldet helt ud.

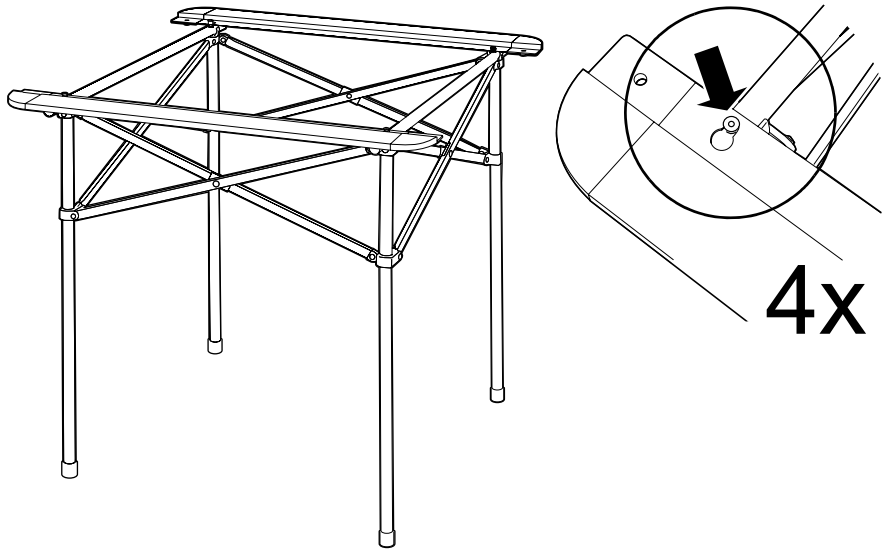


**BEMÆRK -
Klemningsfare**
Pas på fingrene, når du
trækker understellet ud.
Ellers er der fare for klem-
ninger.

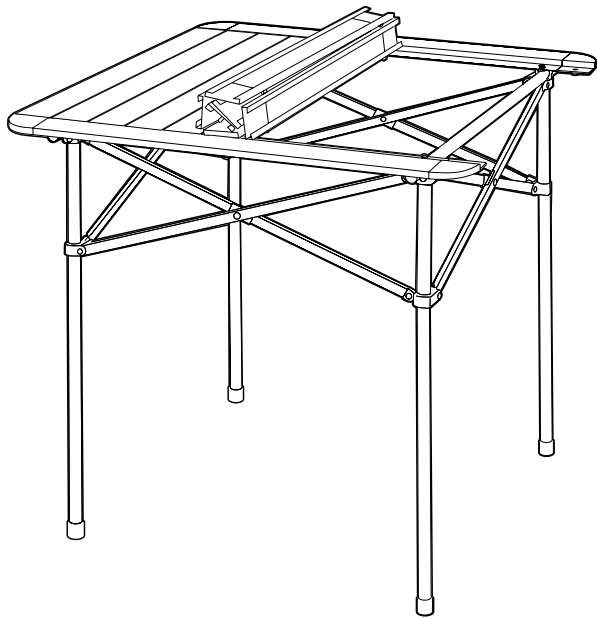
4. Sæt de to tværstøtter på understellet



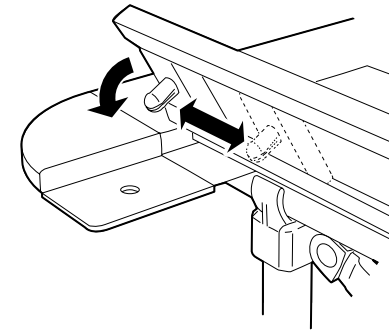
5. Sæt de to sidedele på understellet. Kontrollér at sidelene ved alle 4 hjørner er korrekt placeret inde i Føringerne.



6. Læg bordpladen som vist på understellet.

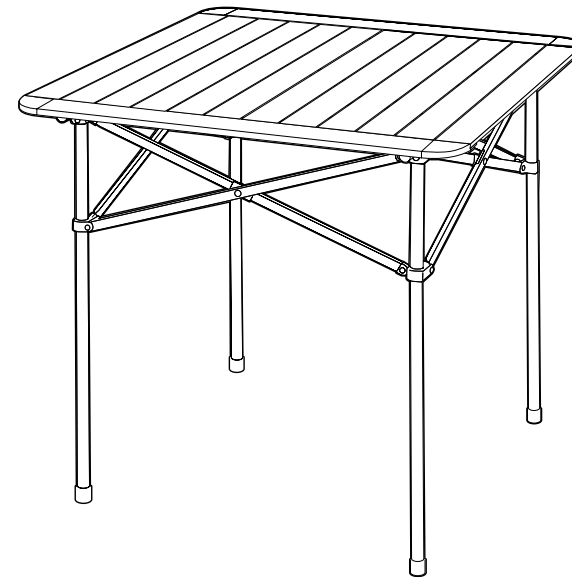


7. Skub de to plasttapper i den korrekte position. Sæt plasttapperne derefter i det pågældendefikseringshul i sidedelen til det går hørbart i indgreb.



8. Rul bordpladen helt ud.
9. Fastgør de resterende to plasttapper som beskrevet i skridt 7.

Aluminium-campingbordet er komplet monteret og klar til brug.



• Demontering

- Demontér campingbordet i omvendt rækkefølge til det, der er beskrevet i kapitel »Montering«.



• Rengøring og opbevaring

- Brug en blød, fnugfri klud for at rengøre campingbordet, fugt kluden lidt ved behov. Der må aldrig anvendes slibende eller ætsende rengøringsmidler eller rengøringsbørster.
- Det rengjorte, tørre og demonterede campingbord skal, når det ikke er i brug, helst opbevares i den medfølgende transport- og opbevaringspose og på et køligt og tørt sted.

• Vedligeholdelse

- Kontrollér regelmæssigt, om alle forbindelseselementer er på plads. Løse forbindelser nedsætter sikkerheden.

• Tekniske data

Vægt: ca. 3 kg

Maks. Bæreevne: ca. 30 kg

Monteringsmål: ca. 70 x 70 x 70 cm

Materiale: Aluminium

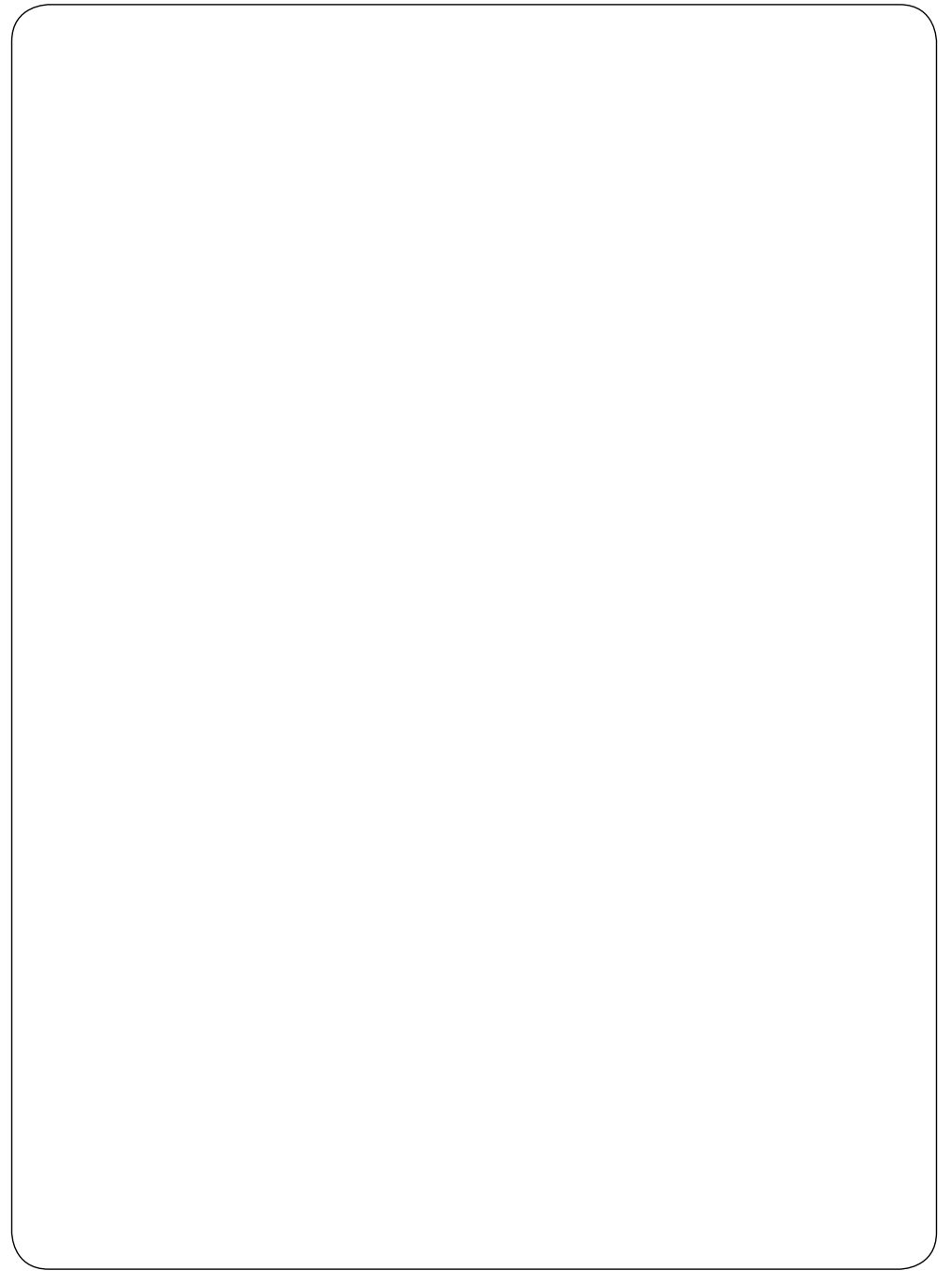
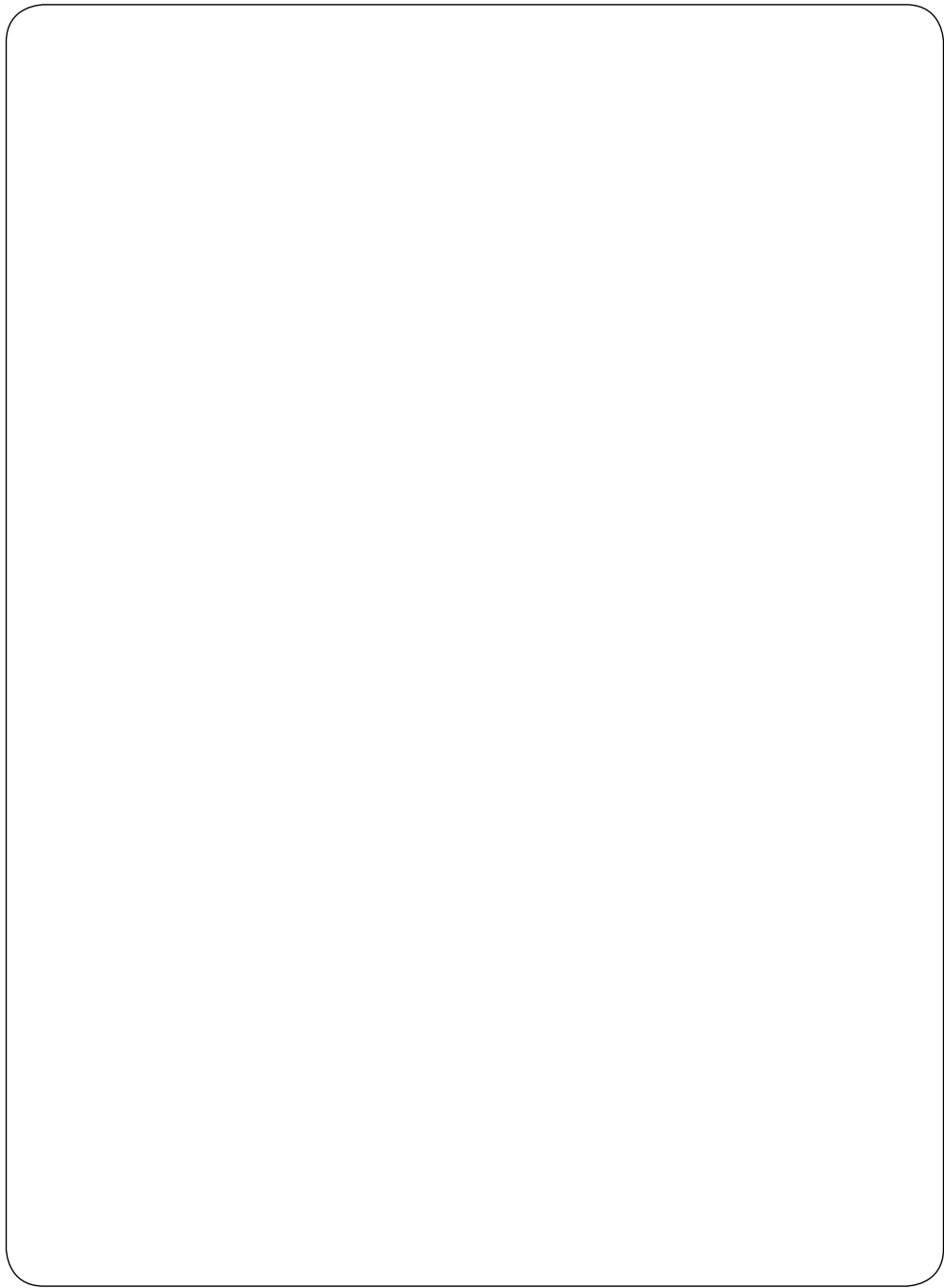
Da vores produkter løbende videreudvikles, kan der forekomme ændringer i design og teknik.

Denne betjeningsvejledning kan også rekvireres som pdf-fil hos vores servicecenter på www.flexxtrade.de.

• Bortskaffelse



- Sorter emballagen inden bortskaffelsen. Som gammel pap, folie som plastaffald.
- Bortskaf aluminiums-campingbordet iht. til de forskrifter, der gælder i dit land. Mulighederne for bortskaffes kan forespørges på din genbrugsstation.



Distribueret af (ingen serviceadresse):

Flexxtrade GmbH & Co. KG,

Hofstr. 64, 40723 Hilden, Tyskland