



Hängematte mit Gestell

- Gebrauch
- Sicherheit



ORIGINAL BETRIEBSANLEITUNG



www.tuv.com
ID 1419054697

29090594
06/06/2018
FLX-HM-MA-03, PO43001215
Art.-Nr.: 9059

INHALTSVERZEICHNIS

Wichtig	3
1. Allgemeines	
Gebrauchsanleitung lesen und aufbewahren	3
2. Zeichenerklärung	3
3. Sicherheit	
Bestimmungsgemäßer Gebrauch	4
Sicherheitshinweise	4
HINWEIS! Gefahr von Sachschäden.....	5
4. Technische Daten	5
5. Entsorgen	
Verpackung entsorgen	6
Hängematte entsorgen	6
6. Auf- und Abbau	
Bevor Sie anfangen	6
Lieferumfang prüfen	6
Lieferumfang.....	7
Aufbau	8
Abbau	10
7. Gebrauch	11
8. Reinigen und Lagern	
Reinigen	11
Lagerung	12
9. Vertrieben durch	12
7. Serviceadresse	12



WICHTIG:
Für späteres Nachlesen aufbewahren.

1. Allgemeines Gebrauchsanleitung lesen und aufbewahren

Diese Gebrauchsanleitung gehört zu dieser Hängematte. Sie enthält wichtige Informationen zum Auf- und Abbau und zur Handhabung.

Um die Verständlichkeit zu erhöhen, wird die Hängematte mit Gestell im Folgenden nur „Hängematte“ genannt.

Lesen Sie die Gebrauchsanleitung, insbesondere die Sicherheitshinweise, sorgfältig durch, bevor Sie die Hängematte benutzen. Die Nichtbeachtung dieser Gebrauchsanleitung kann zu schweren Verletzungen oder zu Schäden an der Hängematte führen.

Die Gebrauchsanleitung basiert auf den in der Europäischen Union gültigen Normen und Regeln.

Beachten Sie im Ausland auch landesspezifische Richtlinien und Gesetze.

Bewahren Sie die Gebrauchsanleitung für die weitere Nutzung auf.

Wenn Sie die Hängematte an Dritte weitergeben, geben Sie auch diese Gebrauchsanleitung mit.

Diese Bedienungsanleitung kann auch als pdf-Datei in unserem Service Center unter www.flexxtrade.de angefragt werden.

2. Zeichenerklärung

Die folgenden Symbole und Signalwörter werden in dieser Bedienungsanleitung, auf der Hängematte oder auf der Verpackung verwendet.



WARNUNG!

Dieses Signalsymbol -wort bezeichnet eine Gefährdung mit einem mittleren Risikograd, die, wenn sie nicht vermieden wird, den Tod oder eine schwere Verletzung zur Folge haben kann.



VORSICHT!

Dieses Signalsymbol -wort bezeichnet eine Gefährdung mit einem niedrigen Risikograd, die, wenn sie nicht vermieden wird, eine geringfügige oder mäßige Verletzung zur Folge haben kann.

HINWEIS!

Dieses Signalwort warnt vor möglichen Sachschäden.



Dieses Symbol gibt Ihnen nützliche Zusatzinformationen zum Betrieb.

3. Sicherheit

Bestimmungsgemäßer Gebrauch

Die Hängematte ist ausschließlich für den Privatgebrauch bestimmt und nicht für den gewerblichen Bereich geeignet. Die Hängematte ist kein Kinderspielzeug. Verwenden Sie die Hängematte nur wie in dieser Gebrauchsanleitung beschrieben. Jede andere Verwendung gilt als nicht bestimmungsgemäß und kann zu Sachschäden oder sogar zu Personenschäden führen. Der Hersteller oder Händler übernimmt keine Haftung für Schäden, die durch nicht bestimmungsgemäßen oder falschen Gebrauch entstanden sind.

Sicherheitshinweise



WARNUNG!

WARNUNG! Gefahren für Kinder



- Lassen Sie Kinder nicht mit der Verpackungsfolie und der Aufbewahrungstasche spielen. Sie können sich beim Spielen darin verfangen und ersticken. Lassen Sie die Aufbewahrungstasche nicht unbeaufsichtigt liegen.
- Die Hängematte ist kein Kinderspielzeug oder Sportgerät. Beim Hüpfen, Wippen oder zu starkem Schaukeln kann der Benutzer aus der Hängematte fallen oder die Hängematte kann umschlagen.
 - Kinder müssen beaufsichtigt werden.
 - Die Hängematte ist kein Schaukelgerät.
 - **WARNUNG!** Aufgrund von Öffnungen, die eine potenzielle Strangulationsgefahr darstellen können, ist dieses Produkt nicht für die unbeaufsichtigte Nutzung durch Kinder geeignet!



WARNUNG!

WARNUNG! Strangulationsgefahr

- Stecken Sie niemals den Kopf durch die Trageseile der Hängematte.



VORSICHT!

VORSICHT! Verletzungsgefahr

- Prüfen Sie vor jeder Benutzung die Hängematte sowie das Gestell auf einwandfreien Zustand.

- Verwenden Sie die Hängematte immer zusammen mit dem Gestell.
- Beachten Sie die max. Tragkraft von 100 kg.
- Bei fehlerhafter Montage besteht Verletzungsgefahr.
- Verwenden Sie die Hängematte nicht mehr, wenn diese oder Teile davon beschädigt sind.
- Wenn Hängematte oder Gestell beschädigt oder verloren gegangen sind, müssen diese von einer Fachwerkstatt repariert werden bzw. müssen beschädigte Teile durch Originalersatzteile ersetzt werden.
Erst danach dürfen Hängematte und Gestell wieder verwendet werden.
- Nehmen Sie keine Änderungen an dem Artikel vor.
- Verwenden Sie nur das vom Hersteller bestätigte Zubehör und entsprechende Ersatzteile.
- Stellen Sie das Gestell auf einen stabilen, festen und ebenen Untergrund. Das Gestell darf nicht kipplern.
- Da die Liegehöhe bei Nennlast größer als 60 cm ist, darf die Hängematte nicht über harten Böden (z. B. Fliesen, Beton, Pflaster oder ähnliches) verwendet werden.
- Im Umkreis von 1 Meter, darf sich kein spitzer Gegenstand befinden. Es dürfen sich auch keine scharfen, harten oder spitzen Kanten unter der Liegefläche der Hängematte befinden.
- Sorgen Sie für einen ausreichenden Sicherheitsabstand von mind. 1 m neben der Hängematte, sodass Sie auch bei einem leichten Schaukeln nirgendwo gegenstoßen können.
- Die Hängematte darf nur durch Erwachsene aufgebaut werden.
- Die Hängematte ist kein Schaukelgerät.



HINWEIS! Gefahr von Sachschäden

- Benutzen Sie die Hängematte nicht in der Nähe von offenem Feuer.
- Die Hängematte darf nicht imprägniert, gebleicht oder gefärbt werden. Diese Vorgänge beschädigen das Gewebe und verringern die Tragfähigkeit.
- Schützen Sie die Hängematte vor Witterungseinflüssen, indem Sie sie z. B. nicht direkter Sonneneinstrahlung aussetzen und vor Feuchtigkeit schützen.
- Nutzen Sie die Hängematte nicht, um damit Lasten anzuheben.

4. Technische Daten

Hängematte mit Gestell

Modell Nr.: FLX-HM-MA-03

Artikel Nr.: 9059

Charge: PO43001215

Maße Gestell (L x B x H): ca. 300 x 120 x 111 cm

Liegefläche: ca. 200 x 100 cm

Gewicht: ca. 14,2 kg

Max. Belastbarkeit: ca. 100 kg

Stoff: 62 % Baumwolle, 35 % Polyester, 3 % Viskose
Produktionsdatum: 2018
Garantie: 3 Jahre

Da unsere Produkte ständig weiterentwickelt und verbessert werden, sind Design- und technische Änderungen möglich.

5. Entsorgen Verpackung entsorgen



Entsorgen Sie die Verpackung sortenrein. Geben Sie Pappe und Karton zum Altpapier, Folien in die Wertstoff-Sammlung.

Hängematte entsorgen

Entsorgen Sie die **Hängematte** gemäß der in Ihrem Land geltenden Vorschriften zur Entsorgung. Über die Möglichkeiten der Entsorgung können Sie sich bei Ihrem öffentlich-rechtlichen Entsorgungsträger informieren.

6. Auf- und Abbau Bevor Sie anfangen

- Das Gestell ist schwer (ca. 14,2 kg mit eingehängter Hängematte). Bauen Sie es möglichst direkt am späteren Standort auf.



VORSICHT!

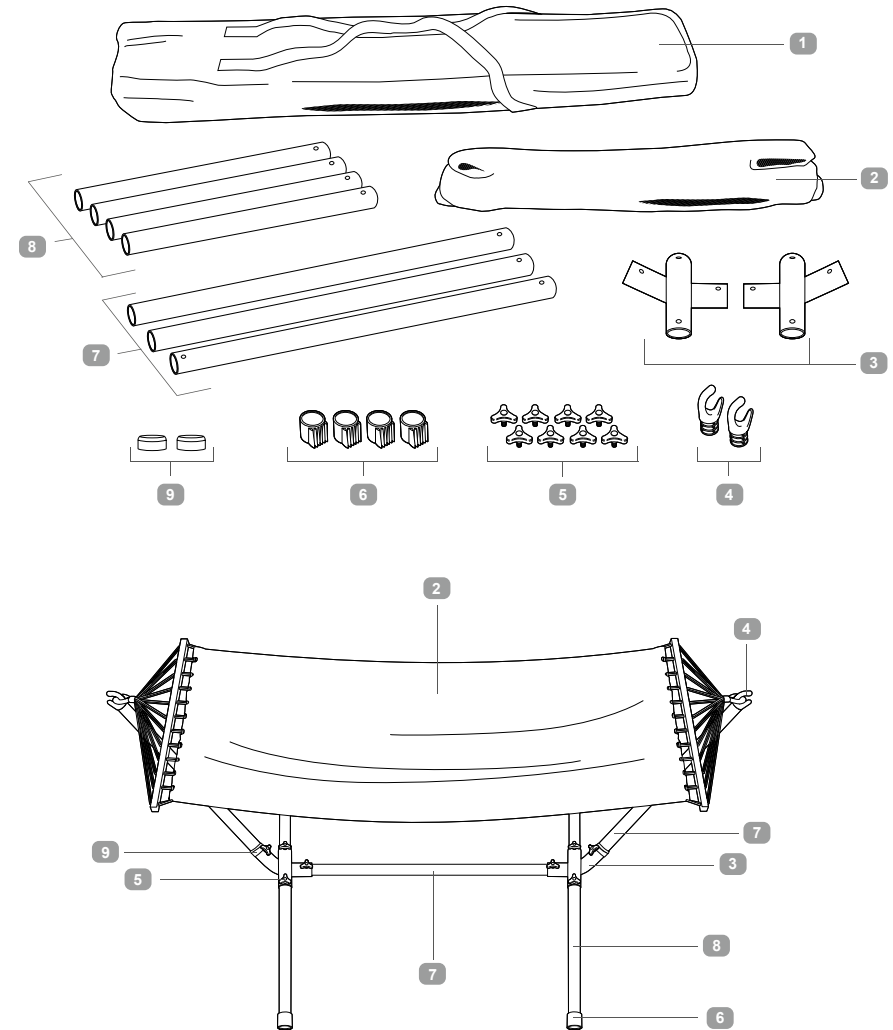
- Stellen Sie das Gestell auf einen stabilen, festen und ebenen Untergrund. Das Gestell darf nicht kippen.
- Da die Liegehöhe bei Nennlast größer als 60 cm ist, darf die Hängematte nicht über harten Böden (z. B. Fliesen, Beton, Pflaster oder ähnliches) verwendet werden.
- Im Umkreis von 1 Meter, darf sich kein spitzer Gegenstand befinden. Es dürfen sich auch keine scharfen, harten oder spitzen Kanten unter der Liegefläche der Hängematte befinden.
- Sorgen Sie für einen ausreichenden Sicherheitsabstand von mind. 1 m neben der Hängematte, sodass Sie auch bei einem leichten Schaukeln nirgendwo gestoßen können.
- Lassen Sie sich ggf. von einer zweiten Person helfen, z. B. beim Einhängen der Hängematte.
- Gehen Sie in der beschriebenen Reihenfolge vor.

Lieferumfang prüfen

Prüfen Sie, ob alle Teile vorhanden und unbeschädigt sind.

Lieferumfang

- 1 Aufbewahrungstasche
- 2 Hängematte
- 3 Winkelstücke, 2x
- 4 Hakenkappe, 2x
- 5 Handschraube, 8x
- 6 Fußkappe, 4x
- 7 Langes Rohr, 3x
- 8 Kurzes Rohr, 4x
- 9 Gummimanschette, 2x

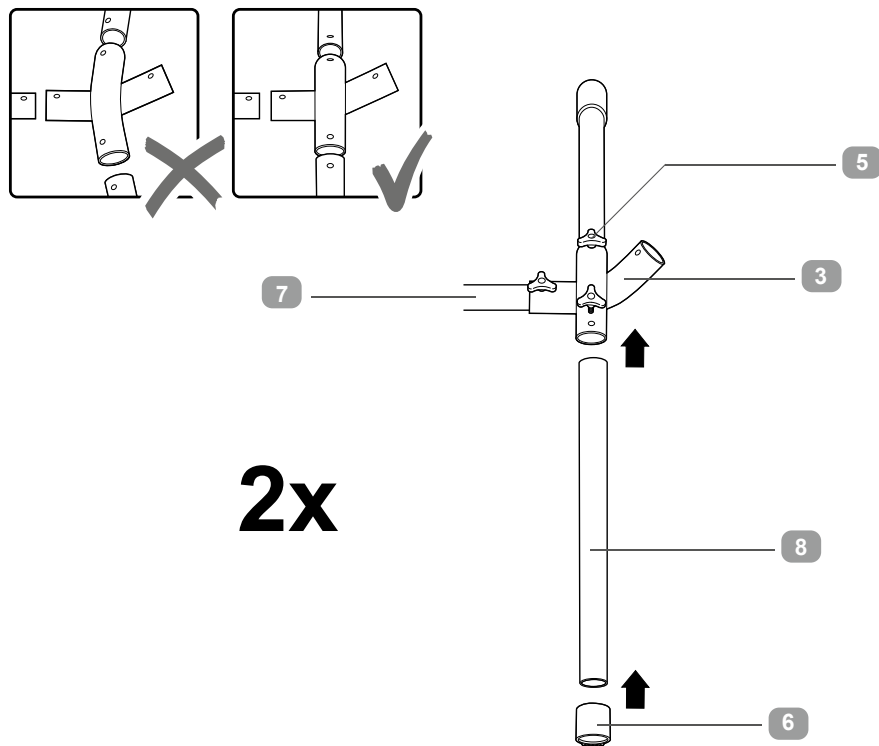




HINWEIS!

Zur einfacheren Montage sind die Steckverbindungen mit Aufklebern versehen. Achten Sie auf die passenden Aufkleber beim Verbinden: A in A, B in B und C in C.

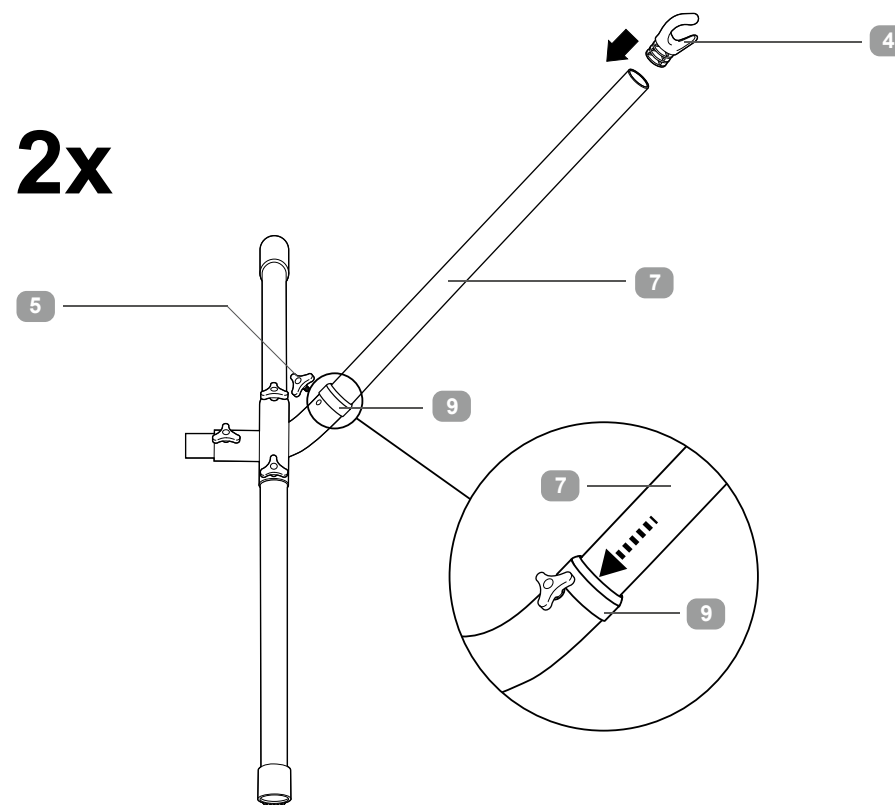
Aufbau Schritt 1



1. Stecken Sie jeweils die beiden Winkelstücke **3** auf die Enden des langen Rohres **7**, das beidseitig mit Gewindebohrungen versehen ist.
2. Schieben Sie danach vier kurze Rohre **8** seitlich in die Winkelstücke. Beachten Sie die richtige Ausrichtung: Die kurzen Rohre müssen im rechten Winkel zum langen Verbindungsrohr stehen.
3. Sichern Sie die Verbindungen mit sechs Handschrauben **5**.
4. Stecken Sie auf das Ende jeden kurzen Rohres eine Fußkappe **6** und richten Sie die Standfläche zum Fußboden aus.

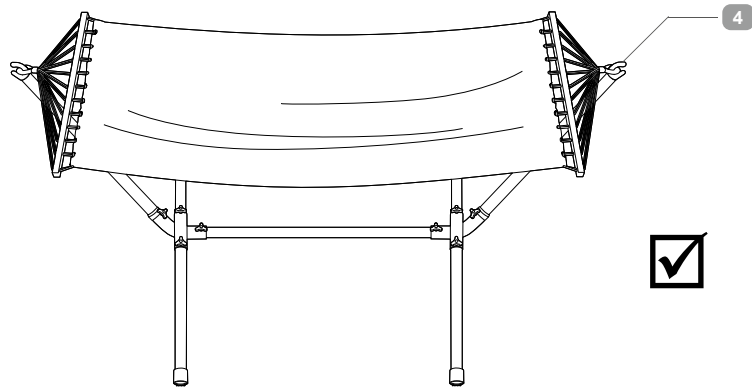
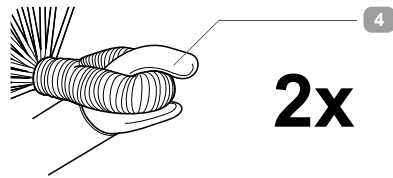
Schritt 2

2x



1. Stecken Sie jeweils eine Gummimanschette **9** auf das lange Rohr **7**. Schieben Sie dann jeweils ein langes Rohr **7** schräg von oben in jedes Winkelstück.
2. Sichern Sie die Verbindungen mit den Handschrauben **5**.
3. Schieben Sie die Gummimanschette **9** soweit nach unten, bis sie direkt oberhalb der Verbindungsstelle sitzt. Die Gummimanschette **9** verhindert, dass Wasser in die Rohrverbindung eindringen kann.
4. Stecken Sie in jedes lange Rohr eine Hakenkappe **4**. Richten Sie die Hakenkappen **4** aus, wie in vorstehender Abbildung dargestellt.

Schritt 3



1. Hängen Sie die Ösen der Hängematte **2** über die Hakenkappen.



HINWEIS!

Wenn Sie die Hängematte zum ersten Mal einhängen, ist dafür etwas Kraft erforderlich. Gehen Sie umsichtig vor und lassen Sie sich von einer zweiten Person helfen.

Damit ist die Hängematte fertig aufgebaut.

ACHTUNG!

Beim ersten Einspannen der Hängematte in das Gestell kann es vorkommen, dass die Matte sehr hoch und stramm im Gestell hängt. Das bedeutet NICHT, dass die Matte zu kurz ist. Nach der ersten Nutzung gibt das Baumwollmischgewebe nach und die Matte hängt tiefer im Gestell. Dadurch ist dann auch ein einfacherer Einstieg möglich.

Abbau

Bauen Sie die Hängematte in umgekehrter Reihenfolge ab, wie im Abschnitt „Aufbau“ beschrieben.

7. Gebrauch

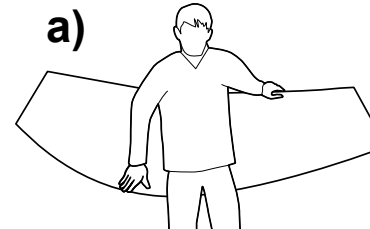


HINWEIS!

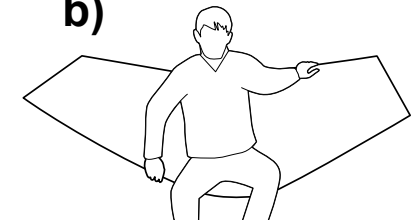
Kontrollieren Sie vor jedem Gebrauch die Hängematte auf einwandfreien Zustand. Nehmen Sie die Hängematte nach dem Gebrauch immer ab und bewahren Sie sie in einem trockenen Raum auf.

Üben Sie, sich in die Hängematte zu legen. Hängematten können sich drehen und umschlagen. Lassen Sie sich daher ggf. bei den ersten Versuchen von einer zweiten Person Hilfestellung geben.

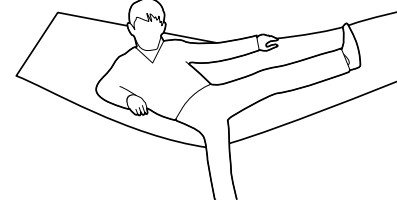
a)



b)



c)



d)



8. Reinigen und Lagern

Reinigen



HINWEIS!

- Waschen Sie die Hängematte nicht in der Waschmaschine.
- Die Hängematte darf nicht chemisch gereinigt werden.
- Die Hängematte darf nicht gebleicht werden.
- Die Hängematte darf nicht gebügelt werden.
- Die Hängematte darf nicht im Trockner getrocknet werden.
- Reinigen Sie Hängematte und Gestell nur mit einem Tuch oder feuchten Lappen und nicht mit speziellen Reinigungsmitteln.
- Lassen Sie alle Teile nach dem Reinigen trocknen.



Lagerung

- Reinigen Sie Hängematte und Gestell gründlich, bevor Sie sie einlagern. Lassen Sie danach alles vollständig trocknen.
- Verstauen Sie alle Teile in der mitgelieferten Aufbewahrungstasche.
- Wählen Sie als Lagerort einen trockenen und frostfreien Raum, der für Kinder unzugänglich ist.

9. Vertrieben durch

Flexxtrade GmbH & Co. KG,
Hofstr. 64, 40723 Hilden, Germany

10. Serviceadresse

Flexxtrade GmbH & Co. KG
c/o Teknihall Elektronik GmbH
Breitefeld 15, 64839 Münster / Germany
Hotline: 00800 / 78747874 (kostenfrei, Mobilfunk abweichend)
Mail: flexxtrade-de@teknihall.com