



# Hængekøje med stel

- Brug
- Sikkerhed



## ORIGINAL BRUGSANVISNING



25022278  
05/17/2018  
FLX-HM-MA-03, PO43001218  
Art.-Nr.: 2227

## INDHOLDSFORTEGNELSE

<b>Vigtigt</b> .....	3
<b>1. Generelt</b>	
Læs og gem brugsanvisningen.....	3
<b>2. Symbolforklaring</b> .....	3
<b>3. Sikkerhed</b>	
Tilsigtet brug.....	4
Sikkerhedsanvisninger.....	4
VEJLEDNING! Fare for skader på ting.....	5
<b>4. Tekniske data</b> .....	5
<b>5. Bortskaffelse</b>	
Bortskaffelse af emballage.....	6
Bortskaffelse af hængekøje.....	6
<b>6. Samleanvisning</b>	
Før du begynder.....	6
Tjek emballagens indhold.....	6
Leveringsomfang.....	7
Samling.....	8
Adskillelse.....	10
<b>7. Brug</b> .....	11
<b>8. Rengøring og opbevaring</b>	
Rengøring.....	11
Opbevaring.....	12
<b>9. Distribueres af</b> .....	12
<b>7. Serviceadresse</b> .....	12



**VIGTIGT:**  
OPBEVARES TIL SENERE BRUG  
LÆSES OMHYGGELIGT

### 1. Generelt

#### Læs og gem brugsanvisningen

Denne brugsanvisning hører til hængekøjen. Den indeholder vigtige oplysninger mht. samling, demontering og brug.

For at gøre det lettere at forstå vejledningen, benævnes hængekøjen med stellet herefter kun "Hængekøjen"

Læs brugsanvisningen, især sikkerhedsanvisningerne, omhyggeligt, før du tager hængekøjen i brug. Enhver tilsidesættelse af denne brugsanvisning kan medføre alvorlige personskader eller skader på hængekøjen.

Denne brugsanvisning er baseret på gældende standarder og direktiver i den Europæiske Union.

Overhold alle landespecifikke bestemmelser i brugslandet.

Gem brugsanvisningen til senere brug.

Hvis du giver hængekøjen videre til en anden, skal du sørge for, at brugsanvisningen følger med.

Denne brugsanvisning kan også hentes ned som pdf-fil via vores servicecenter på [www.flexxtrade.de](http://www.flexxtrade.de).

### 2. Symbolforklaring

Følgende symboler og signalord anvendes i denne brugsanvisning, og står på selve hængekøjen eller på emballagen.

 **ADVARSEL!**

Dette symbol betegner en fare med en mellemstor risiko, der, hvis den ikke undgås, kan medføre livsfare eller alvorlige kvæstelser.

 **FORSIGTIG!**

Dette symbol betegner en fare med en lav risiko, der, hvis den ikke undgås, kan medføre lettere eller mellemstore kvæstelser.

**VEJLEDNING!**

Dette symbol advarer mod mulige materielle skader



Dette symbol giver nyttige ekstra informationer til brugen.

### 3. Sikkerhed Tilsluttet brug

Hængekøjen er kun bestemt til privat brug og er ikke egnet til erhverv. Hængekøjen er ikke et legetøj.


Brug udelukkende hængekøjen som angivet i denne brugsanvisning. Enhver anden brug er ikke tilsigtet og kan medføre ting- og endda personskader.

Producenten eller forhandleren påtager sig intet ansvar for skader, som er opstået ved utilsigtet eller forkert brug.

#### Sikkerhedsanvisninger

##### ADVARSEL!

#### ADVARSEL! Fare for børn

-  Lad ikke børn lege med plastfolien eller opbevaringstasken. De kan blive viklet ind i den under legen og blive kvælt. Efterlad ikke opbevaringstasken uden opsyn.
- Hængekøjen er ikke et legetøj eller et sportsudstyr. Hvis brugeren hopper, vipper eller gynger kraftigt, kan han/hun falde ud af hængekøjen eller den kan vælte.
- Børn må ikke efterlades uden opsyn.
- Hængekøjen er ikke en gynge eller vippe

##### ADVARSEL!

#### ADVARSEL! Kvælningsfare

- Før ikke hovedet gennem hængekøjen's snore.

##### FORSIGTIG!

#### FORSIGTIG! Fare for personskader:

- Før hver brug, skal du tjekke at både hængekøjen og stellet er i perfekt stand
- Brug altid kun hængekøjen sammen med stellet.
- Overhold den maksimale bæreevne på 100 kg.  
Forkert montering medfører fare for skader.
- Hvis hængekøjen eller stellet er beskadiget eller har mangler, skal dette repareres af et fagværksted. Alternativt skal delene erstattes med nye, originale dele.

Først derefter må hængekøjen og stellet tages i brug igen.

- Foretag ingen ændringer på produktet.  
Brug kun tilbehør og reservedele, som er angivet af producenten.
- Placer stellet på et stabilt, fast, vandret underlag. Stellet må ikke vippe.
- Fordi liggehøjden med belastning er cirka 60 cm, må hængekøjen ikke placeres eller bruges på et hårdt underlag (fx fliser, beton eller lignende).
- Der må ikke forefindes spidse genstande i en omkreds på en meter. Der må ikke forekomme nogen skarpe, hårde eller spidse kanter under hængekøjen's liggeflade.
- Hængekøjen må kun bruges af voksne.
- Hængekøjen er ikke en gynge eller vippe.



#### VEJLEDNING! Fare for skader på ting

- Benyt ikke hængekøjen i nærheden af åben ild.
- Hængekøjen må ikke imprægneres, bleges eller farves. Sådanne processer skader stoffet og reducerer bæreevnen.  
Beskyt hængekøjen mod vejrets påvirkning. Undgå fx at udsætte den for solens direkte stråler eller fugtighed.
- Benyt ikke hængekøjen til at løfte eller bære ting med

#### 4. Tekniske data

Hængekøje med stel

Model nr.: FLX-HM-MA-03

Artikelnr. 2227

Batch: PO43001218

Stellets mål (L x B x H): ca. 300 x 120 x 105 cm

Liggeflade: ca. 200 x 100 cm

Vægt: ca. 14,2 kg

Maks. Bæreevne: ca. 100 kg

Stof: 62% bomuld, 35% polyester, 3% viskose

Produktionsdato: 2018

Garanti: 3 år

Da vores produkter løbende videreudvikles, kan der forekomme ændringer i design og teknik.

## 5. Bortskaffelse

### Bortskaffelse af emballagen

Sorter emballagen inden bortskaffelsen Som gammel pap, folie som plastaffald.

### Bortskaffelse af hængekøjen



Bortskaf **hængekøjen** iht. til de forskrifter, der gælder i dit land. Undersøg mulighederne for bortskaffelse på din genbrugsstation eller ved kommunen.

## 6. Samleanvisning

### Før du begynder

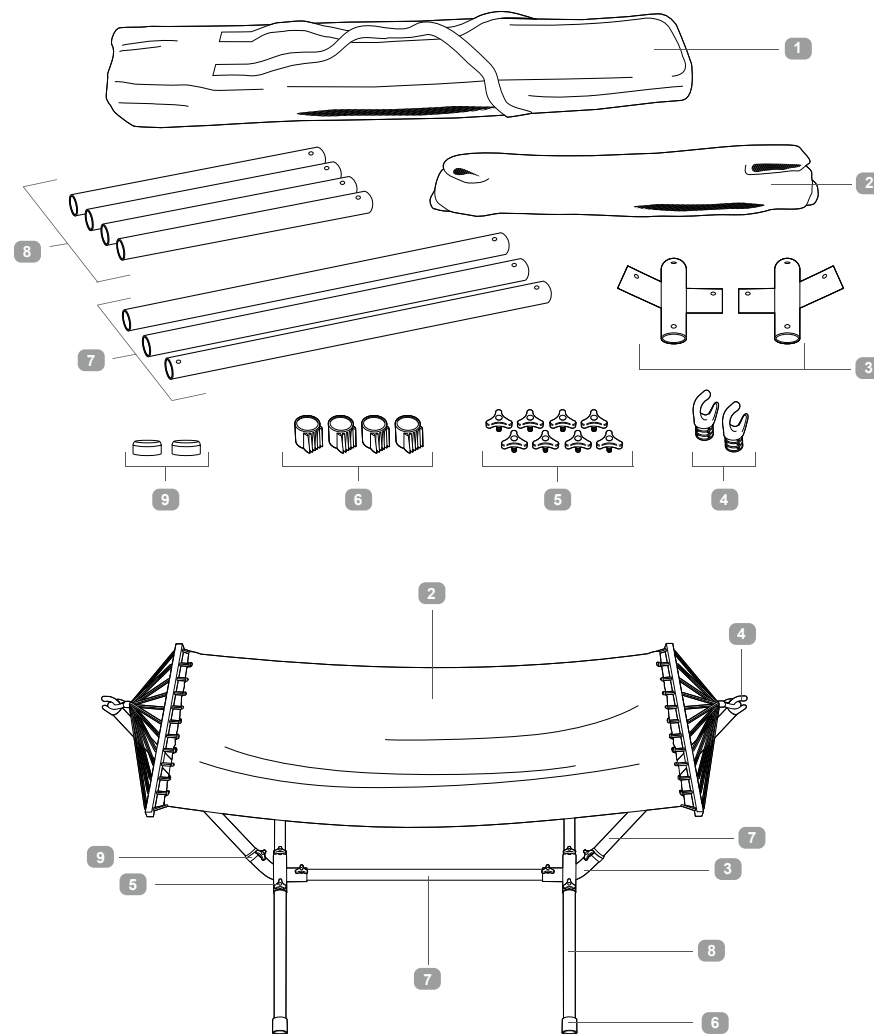
- Stellet er tungt (ca. 14,2 kg med ophængt hængekøje). Saml om muligt enheden på brugsstedet.
- Få hjælp af en anden person, fx til ophæng af hængekøjen.
- Følg den beskrevne rækkefølge.

### Tjek emballagens indhold

- Kontrollér om alle dele er komplet og ubeskadiget.

## Leveringsomfang

- 1 Opbevaringstaske
- 2 Hængekøje
- 3 Vinkler, 2x
- 4 Kappe til krog, 2x
- 5 Manuel skrue, 8x
- 6 Kappe til fod, 4x
- 7 Langt rør, 3x
- 8 Kort rør, 4x
- 9 Gummimanchetter, 2x



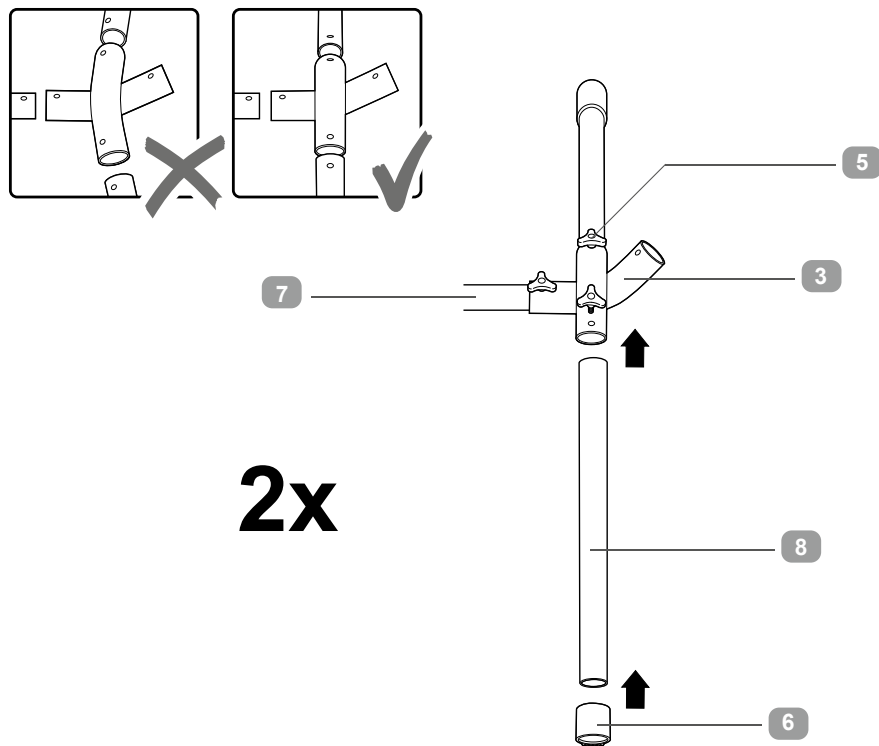


## VEJLEDNING!

Før at lette monteringen, er samlingerne udstyret med mærker. Sørg for at samle alt jfr. de matchende mærker. A i A, B i B og C i C.

### Samling

#### Trin 1

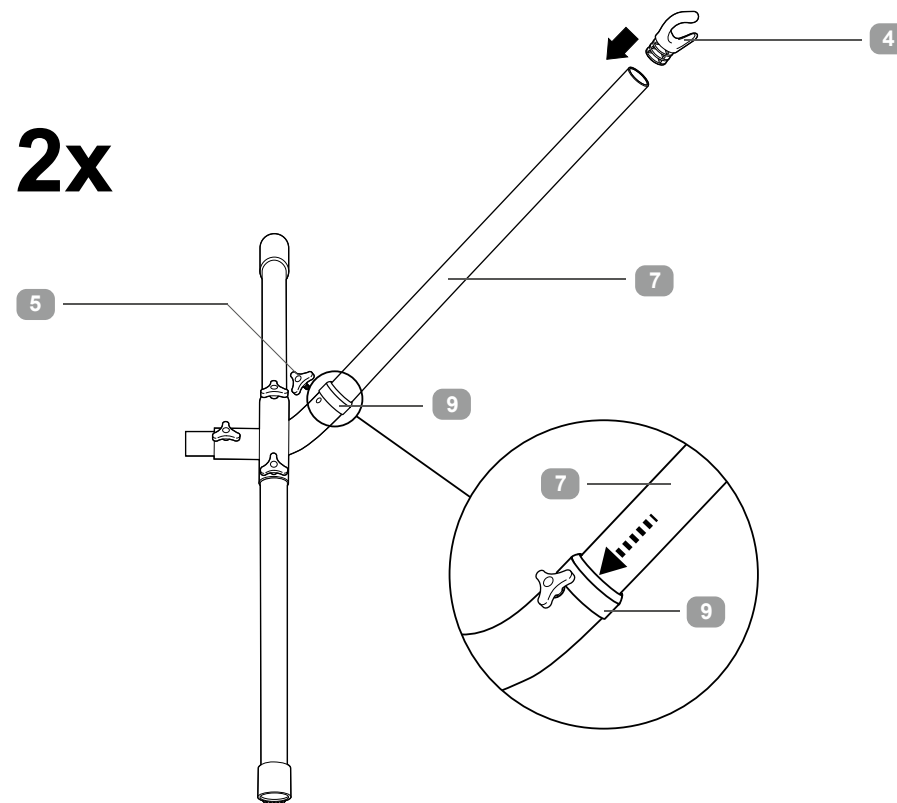


2x

1. Før begge vinklerne **3** ind i enderne af de lange rør **7**, som er forsynet med gevind i begge ender.
2. Før derefter de fire korte rør **8** ind i vinklerne fra siden af. Sørg for at alt vender korrekt: De korte rør skal sidde i en ret vinkel ift. de lange rør.
3. Fastgør samlingen med seks manuelle skruer **5**.
4. Før enden af hvert kort rør ind i en fodkappe **6** og juster foden til underlaget.

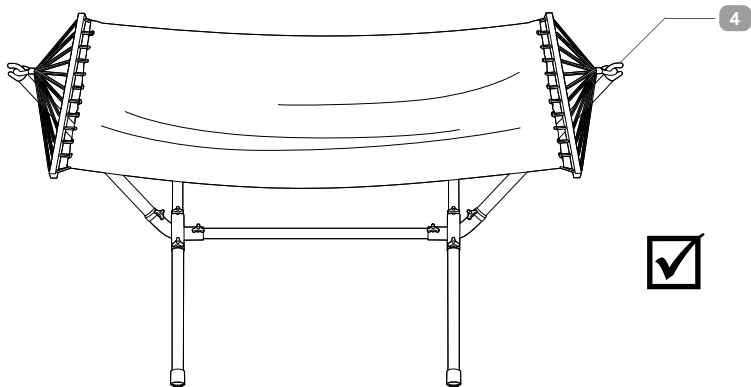
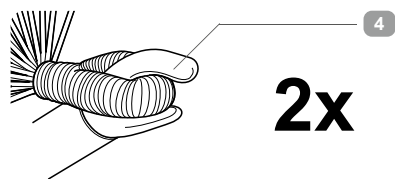
#### Trin 2

2x



1. Sæt en gummimanchet **9** på hvert af de lange rør **7**. Før derefter hvert af de lange rør **7** skråt fra oven og ned i et vinkelstykke.
2. Fastgør samlingerne med de manuelle skruer **5**.
3. Skub gummimanchetten **9** så langt ned, at den rører overdelen af samlingen. Gummimanchetten **9** forhindrer vand i at trænge ind i rørens samling.
4. Sæt en krog på hvert rør **4**. Ret krogene **4**, som vist på billedet i brugsanvisningen.

### Trin 3



1. Hæng selve køjens øskner **2** på krogene.



#### VEJLEDNING!

Når du hænger hængekøjen op første gang, kræver det en vis mængde kraft. Vær forsigtig og få hjælp af en anden person.

Dermed er samlingen af hængekøjen afsluttet.

#### BEMÆRK!

Når hængekøjen spændes efter første gang, kan det forekomme, at selve køjen hænger ret højt og stramt i stellet. Det betyder IKKE, at køjen er for kort. Efter første brug giver bomulden sig, og køjen vil hænge længere nede i stellet. Det vil også gøre det nemmere, at komme op i hængekøjen.

#### Adskillelse

Adskil hængekøjen i omvendt rækkefølge ift. beskrivelsen i afsnittet "Samling".

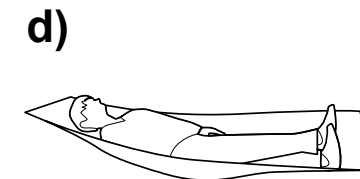
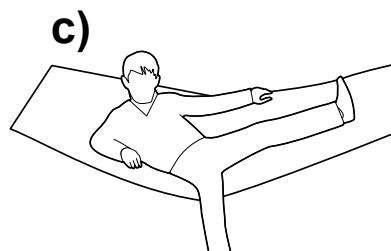
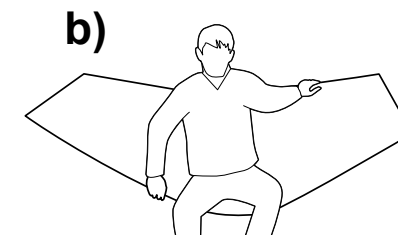
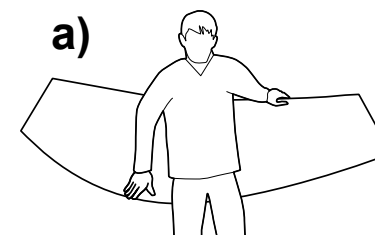
## 7. Brug



#### VEJLEDNING!

Før enhver brug, skal du tjekke at hængekøjen er i perfekt stand. Tag altid selve køjen af efter hver brug og opbevar den et tørt sted.

Øv dig i at komme op i og ligge i hængekøjen. Hængekøjer kan vende og dreje sig. Få derfor hjælp af en anden person, når du lægger dig i den første gang.



## 8. Rengøring og opbevaring

### Rengøring



#### VEJLEDNING!

- Vask ikke hængekøjen i vaskemaskinen.
- Hængekøjen må sendes til kemisk rens.
- Hængekøjen må ikke bleges.
- Hængekøjen må ikke stryges.
- Hængekøjen må ikke tørres i tørretumbler.
- Rengør kun hængekøjen og stellet med en fugtig klud og aldrig med særlige rengøringsmidler.
- Lad alle dele tørre efter rengøring.



## **Opbevaring**

- Rengør stedet og køjen grundigt før opbevaring.  
Lad alt tørre fuldstændigt.
- Opbevar alle dele i den medfølgende opbevaringstaske
- Opbevar alt i et frostfrit og tørt lokale.

## **9. Distribueret af**

Flexxtrade GmbH & Co. KG,  
Hofstr. 64, 40723 Hilden, TYSKLAND

## **10. Serviceadresse**

Flexxtrade GmbH & Co. KG  
c/o Teknihall Elektronik GmbH  
Breitefeld 15, 64839 Münster / TYSKLAND  
Hotline: 00800 / 78747874 (gratis, mobilnet kan variere)  
Mail: flexxtrade-dk@teknihall.com