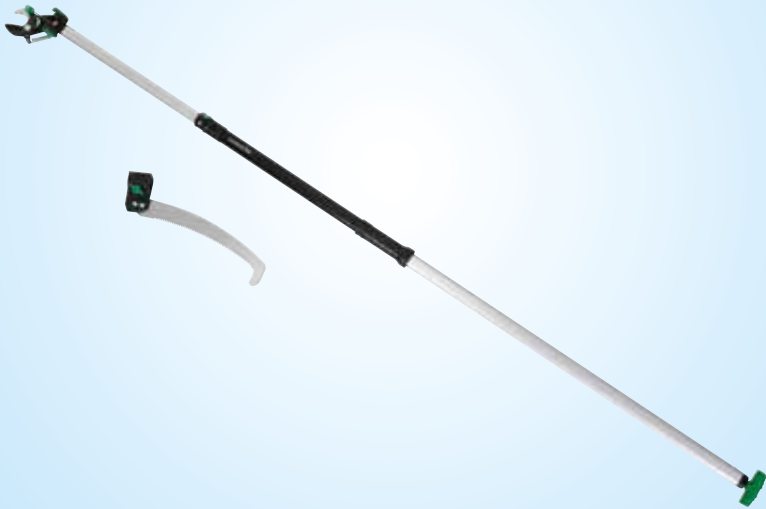




Bedienungs- anleitung



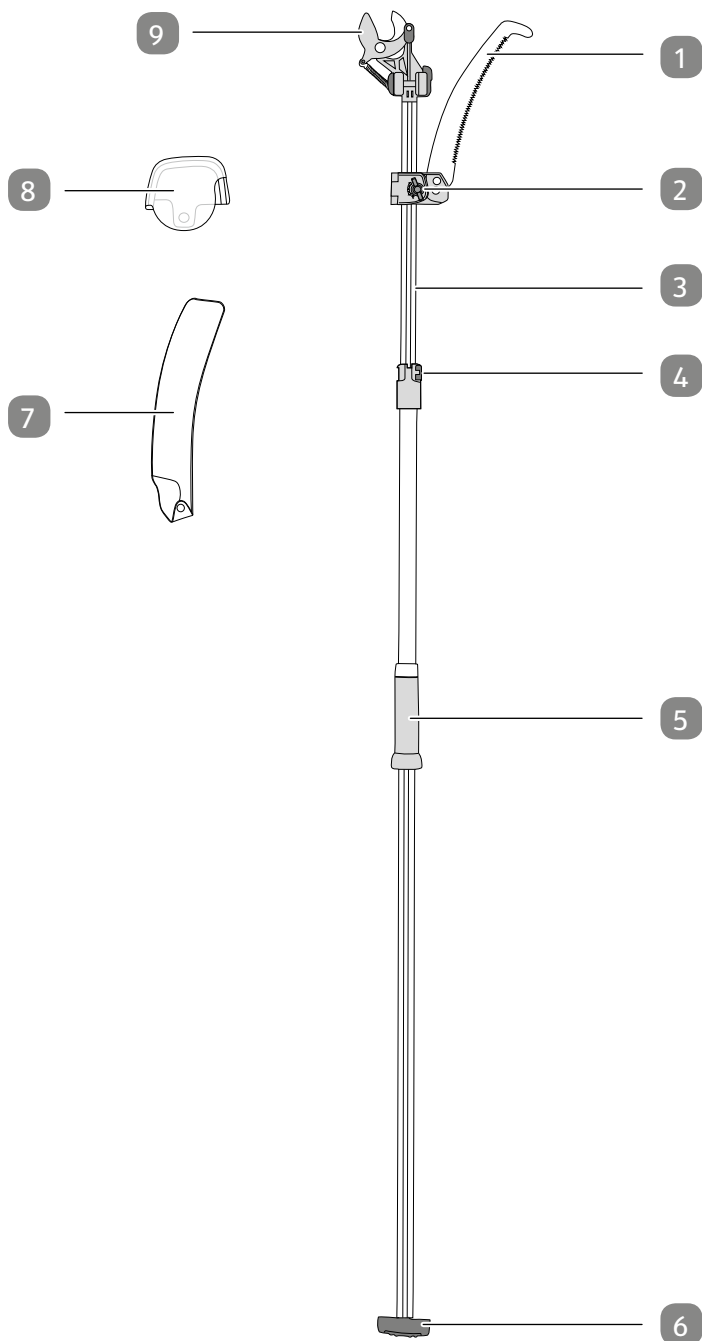
TELESKOP-BAUMSCHERE

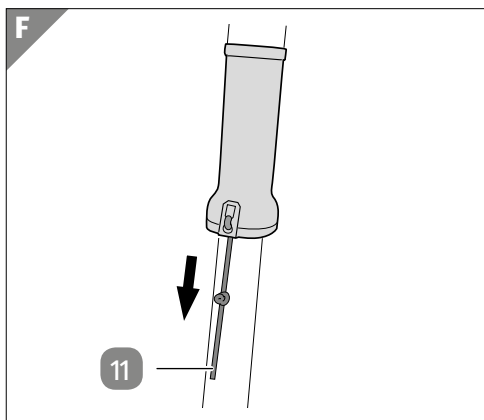
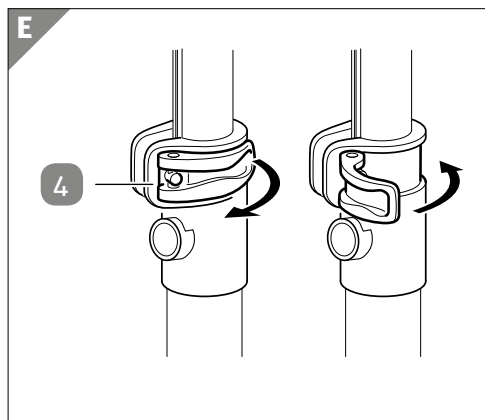
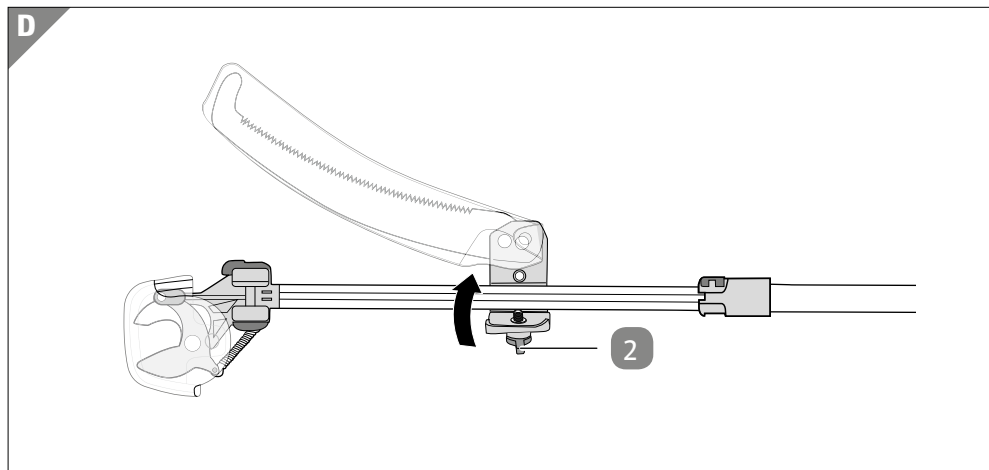
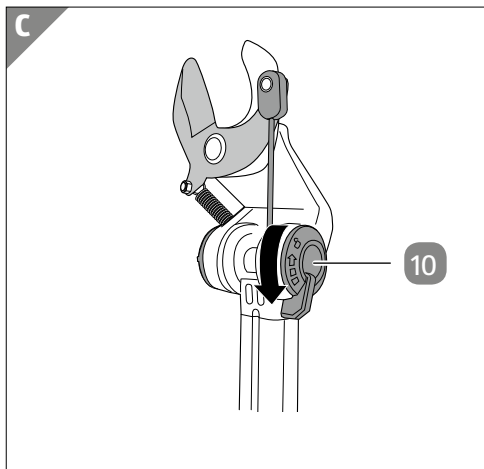
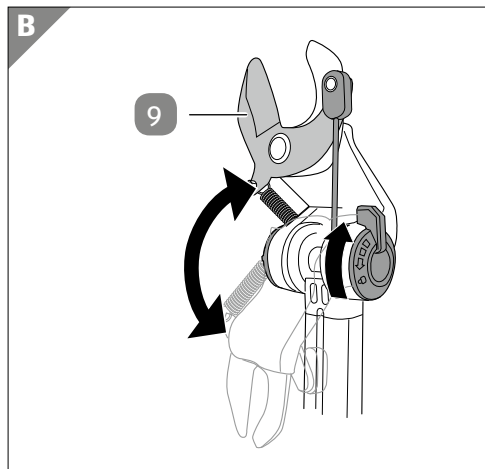


Inhaltsverzeichnis

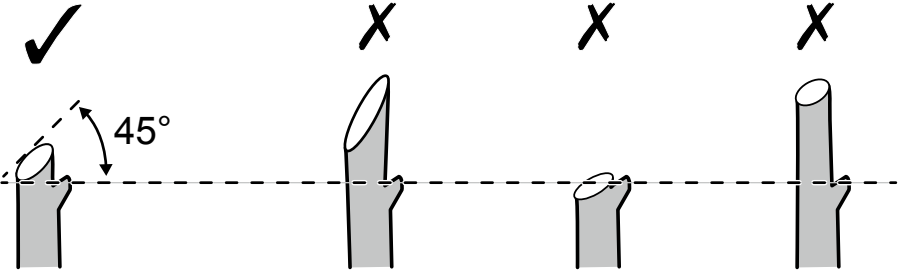
Übersicht	3
Verwendung	4
Lieferumfang/Geräteteile	6
Allgemeines	7
Bedienungsanleitung lesen und aufbewahren.....	7
Zeichenerklärung.....	7
Sicherheit	9
Bestimmungsgemäßer Gebrauch.....	9
Sicherheitshinweise.....	9
Baumschere und Lieferumfang prüfen	11
Baumschere vorbereiten	12
Schere einstellen.....	12
Sägeblatt befestigen	12
Teleskopstange einstellen	13
Baumschere verwenden	14
Schneiden	14
Sägen.....	15
Richtiges Schneiden und Sägen.....	15
Reinigung und Wartung	16
Baumschere reinigen	16
Baumschere warten.....	16
Transport	16
Aufbewahrung	17
Technische Daten	17
Entsorgung	17
Verpackung entsorgen	17
Baumschere entsorgen.....	17

A





G



Lieferumfang / Geräteteile

- 1 Sägeblatt (mit Halterung)
- 2 Flügelmutter (Sägeblatt)
- 3 Teleskopstange
- 4 Sicherheitsverschluss (Teleskopstange)
- 5 Zuggriffschale
- 6 T-Griff
- 7 Schutzabdeckung (Sägeblatt)
- 8 Schutzabdeckung (Schere)
- 9 Schere
- 10 Flügelmutter (Schere)
- 11 Zugband

Allgemeines

Bedienungsanleitung lesen und aufbewahren



Diese Bedienungsanleitung gehört zu dieser Teleskop-Baumschere (im Folgenden nur „Baumschere“ genannt). Sie enthält wichtige Informationen zur Sicherheit und Handhabung.

Lesen Sie die Bedienungsanleitung, insbesondere die Sicherheitshinweise, sorgfältig durch, bevor Sie die Baumschere einsetzen. Die Nichtbeachtung dieser Bedienungsanleitung kann zu schweren Verletzungen oder zu Schäden an der Baumschere führen.

Die Bedienungsanleitung basiert auf den in der Europäischen Union gültigen Normen und Regeln. Beachten Sie im Ausland auch landesspezifische Richtlinien und Gesetze.

Bewahren Sie die Bedienungsanleitung für die weitere Nutzung auf. Wenn Sie die Baumschere an Dritte weitergeben, geben Sie unbedingt diese Bedienungsanleitung mit.

Zeichenerklärung

Die folgenden Symbole und Signalwörter werden in dieser Bedienungsanleitung, auf der Baumschere oder auf der Verpackung verwendet.



Dieses Signalsymbol/-wort bezeichnet eine Gefährdung mit einem hohen Risikograd, die, wenn sie nicht vermieden wird, den Tod oder eine schwere Verletzung zur Folge hat.



Dieses Signalsymbol/-wort bezeichnet eine Gefährdung mit einem mittleren Risikograd, die, wenn sie nicht vermieden wird, den Tod oder eine schwere Verletzung zur Folge haben kann.



Dieses Signalsymbol/-wort bezeichnet eine Gefährdung mit einem niedrigen Risikograd, die, wenn sie nicht vermieden wird, eine geringfügige oder mäßige Verletzung zur Folge haben kann.



Dieses Signalwort warnt vor möglichen Sachschäden.



Dieses Symbol gibt Ihnen nützliche Zusatzinformationen zum Zusammenbau oder zur Handhabung.



Geprüfte Sicherheit: Produkte, die mit diesem Symbol gekennzeichnet sind, entsprechen den Anforderungen des deutschen Produktsicherheitsgesetzes (ProdSG).



Lesen Sie die Bedienungsanleitung und die Sicherheitshinweise.



Tragen Sie Kopf- und Augenschutz.



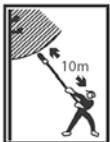
Tragen Sie Schutzhandschuhe.



Tragen Sie rutschfeste Schuhe und eng anliegende Kleidung.



Tragen Sie eng anliegende, geeignete Kleidung.



Gefahr von Stromschlägen! Verwenden Sie die Baumschere nicht in der Nähe von Hochspannungsleitungen, Elektrokabeln, elektrischen Weidenzäunen. Halten Sie einen Mindestabstand von 10 m zu Hochspannungsleitungen ein.



Nicht auf Leitern verwenden. Absturzgefahr durch beidhändiges Arbeiten.



Die Baumschere ist geeignet für Frischholz mit einem Durchmesser von bis zu 28 mm.

Sicherheit

Bestimmungsgemäßer Gebrauch

Die Baumschere ist ausschließlich zum Schneiden von Frischholz mit einem Durchmesser von bis zu 28 mm konzipiert. Bei Ästen mit größerem Durchmesser als 28 mm bzw. bei trockenem, hartem Holz verwenden Sie das im Lieferumfang enthaltene Sägeblatt.

Die Baumschere ist ausschließlich für den Privatgebrauch bestimmt und nicht für den gewerblichen Bereich, z. B. in einem Gartenbaubetrieb, geeignet.

Verwenden Sie die Baumschere nur wie in dieser Bedienungsanleitung beschrieben. Jede andere Verwendung gilt als nicht bestimmungsgemäß und kann zu Sachschäden oder sogar zu Personenschäden führen. Die Baumschere ist kein Kinderspielzeug.

Der Hersteller oder Händler übernimmt keine Haftung für Schäden, die durch nicht bestimmungsgemäßen oder falschen Gebrauch entstanden sind.

Sicherheitshinweise



Stromschlaggefahr!

Die Baumschere ist nicht gegen Stromschläge beim Berühren von Hochspannungsleitungen geschützt. Wenn Sie mit der Baumschere Hochspannungsleitungen, Elektrokabel, elektrische Zäune o. Ä. berühren, können Sie Stromschläge bekommen.

- Verwenden Sie die Baumschere nicht in der Nähe von Hochspannungsleitungen, Elektrokabeln, elektrischen Zäunen o. Ä. Halten Sie einen Mindestabstand von 10 m ein.



Verletzungsgefahr!

Unsachgemäße Verwendung der Baumschere kann zu Verletzungen führen.

- Prüfen Sie vor jeder Verwendung den festen Sitz aller Schraubverbindungen. Ziehen Sie lose Schrauben, Muttern oder Bolzen fest.

- Prüfen Sie vor jeder Verwendung die Schneidfunktion der Baumschere.
- Achten Sie vor jeder Verwendung darauf, dass der Sicherheitsverschluss der Teleskopstange verschlossen ist, um ein ungewolltes Ein- bzw. Ausziehen der Teleskopstange zu vermeiden.
- Wenn Sie die Baumschere transportieren oder nicht verwenden, verriegeln Sie die Sicherheitsverschlüsse, klappen Sie die Schere ganz nach unten und beachten Sie die Anweisungen in den Kapiteln „Transport“ und „Aufbewahrung“.
- Wenn Sie die Baumschere transportieren oder nicht verwenden, decken Sie die Schere und das Sägeblatt immer mit den beiliegenden Schutzabdeckungen ab, um Schnittverletzungen zu vermeiden.
- Verwenden Sie die Baumschere nicht, wenn Sie auf einer Leiter stehen.
- Achten Sie auf einen sicheren Stand, wenn Sie die Baumschere verwenden.
- Halten Sie Kinder von der Baumschere fern und verwenden Sie die Baumschere nicht, wenn sich Kinder in der Nähe befinden.
- Kinder dürfen die Baumschere nicht verwenden oder damit spielen.
- Tragen Sie Schutzhandschuhe, Kopf- und Augenschutz sowie festes Schuhwerk und eng anliegende Kleidung.



Quetschgefahr!

Bei unsachgemäßer Verwendung der Baumschere besteht Quetschgefahr.

- Achten Sie darauf, dass der Sicherheitsverschluss der Teleskopstange bei der Verwendung geschlossen ist.
- Achten Sie darauf, dass der Sicherheitsverschluss der Zuggriffschale geschlossen ist, wenn Sie die Zuggriffschale nicht verwenden.

- Wenn Sie die Zuggriffschale während der Verwendung loslassen, kann diese nach oben schnellen und Sie können sich daran klemmen. Seien Sie vorsichtig, wenn Sie die Zuggriffschale verwenden, halten Sie sie fest in der Hand und führen Sie sie immer zurück.

HINWEIS!

Beschädigungsgefahr!

Unsachgemäßer Umgang mit der Baumschere kann zu Beschädigungen der Baumschere führen.

- Schneiden Sie mit der Schere nur Frischholz mit einem maximalen Durchmesser von 28 mm.
- Verwenden Sie das Sägeblatt, wenn Sie Äste mit einem größeren Durchmesser als 28 mm, hartes oder trockenes Holz schneiden.
- Beachten Sie die richtigen Schnittwinkel im Kapitel „Richtiges Schneiden und Sägen“.

Baumschere und Lieferumfang prüfen

HINWEIS!

Beschädigungsgefahr!

Wenn Sie die Verpackung unvorsichtig mit einem scharfen Messer oder anderen spitzen Gegenständen öffnen, kann die Baumschere beschädigt werden.

- Gehen Sie beim Öffnen vorsichtig vor.
 1. Nehmen Sie die Baumschere aus der Verpackung.
 2. Prüfen Sie, ob die Lieferung vollständig ist (siehe **Abb. A-F**).
 3. Kontrollieren Sie, ob die Baumschere oder die Einzelteile Schäden aufweisen. Ist dies der Fall, benutzen Sie die Baumschere nicht. Wenden Sie sich über die auf der Garantiekarte angegebene Serviceadresse an den Hersteller.

Baumschere vorbereiten

Schere einstellen



Verletzungsgefahr!

Die Schneiden der Baumschere sind scharf. Wenn Sie die Schere einstellen, können Sie sich daran schneiden und verletzen.

- Tragen Sie immer Schutzhandschuhe, wenn Sie die Schere einstellen oder mit der Baumschere arbeiten.
- Wenn Sie die Schere nicht verwenden, setzen Sie immer die Schutzabdeckung auf.

Sie können die Schere bis maximal 180° verstellen.

Um die Schere einzustellen, gehen Sie wie folgt vor:

1. Lösen Sie die Flügelmutter **10** der Schere **9** im Uhrzeigersinn (siehe **Abb. B**).
2. Bringen Sie die Schere in die gewünschte Position.
3. Ziehen Sie die Flügelmutter gegen den Uhrzeigersinn wieder fest (siehe **Abb. C**).

Sägeblatt befestigen



Verletzungsgefahr!

Das Sägeblatt der Baumschere ist scharf. Wenn Sie das Sägeblatt an der Baumschere befestigen, können Sie sich daran schneiden und verletzen.

- Tragen Sie immer Schutzhandschuhe, wenn Sie das Sägeblatt befestigen oder mit der Baumschere arbeiten.
- Wenn Sie das Sägeblatt nicht verwenden, setzen Sie immer die Schutzabdeckung auf.



Mit dem Sägeblatt können Sie Äste mit einem Durchmesser größer als 28 mm oder trockenes und hartes Holz sägen.

Wenn Sie das Sägeblatt **1** verwenden möchten, befestigen Sie es zuerst wie folgt an der Teleskopstange **3**:

1. Lösen Sie die Flügelmutter **2** am Sägeblatt gegen den Uhrzeigersinn.
2. Setzen Sie die Halterung des Sägeblatts auf die Teleskopstange auf (siehe **Abb. D**).
3. Ziehen Sie die Flügelmutter des Sägeblatts im Uhrzeigersinn leicht an.
4. Schieben Sie das Sägeblatt bis ganz nach oben zur Schere **9**.
5. Lösen Sie die Flügelmutter **10** der Schere im Uhrzeigersinn.
6. Klappen Sie die Schere ganz nach unten.
7. Ziehen Sie die Flügelmutter am Sägeblatt im Uhrzeigersinn fest.

Teleskopstange einstellen

Länge einstellen

Um die Länge einzustellen, gehen Sie wie folgt vor:

1. Öffnen Sie den Sicherheitsverschluss **4** der Teleskopstange **3** (siehe **Abb. E**).
2. Stellen Sie die Teleskopstange auf die gewünschte Länge ein.
Die Teleskopstange kann von 2,29 m bis 3,63 m ausgezogen werden.
3. Schließen Sie den Sicherheitsverschluss der Teleskopstange.
4. Achten Sie darauf, dass die Schraube am Sicherheitsverschluss **4** fest angezogen ist, ansonsten kann die Teleskopstange **3** nach unten rutschen.

Öffnungsweite der Schere einstellen

Die maximale Öffnungsweite der Schere beträgt 28 mm. Die Öffnungsweite der Schere **9** ist auf 28 mm voreingestellt. Im Einzelfall kann es erforderlich sein, diesen Wert nach einigen Schneidvorgängen nachjustieren.

Um die Öffnungsweite einzustellen, gehen Sie wie folgt vor (siehe **Abb. F**):

1. Ziehen Sie die Zuggriffschale einige cm nach unten.
2. Halten Sie das Zugband **11** fest und schieben Sie die Zuggriffschale **5** wieder nach oben.
Der Knoten im Zugband kommt zum Vorschein.
3. Lösen Sie den Knoten im Zugseil.
 - Wenn Sie die Zugbandlänge verkürzen, machen Sie einen neuen Knoten oberhalb des alten Knotens.
 - Wenn Sie die Zugbandlänge verlängern, machen Sie einen neuen Knoten unterhalb des alten Knotens.
4. Ziehen Sie die Zuggriffschale nach unten bis Sie auf den Knoten stößt.
5. Schieben Sie die Zuggriffschale anschließend wieder nach oben.

Baumschere verwenden

Die Baumschere kann entweder mit der Schere **9** oder dem Sägeblatt **1** verwendet werden.

Sie können mit der Baumschere:

- abgestorbene oder kranke Zweige und Äste abschneiden.
- dünne Zweige herausschneiden, die offensichtlich keine Blüten oder Früchte tragen. Jene Zweige sitzen hauptsächlich in den schattigen Bereichen der Pflanze, direkt am Stamm und in der Mitte; das Entfernen fördert das Wachstum der restlichen Pflanze.
- sich überschneidende Äste, die sich behindern und beschädigen, abschneiden, um einen guten und starken Rahmen für die Pflanzenstruktur zu schaffen. Dies ist besonders wichtig bei Bäumen (speziell bei Apfelbäumen).
- Obstgehölze nach der Ernte bzw. im Frühjahr auslichten.
- Ziergehölze im Herbst und im Frühjahr auslichten.

Schneiden



- Achten Sie darauf, dass der Sicherheitsverschluss der Teleskopstange bei der Verwendung immer verschlossen ist.
- Die Baumschere ist mit einem kraftsparenden Bypass-Klingensystem mit Hebelübersetzung ausgerüstet. Die Baumschere sollte für das Schneiden von Frischholz in einem Winkel von 45° gehalten werden. Trockeneres, dünnes Holz kann in einem Winkel von 90° gesägt werden.

Die Baumschere verfügt über eine Zuggriffschale **5** sowie über einen T-Griff **6**, die über ein Seilzugsystem mit der Schere **9** verbunden sind.

Je nach Entfernung können Sie die Zuggriffschale oder den T-Griff benutzen. Durch die Benutzung des T-Griffes haben Sie eine verlängerte Reichweite.

Mit der Zuggriffschale schneiden

1. Stellen Sie die Teleskopstange **3** auf die gewünschte Länge ein (siehe Kapitel „Teleskopstange einstellen“).
2. Stellen Sie sicher, dass der Sicherheitsverschluss **4** der Teleskopstange verriegelt ist.
3. Entfernen Sie die Schutzabdeckung **8** von der Schere **9**.
4. Um zu schneiden, ziehen Sie die Zuggriffschale **5** nach unten.
5. Um die Schere wieder zu öffnen, schieben Sie die Zuggriffschale anschließend nach oben.

Mit dem T-Griff schneiden

1. Stellen Sie die Teleskopstange **3** auf die gewünschte Länge ein (siehe Kapitel „Teleskopstange einstellen“).
2. Stellen Sie sicher, dass der Sicherheitsverschluss **4** der Teleskopstange verriegelt ist.
3. Schieben Sie die Zuggriffschale **5** bis zum Anschlag nach oben.
4. Entfernen Sie die Schutzabdeckung **8** von der Schere **9**.
5. Um zu schneiden, ziehen Sie am T-Griff **6**.
6. Um die Schere wieder zu öffnen, führen Sie den T-Griff anschließend in die ursprüngliche Position zurück.

Sägen

Verwenden Sie das Sägeblatt **1** bei Ästen mit größerem Durchmesser als 28 mm und bei trockenem, harten Holz.

Um mit dem Sägeblatt zu sägen, gehen Sie wie folgt vor:

1. Setzen Sie die Schutzabdeckung **8** auf die Schere **9**.
2. Befestigen Sie das Sägeblatt (siehe Kapitel „Sägeblatt befestigen“).
3. Stellen Sie die Teleskopstange **3** auf die gewünschte Länge ein (siehe Kapitel „Teleskopstange einstellen“).
4. Stellen Sie sicher, dass der Sicherheitsverschluss **4** der Teleskopstange verriegelt ist.
5. Entfernen Sie die Schutzabdeckung **7** vom Sägeblatt.
6. Halten Sie die Baumschere mit beiden Händen fest.
7. Um zu sägen, bewegen Sie die Baumschere mit angelegtem Sägeblatt auf- und abwärts.

Richtiges Schneiden und Sägen

Die folgenden Hinweise geben Ihnen Tipps zum richtigen Schneiden und Sägen von Ästen (siehe **Abb. G**):

Idealer Winkel von 45°

Der richtige Schnitt sollte ca. 6 mm von der Knospe entfernt sein und einen schrägen Winkel von ca. 45° haben.

Winkel zu steil

Die Knospe am Stängel wird geschwächt.

Zu nah an der Knospe

Die Knospe könnte absterben.

Zu weit von der Knospe

Ein langer Stumpf ist Angriffspunkt für Insekten und Krankheiten.

Reinigung und Wartung

HINWEIS!

Beschädigungsgefahr!

Unsachgemäßer Umgang mit der Baumschere kann zu Beschädigung der Baumschere führen.

- Verwenden Sie keine aggressiven Reinigungsmittel, Bürsten mit Metall- oder Nylonborsten sowie keine scharfen oder metallischen Reinigungsgegenstände wie Messer, harte Spachtel und dergleichen. Diese können die Oberflächen beschädigen.

Baumschere reinigen

- Reinigen Sie das Sägeblatt **1** und die Schere **9** bei stärkeren Verschmutzungen mit einem feuchten, spülmittelhaltigen Tuch.
- Reinigen Sie die Baumschere und alle Zubehörteile mit einem trockenen Tuch.

Baumschere warten

- Geben Sie regelmäßig ein paar Tropfen Öl auf die Schere **9**, das Sägeblatt **1** und die Gelenke, um Korrosionsbildung zu vermeiden.
- Kontrollieren Sie alle Teile der Baumschere auf festen Sitz. Ziehen Sie lose Schrauben, Muttern, Bolzen o. Ä. ggf. wieder fest.

Transport

Wenn Sie die Baumschere transportieren oder nicht verwenden, gehen Sie wie folgt vor:

1. Stellen Sie sicher, dass der Sicherheitsverschluss **4** der Teleskopstange **3** verriegelt ist.
2. Setzen Sie die Schutzabdeckung **8** auf die Schere **9**.
3. Setzen Sie die Schutzabdeckung **7** auf das Sägeblatt **1**.
4. Lösen Sie die Flügelmutter **10** der Schere im Uhrzeigersinn (siehe **Abb. B**).
5. Klappen Sie die Schere ganz nach unten.
6. Ziehen Sie die Flügelmutter der Schere gegen den Uhrzeigersinn fest.
7. Sichern Sie die Baumschere beim Transport in einem Fahrzeug gegen Verrutschen.

Aufbewahrung

- Reinigen Sie die Baumschere wie im Kapitel „Reinigung und Wartung“ beschrieben.
- Lagern Sie die Baumschere an einem trockenen, für Kinder unzugänglichen Ort.

Technische Daten

Artikelnummer:	90311
Modell:	FLX-TBS-1
Teleskopstange:	ca. 2,29 m bis 3,63 m
Schere:	schwenkbar bis 180°
Sägeblatt:	abnehmbar

Da unsere Produkte ständig weiterentwickelt und verbessert werden, sind Design- und technische Änderungen möglich.

Diese Bedienungsanleitung kann auch als PDF-Datei von unserer Homepage www.flexxtrade.de heruntergeladen werden.

Entsorgung

Verpackung entsorgen



Entsorgen Sie die Verpackung sortenrein. Geben Sie Pappe und Karton zum Altpapier, Folien in die Wertstoffsammlung.

Baumschere entsorgen

- Entsorgen Sie die Baumschere entsprechend der in Ihrem Land geltenden Bestimmungen und Gesetze.



Importiert durch:

FLEXXTRADE GMBH & CO. KG
HOFSTR. 64
40723 HILDEN
GERMANY

SERVICECENTER

90311



00800/7874.7874

Kostenfrei aus dem deutschen Festnetz, Mobilfunk abweichend



garantie.aldi-sued.de
Flexxtrade-de@teknihall.com

MODELL:
FLX-TBS-1

VIII/13/2020

3
JAHRE
GARANTIE