



Szerelési útmutató

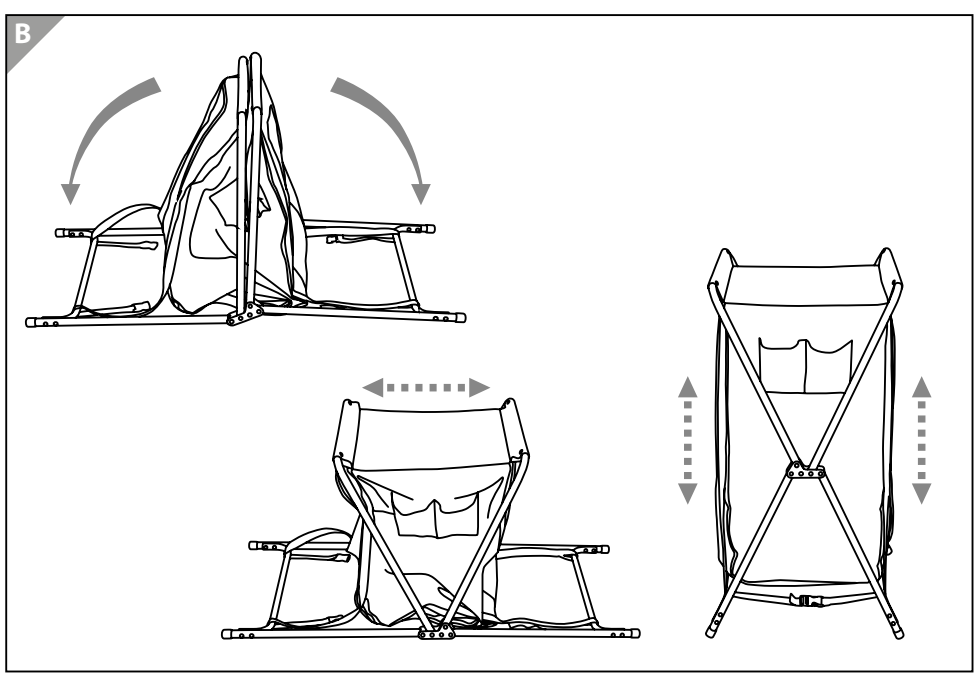
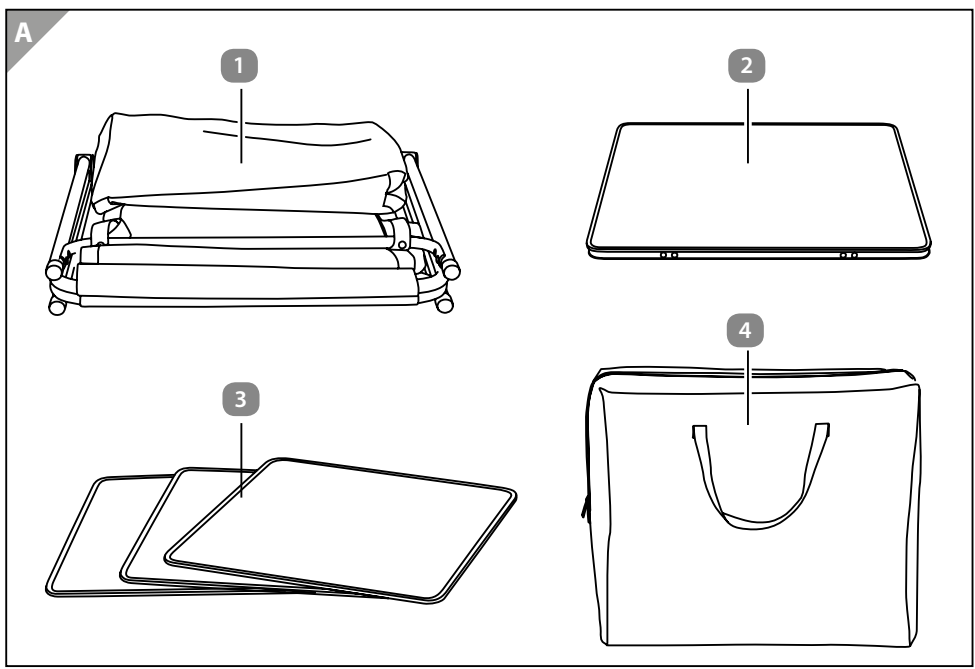

ADVENTURIDGE.

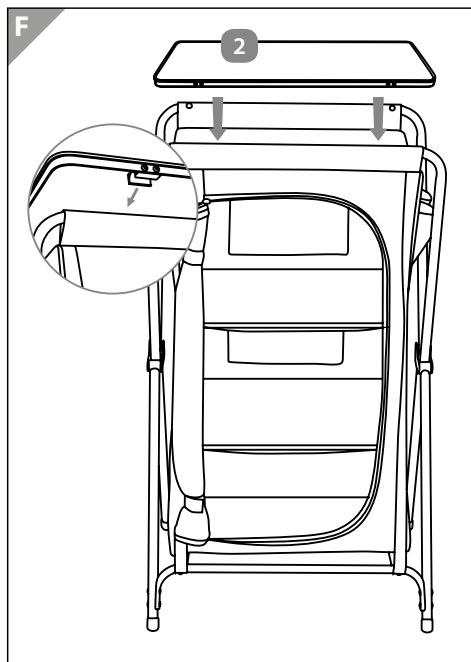
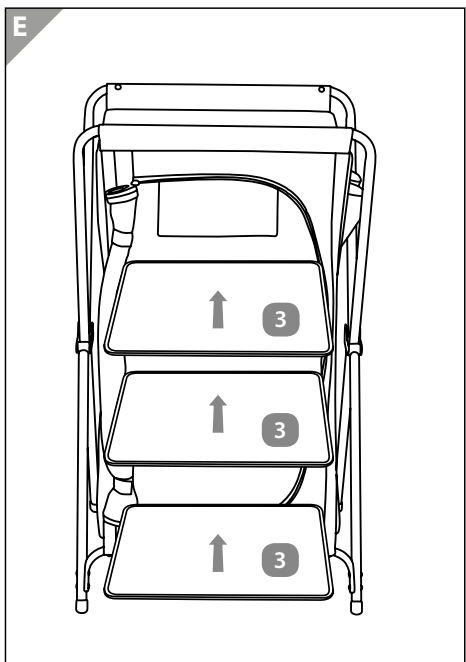
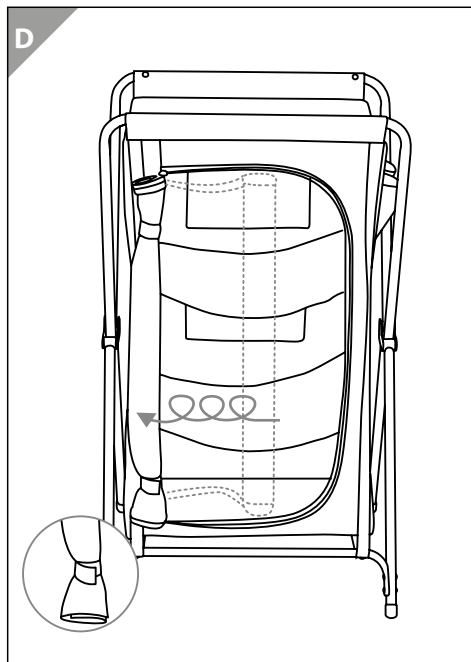
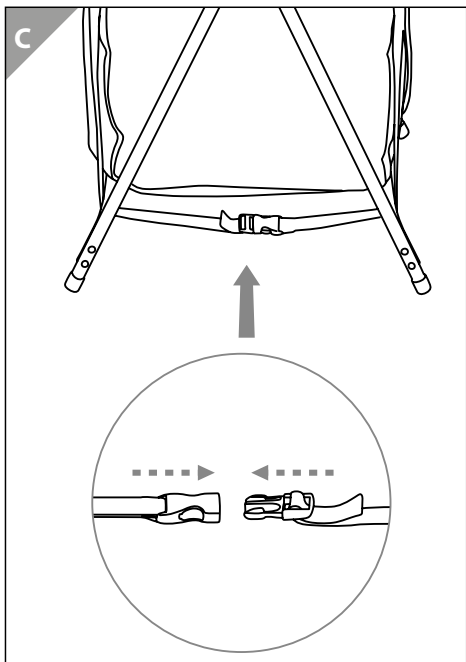
KEMPINGPOLC



Tartalom

| | |
|---|-----------|
| Áttekintés | 3 |
| Termék áttekintése/ készülék alkatrészek | 5 |
| Általános információk | 6 |
| Olvassa el az utasításokat és őrizze meg..... | 6 |
| Szimbólumok magyarázata | 6 |
| Biztonság | 7 |
| Rendeltetésszerű használat..... | 7 |
| Biztonsági tudnivalók | 8 |
| Összeszerelés | 9 |
| Szétszerelés | 10 |
| Tisztítás | 10 |
| Megőrzés | 10 |
| Műszaki adatok | 11 |
| Ártalmatlanítás | 11 |
| Csomagolás ártalmatlanítása | 11 |
| Kempingbútor ártalmatlanítása..... | 11 |





TERMÉK ÁTTEKINTÉSE / KÉSZÜLÉK ALKATRÉSZEK

- 1 Kempingszekrény
- 2 Tárolólap
- 3 Behelyezhető padló (3x)
- 4 Tárolótáska

– Használati utasítás

ÁLTALÁNOS INFORMÁCIÓK

Olvassa el az utasításokat és őrizze meg



A jelen kezelési útmutató a jelen kempingpolcra (továbbiakban: kempingbútor) vonatkozik és fontos az összeszerelésre, üzembe helyezésre és használatra vonatkozó fontos információkat tartalmaz.

A kempingbútor első használata előtt olvassa el figyelmesen a kezelési útmutatót.

Ez különösen érvényes a biztonsági tudnivalókra. Ha figyelmen kívül hagyja az személyi sérülésekhez vezethet vagy a kempingbútor megrongálódását okozhatja.

Őrizze meg a jelen kezelési útmutatót. A kempingbútor harmadik személynek való továbbadása esetén feltétlenül adja át a jelen kezelési útmutatót is.

Szimbólumok magyarázata

DA jelen kezelési útmutatóban, a kempingbútoron és a csomagoláson az alábbi szimbólumokat és jelzőszókat használjuk.

⚠ VESZÉLY!

Ez a szimbólum/jelzőszó magas kockázattal járó veszélyt jelöl, amely figyelmen kívül hagyás esetén halálhoz vagy súlyos sérülésekhez vezethet.

⚠ FIGYELMEZTETÉS!

Ez a szimbólum/jelzőszó közepes kockázattal járó veszélyt jelöl, amely el nem kerülés esetén halálhoz vagy súlyos sérülésekhez vezethet.

⚠ VIGYÁZAT!

Ez a szimbólum/jelzőszó alacsony kockázattal járó veszélyt jelöl, amely el nem kerülés esetén könnyű vagy kisebb sérülésekhez vezethet.

ÉRTESÍTÉS! Ez a kifejezés anyagi kár kockázatára figyelmeztet.



Ez a szimbólum a termék kezelésére és használatára vonatkozó hasznos kiegészítő információkra hívja fel a figyelmet.



A kempingbútor nem alkalmas ülésre!

BIZTONSÁG

Rendeltetésszerű használat

A kempingbútort a kemping területén magáncélú használatra tervezték.

A kempingbútort csak a jelen kezelési útmutatóban leírtak szerint használja. Minden egyéb felhasználás nem rendeltetésszerű használatnak minősül és anyagi kárhoz vagy akár személyi sérüléshez vezethet.

A gyártó vagy a forgalmazó nem vállal felelősséget a nem rendeltetésszerű vagy szakszerűtlen használatból eredő károkért.

Biztonsági tudnivalók

FIGYELMEZTETÉS! Személyi sérülés veszélye!

A fulladásveszély és az apró alkatrészek lenyelése miatt 3 évesnél fiatalabb gyermekek számára nem ajánlott!

Játék során a gyerekek beleakadhatnak a csomagolófóliába vagy lenyelhetik a mellékelt apró alkatrészeket és megfulladhatnak.

- Ne hagyja a gyerekeket a csomagolófóliával játszani.

FIGYELMEZTETÉS! Személyi sérülés veszélye!

- Állítsa a kempingbútort sík és megfelelő talajra.
- Az össze- és szétszerelés során ügyeljen arra, hogy ne csípje be az ujját.
- A kempingbútor használata előtt ügyeljen arra, hogy az stabilan és megfelelően legyen összeszerelve.
- Minden használat előtt ellenőrizze a kempingbútor sérülését vagy kopását. Sérülés esetén ne használja a kempingbútort.
- A kempingbútort ne használja nyílt láng közelében.
- A kempingbútort kizárólag felnőtt felügyelete mellett használja és ne játékként.
- Ne álljon fel vagy üljön a kempingbútorra.
- A kempingbútort ne használja állófelületként, lépcsőként, ugró vagy ülő alkalmatosságként.
- A kempingbútort kizárólag az előírt célra és kültéri bútorként használja a kemping területén.
- A felbillenés veszélyének elkerülése érdekében a kempingbútort egyenletesen terhelje.

- A pontszerű túlterhelés és instabillá válás elkerülése érdekében ügyeljen a kempingbútoron a tömeg egyenletes eloszlására (max. 7,5 kg padlónként).

FIGYELMEZTETÉS! Dologi károk veszélye!

- Biztosítsa a kempingbútort rendkívüli időjárási viszonyok esetén, például erős szélben.
- A kempingbútort védett helyiségben tárolja.
- A fent megnevezett biztonsági tudnivalók figyelmen kívül hagyása vagy a szakszerűtlen használat miatt kialakuló balesetekre vonatkozóan nem vállalunk felelősséget.

ÖSSZESZERELÉS

FIGYELMEZTETÉS! Hibás összeszerelés miatti sérülésveszély!

1. Vegye ki a kempingbútort a tárolótáskából **4**.
2. Hajtsa fel a kempingbútor lábait **(B. ábra)**.
3. Húzza szét a kempingbútor felső rúdjaikat **(B. ábra)**.
4. A kempingbútor felállításához húzza felfelé és állítsa fel a lábakat **(B. ábra)**.
5. A kempingbútor alsó oldalán húzza meg szorosan a két zárat, amelyek szorosan a lábak között vannak, így stabilizálhatja a kempingbútort **(C. ábra)**.
A megfelelő stabilitás biztosítása érdekében az állólábaknak 53 cm távolságban kell elhelyezkedniük.
6. Nyissa ki az ajtó zipzáraját, és tekerje fel **(D. ábra)**.
7. Rögzítse a feltekert ajtót a tépőzárak segítségével **(D. ábra)**.
8. Helyezze be a behelyezhető padlókat **3** **(E. ábra)**.

9. Helyezze a tárolólapot **2** a kempingbútorra (**F. ábra**).

SZÉTSZERELÉS

A kempingbútor szétszerelése fordított sorrendben történik.

TISZTÍTÁS

ÉRTEŚÍTÉS! Anyagi kár kockázata!

A kempingbútor szakszerűtlen használata a kempingbútor károsodásához vezethet.

- Ne használjon agresszív tisztítószeret, kefét fém- vagy nylonsörtéssel, valamint éles vagy fémes tisztítóeszközöket, például kést, kemény spatulát vagy hasonlót. Ezek károsíthatják a készülék felületét.
- A kempingbútort kizárólag vízzel tisztítsa.
- 1. Nedves törlőkendő segítségével törölje le a kempingbútort. Makacs szennyeződés esetén használjon enyhén nedves törlőkendőt, és szükség esetén némi enyhe mosószeret.
- 2. Száraz törlőkendő segítségével törölje szárazra a kempingbútort.
 - Ezt követően hagyja teljesen megszáradni a kempingbútort.
 - Ellenőrizze rendszeresen a kempingbútor szakadását, sérülését és kopását.

MEGŐRZÉS

A kempingbútort mindig száraz helyen tárolja.

MŰSZAKI ADATOK

| | |
|---|-----------------|
| Modell: | FLX-CR-02 |
| Gewicht: | 6,8 kg |
| Méretek (hossz x szélesség x magasság): | 60 x 53 x 97 cm |
| Maximális teherbíró képesség polcainként: | 7,5 kg |
| Cikkszám: | 704291 |

Mivel termékeinket folyamatosan fejlesztjük, hogy azok még jobbak legyenek, előfordulhatnak formatervi és műszaki módosítások.

A jelen kezelési útmutatót PDF-fájlként letöltheti a www.flexxtrade.de címen elérhető honlapunkról.

ÁRTALMATLANÍTÁS

Csomagolás ártalmatlanítása



A csomagolást hulladékfajtként ártalmatlanítsa.
A kartont a papírhulladékok közé, a fóliát az újrahasznosítható hulladékgyűjtőbe helyezze.

Kempingbútor ártalmatlanítása

Ha a kempingbútor már használhatatlan állapotú akkor az ártalmatlanítását a mindenkori helyi rendelkezések szerint környezetkímélő módon és szakszerűen végezze.



Származási hely: Kína

Gyártó:

FLEXXTRADE GMBH & CO. KG
HOFSTR. 64
40723 HILDEN
GERMANY

ÜGYFÉLSZOLGÁLAT

704291



00800/78747874



Flexxtrade-hu@teknihall.com

A FOGYASZTÁSI CIKK TÍPUSA:
FLX-CR-02

06/2020

3

**ÉV
JÓTÁLLÁS**