



# Szerelési útmutató

  
*ADVENTURIDGE.*

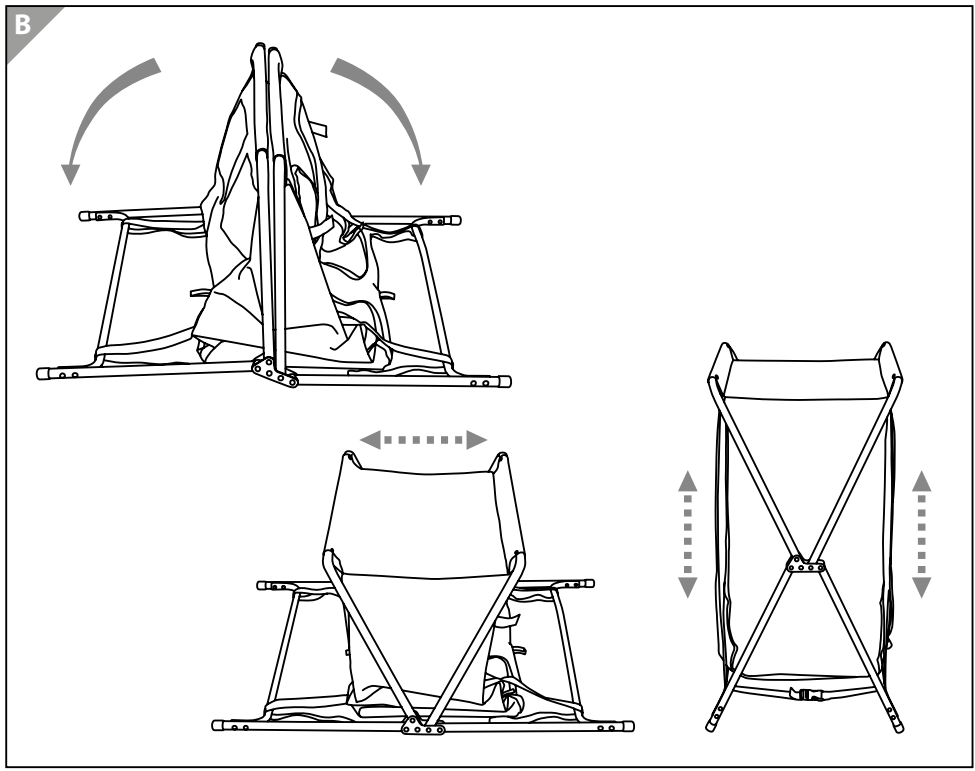
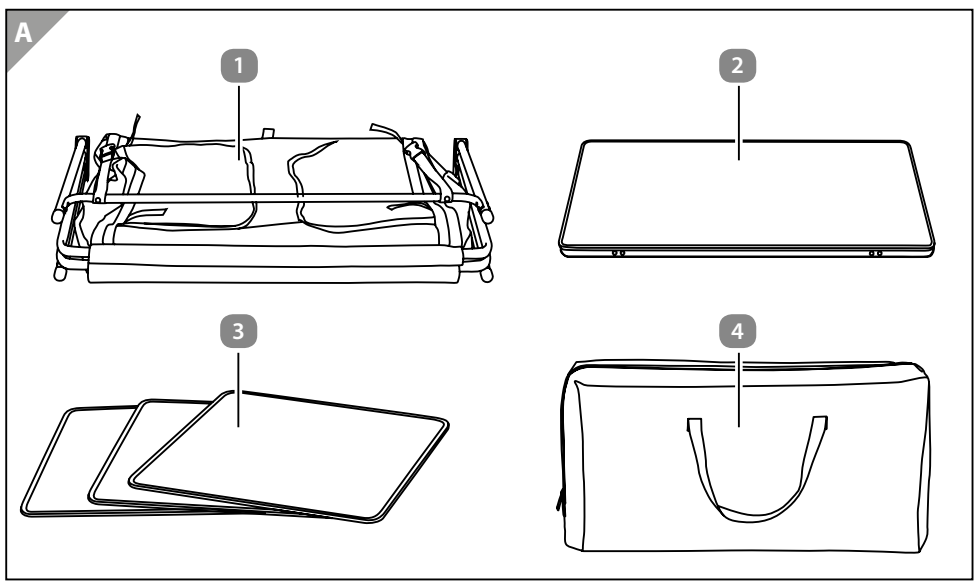
# KEMPINGSZEKRÉNY

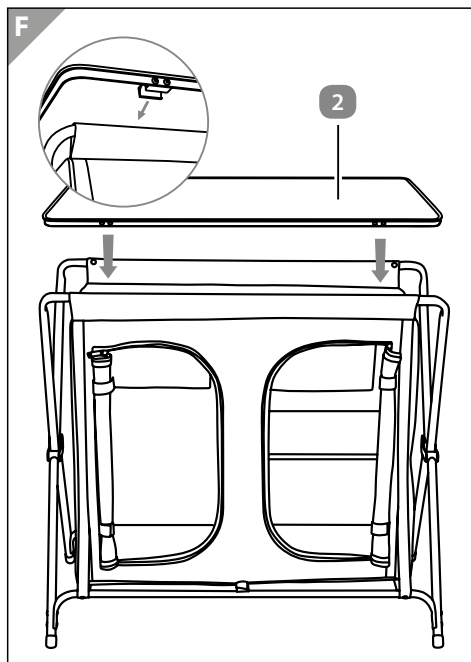
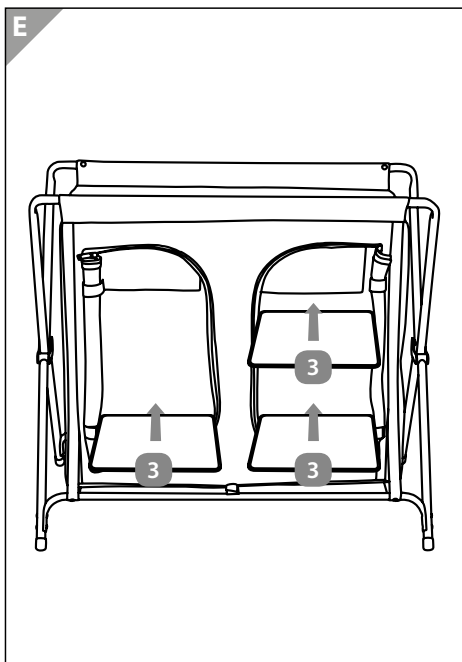
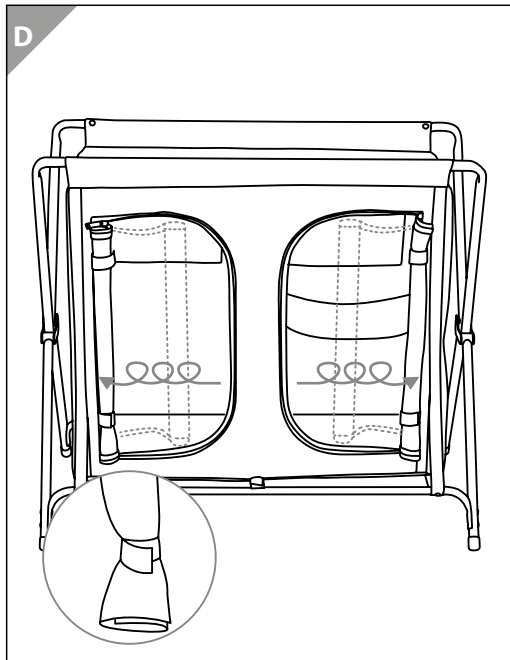
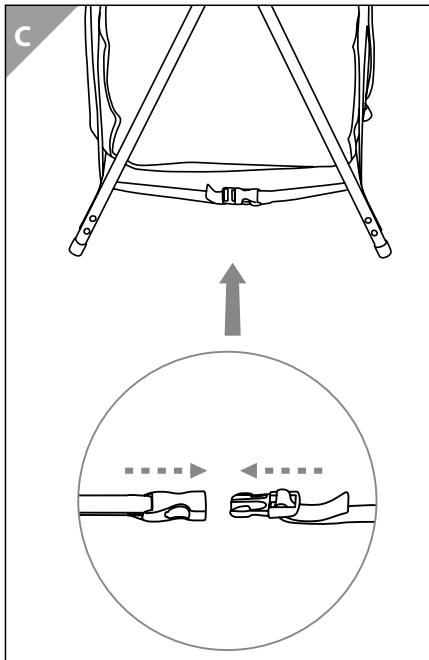


---

## Tartalom

<b>Áttekintés</b> .....	<b>3</b>
<b>Termék áttekintése/készülék alkatrészek</b> .....	<b>5</b>
<b>Általános információk</b> .....	<b>6</b>
Olvassa el az utasításokat és őrizze meg.....	6
Szimbólumok magyarázata .....	6
<b>Biztonság</b> .....	<b>7</b>
Rendeltetésszerű használat.....	7
Biztonsági tudnivalók .....	8
<b>Összeszerelés</b> .....	<b>9</b>
<b>Szétszerelés</b> .....	<b>10</b>
<b>Tisztítás</b> .....	<b>10</b>
<b>Megőrzés</b> .....	<b>10</b>
<b>Műszaki adatok</b> .....	<b>11</b>
<b>Ártalmatlanítás</b> .....	<b>11</b>
Csomagolás ártalmatlanítása .....	11
Kempingbútor ártalmatlanítása.....	11





---

## **TERMÉK ÁTTEKINTÉSE/KÉSZÜLÉK ALKATRÉSZEK**

- 1 Kempingszekevény
- 2 Tárolólap
- 3 Behelyezhető padló (3x)
- 4 Tárolótáska

– Használati utasítás

## ÁLTALÁNOS INFORMÁCIÓK

### Olvassa el az utasításokat és őrizze meg



A jelen kezelési útmutató a kempingszekrényre (továbbiakban: kempingbútorra) vonatkozik és az összeszerelésre, üzembe helyezésre és használatra vonatkozó fontos információkat tartalmaz.

A kempingbútor első használata előtt olvassa el figyelmesen a kezelési útmutatót.

Ez különösen érvényes a biztonsági tudnivalókra. Ha figyelmen kívül hagyja az személyi sérülésekhez vezethet vagy a kempingbútor megrongálódását okozhatja.

Őrizze meg a jelen kezelési útmutatót. A kempingbútor harmadik személynek való továbbadása esetén feltétlenül adja át a jelen kezelési útmutatót is.

### Szimbólumok magyarázata

A jelen kezelési útmutatóban, a kempingbútoron és a csomagoláson az alábbi szimbólumokat és jelzőszókat használjuk.



**VESZÉLY!**

Ez a szimbólum/jelzőszó magas kockázattal járó veszélyt jelöl, amely figyelmen kívül hagyás esetén halálhoz vagy súlyos sérülésekhez vezethet.



**FIGYELMEZTETÉS!**

Ez a szimbólum/jelzőszó közepes kockázattal járó veszélyt jelöl, amely el nem kerülés esetén halálhoz vagy súlyos sérülésekhez vezethet.



**VIGYÁZAT!**

Ez a szimbólum/jelzőszó alacsony kockázattal járó veszélyt jelöl, amely el nem kerülés esetén könnyű vagy kisebb sérülésekhez vezethet.

**ÉRTESÍTÉS**

Ez a kifejezés anyagi kár kockázatára figyelmeztet.



Ez a szimbólum a termék kezelésére és használatára vonatkozó hasznos kiegészítő információkra hívja fel a figyelmet.



A kempingbútor nem alkalmas ülésre!

**BIZTONSÁG****Rendeltetésszerű használat**

A kempingbútort a kemping területén magáncélú használatra tervezték.

A kempingbútort csak a jelen kezelési útmutatóban leírtak szerint használja. Minden egyéb felhasználás nem rendeltetésszerű használatnak minősül és anyagi kárhoz vagy akár személyi sérüléshez vezethet.

A gyártó vagy a forgalmazó nem vállal felelősséget a nem rendeltetésszerű vagy szakszerűtlen használatból eredő károkért.

## Biztonsági tudnivalók



### FIGYELMEZTETÉS!

### Személyi sérülés veszélye!

## A fulladásveszély és az apró alkatrészek lenyelése miatt 3 évesnél fiatalabb gyermekek számára nem ajánlott!

Játék során a gyerekek beleakadhatnak a csomagolófóliába vagy lenyelhetik a mellékelt apró alkatrészeket és megfulladhatnak.

- Ne hagyja a gyerekeket a csomagolófóliával játszani.



### FIGYELMEZTETÉS!

### Személyi sérülés veszélye!

- Állítsa a kempingbútort sík és megfelelő talajra.
- Az össze- és szétszerelés során ügyeljen arra, hogy ne csípje be az ujját.
- A kempingbútor használata előtt ügyeljen arra, hogy az stabilan és megfelelően legyen összeszerelve.
- Minden használat előtt ellenőrizze a kempingbútor sérülését vagy kopását. Sérülés esetén ne használja a kempingbútort.
- A kempingbútort ne használja nyílt láng közelében.
- A kempingbútort kizárólag felnőtt felügyelete mellett használja és ne játékként.
- Ne álljon fel vagy üljön a kempingbútorra.
- A kempingbútort ne használja állófelületként, lépcsőként, ugró vagy ülő alkalmatosságként.
- A kempingbútort kizárólag az előírt célra és kültéri bútorként használja a kemping területén.
- A felbillenés veszélyének elkerülése érdekében a kempingbútort egyenletesen terhelje.



- A pontszerű túlterhelés és instabillá válás elkerülése érdekében ügyeljen a kempingbútoron a tömeg egyenletes eloszlására (max. 7,5 kg padlónként).

### FIGYELMEZTETÉS! Dologi károk veszélye!

- Biztosítsa a kempingbútort rendkívüli időjárási viszonyok esetén, például erős szélben.
- A kempingbútort védett helyiségben tárolja.
- A fent megnevezett biztonsági tudnivalók figyelmen kívül hagyása vagy a szakszerűtlen használat miatt kialakuló balesetekre vonatkozóan nem vállalunk felelősséget.

## ÖSSZESZERELÉS

### FIGYELMEZTETÉS! Hibás összeszerelés miatti sérülésveszély!

1. Vegye ki a kempingbútort a tárolótáskából **(4)**.
2. Hajtsa fel a kempingbútor lábait **(B. ábra)**.
3. Húzza szét a kempingbútor felső rúdjaikat **(B. ábra)**.
4. A kempingbútor felállításához húzza felfelé és állítsa fel a lábakat **(B. ábra)**.
5. Húzza meg a zárat a kempingbútor alsó oldalán, amelyek szorosan a lábak között vannak, így stabilizálhatja a kempingbútort **(C. ábra)**.  
A megfelelő stabilitás biztosítása érdekében az állólábaknak 46 cm távolságban kell elhelyezkedniük.
6. Nyissa ki az ajtó zipzársját, és tekerje fel **(D. ábra)**.
7. Rögzítse a feltekert ajtót a tépőzárak segítségével **(D. ábra)**.
8. Helyezze be a behelyezhető padlókat **(3)** **(E. ábra)**.
9. Helyezze a tárolólapot **(2)** a kempingbútorra **(F. ábra)**.

## SZÉTSZERELÉS

A kempingbútor szétszerelése fordított sorrendben történik.

## TISZTÍTÁS

### **ÉRTESÍTÉS** Anyagi kár kockázata!

A kempingbútor szakszerűtlen használata a kempingbútor károsodásához vezethet.

- Ne használjon agresszív tisztítószert, keféit fém- vagy nyilonsörtéssel, valamint éles vagy fémes tisztítóeszközöket, például kést, kemény spatulát vagy hasonlót. Ezek károsíthatják a készülék felületét.
- A kempingbútort kizárólag vízzel tisztítsa.
- 1. Nedves törlőkendő segítségével törölje le a kempingbútort. Makacs szennyeződés esetén használjon enyhén nedves törlőkendőt, és szükség esetén némi enyhe mosószert.
- 2. Száraz törlőkendő segítségével törölje szárazra a kempingbútort.
- Ezt követően hagyja teljesen megszáradni a kempingbútort.
- Ellenőrizze rendszeresen a kempingbútor szakadását, sérülését és kopását.

## MEGŐRZÉS

A kempingbútort mindig száraz helyen tárolja.

## MŰSZAKI ADATOK

Modell:	FLX-CK-02
Tömeg:	5,5 kg
Méreték (hossz x szélesség x magasság):	90,5 x 47 x 79 cm
Maximális teherbíró képesség padlónként:	7,5 kg
Cikkszám:	704291

Mivel termékeinket folyamatosan fejlesztjük, hogy azok még jobbak legyenek, előfordulhatnak formatervi és műszaki módosítások.

A jelen kezelési útmutatót PDF-fájlként letöltheti a [www.flexxtrade.de](http://www.flexxtrade.de) címen elérhető honlapunkról.

## ÁRTALMATLANÍTÁS

### Csomagolás ártalmatlanítása



A csomagolást hulladékfajtánként ártalmatlanítsa.

A kartont a papírhulladékok közé, a fóliát az újrahasznosítható hulladékgyűjtőbe helyezze.

### Kempingbútor ártalmatlanítása

Ha a kempingbútor már használhatatlan állapotú akkor az ártalmatlanítását a mindenkor helyi rendelkezések szerint környezetkímélő módon és szakszerűen végezze.



**Származási hely: Kína**

**Gyártó:**

FLEXXTRADE GMBH & CO. KG  
HOFSTR. 64  
40723 HILDEN  
GERMANY

**ÜGYFÉLSZOLGÁLAT**

704291



**00800/78747874**



**[Flexxtrade-hu@teknihall.com](mailto:Flexxtrade-hu@teknihall.com)**

A FOGYASZTÁSI CIKK TÍPUSA:  
FLX-CK-02

06/2020

**3**

**ÉV  
JÓTÁLLÁS**