

Armazenamento

- Limpe a rede de descanso e a armação cuidadosamente antes de armazená-las. De seguida, deixe secar tudo completamente.
- Arrume todas as peças no saco de transporte fornecido.
- Como local de armazenamento selecione um espaço seco livre de geada, inacessível para as crianças.

DADOS TÉCNICOS

Modelo:	FLX-HM-S04
Número do artigo:	7517
Carga máxima:	aprox. 100 kg
Peso:	aprox. 13,3 kg (líquido)
Dimensões da armação (C x L x A):	aprox. 300 x 120 x 107 cm
Superfície (C x L):	aprox. 200 x 100 cm
Tecido:	38,5 % algodão, 47,3 % poliéster, 14,2 % viscose
Data de produção:	2020
Garantia:	3 anos

Uma vez que os nossos produtos são continuamente desenvolvidos e melhorados, é possível efetuar alterações em termos técnicos e de design.

ELIMINAÇÃO



Eliminação da embalagem

Elimine a embalagem de acordo com o tipo de material. Coloque o cartão e o papelão na reciclagem de papel e as películas na recolha de plásticos.



Eliminação da rede de descanso

Elimine a rede de descanso de acordo com os regulamentos válidos para a eliminação no seu país. Para saber mais sobre as possibilidades de eliminação, informe-se junto da sua autoridade responsável pela gestão dos resíduos.

Importado por:
Flexxtrade GmbH & Co. KG
Hofstr. 64
40723 Hilden
Alemanha

ATENDIMENTO AO CLIENTE

00800 / 78747874
(gratuito, exceto redes móveis)

flexxtrade-pt@teknihall.com

Art.-Nr.: 7517

16/05/2020



Rede de descanso com armação

- Utilização
- Segurança



MANUAL DE INSTRUÇÕES ORIGINAL



www.tuv.com
ID 1419078187

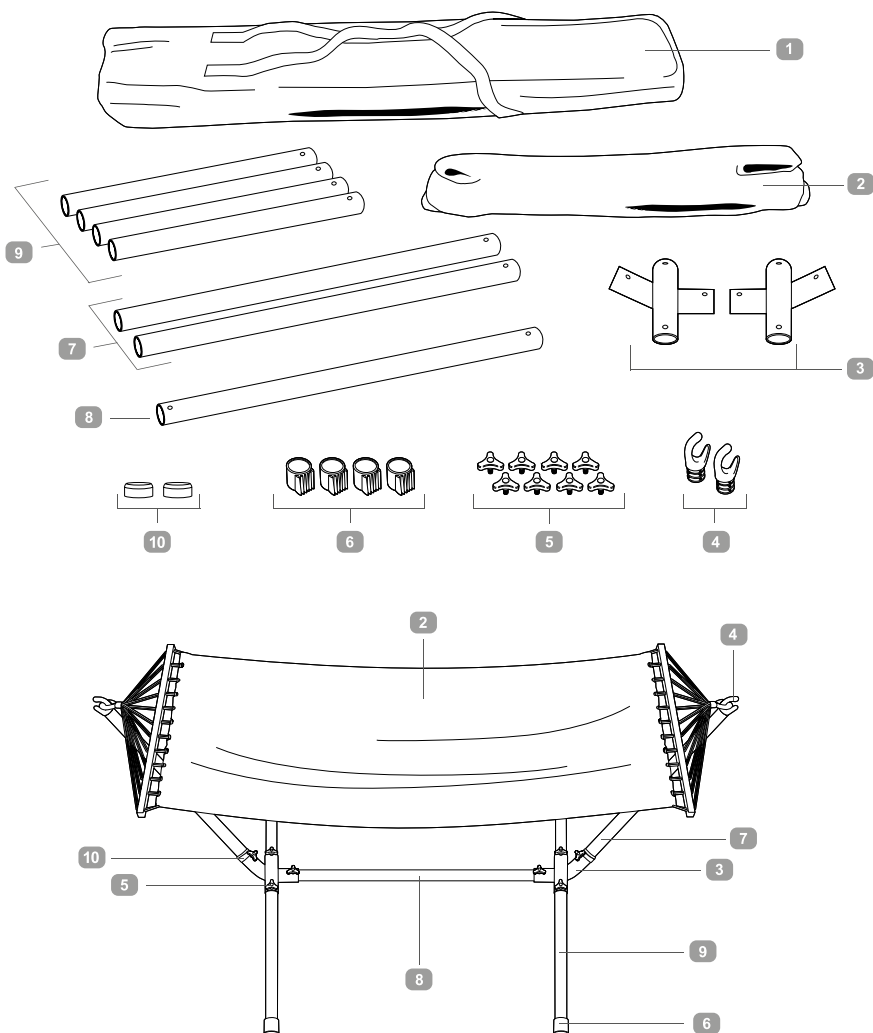
22075178
16/05/2020
FLX-HM-S04, PO43001713
Art.-Nr.: 7517

Índice

Volume de fornecimento	3
Generalidades.....	4
Guardar para referência futura.....	4
Explicação dos símbolos	4
Segurança	5
Utilização devida.....	5
Instruções de segurança.....	5
NOTA! Danos materiais	5
Montagem e desmontagem	7
Verificar rede de descanso quanto ao volume de fornecimento	7
Montagem da rede de descanso	8
Desmontagem da rede de descanso	10
Utilização	11
Limpeza	11
Armazenamento	11
Dados técnicos.....	12
Eliminação.....	12
Eliminação da embalagem	12
Eliminação da rede de descanso	12

Volume de fornecimento

- | | | | |
|---|---------------------|----|----------------------|
| 1 | Saco de transporte | 6 | Capa de pé, 4x |
| 2 | Rede de descanso | 7 | Tubo comprido, 2x |
| 3 | Esquadros, 2x | 8 | Barra transversal |
| 4 | Capa de gancho, 2x | 9 | Tubo curto, 4x |
| 5 | Parafuso manual, 8x | 10 | Luva de borracha, 2x |



GENERALIDADES



IMPORTANTE:

GUARDAR PARA REFERÊNCIA FUTURA

Ler e guardar o manual de instruções

Este manual de instruções pertence a esta rede de descanso. Inclui informações importantes para a montagem, desmontagem e utilização.

Para aumentar a perceptibilidade, a rede de descanso dentro da armação é designada no consequente apenas «rede de descanso».

Leia cuidadosamente o manual de instruções e especialmente as instruções de segurança, antes de utilizar a rede de descanso. A não observância deste manual de instruções pode causar ferimentos graves ou danos na rede de descanso.

Este manual de instruções baseia-se nas normas e regulamentos válidos na União Europeia.

No estrangeiro, observe também as diretrizes e leis específicas do país em vigor. Guarde o manual de instruções para utilização posterior.

Caso entregar a rede de descanso a terceiros, entregue também o presente manual de instruções.

Este manual de instruções pode também ser obtido como ficheiro PDF no nosso Centro de assistência em **www.flexxtrade.de**.

Explicação dos símbolos

Os seguintes símbolos e palavras de sinalização são utilizados neste manual de instruções, na rede de descanso ou na embalagem.

AVISO!

Este símbolo/palavra de sinalização identifica um perigo com um nível de risco médio que, caso não seja evitado, pode ter como consequência a morte ou ferimentos graves.

CUIDADO!

Este símbolo/palavra de sinalização identifica um perigo com um nível de risco baixo que, caso não seja evitado, pode ter como consequência ferimentos ligeiros ou moderados.

NOTA!

Esta palavra de sinalização adverte contra possíveis danos materiais.



Este símbolo fornece-lhe informações adicionais relativas ao funcionamento.

SEGURANÇA

Utilização prevista

A rede de descanso destina-se exclusivamente à utilização privada e não para a área comercial. Esta rede de descanso não é um brinquedo para crianças. Utilizar a rede de descanso exclusivamente conforme o descrito neste manual de instruções. Qualquer outra utilização é considerada indevida e pode causar danos materiais ou mesmo danos pessoais. Utilize a rede de descanso exclusivamente com a armação fornecida e nunca a suspenda em paredes, tetos interiores ou em outros objetos.

O fabricante ou fornecedor não assume qualquer responsabilidade para danos provocados pela utilização indevida ou errada.

Instruções de segurança



Perigos para as crianças!



Não deixe as crianças brincar com a película da embalagem e com o saco de transporte. Ao brincar, elas podem ficar enroladas e sufocar. Nunca deixe o saco de transporte sem supervisão.

- A rede de descanso não é um brinquedo para crianças, nem um aparelho de desporto. Ao saltar, balancear ou com movimentos de baloiço demasiado fortes, o utilizador pode cair da rede de descanso ou a rede de descanso pode virar-se.
- As crianças têm de ser supervisionadas.
- Esta rede de descanso não é um baloiço.
- **AVISO!** Devido a aberturas que podem representar um risco de estrangulamento possível, este produto não é adequação por crianças sem supervisão!



Risco de estrangulamento!

- Nunca mete a cabeças passando pelas cordas de suporte da rede de descanso.



Perigo de ferimentos!

- Antes de cada utilização, verifique a rede de descanso bem como a armação quanto ao estado perfeito.
- Utilize a rede de descanso sempre em conjunto com a armação.
- Observe a capacidade de carga máxima de 100 kg.
- No caso de montagem incorreta, existe o perigo de ferimentos.
- Não utilize o produto se estiverem peças em falta ou danificadas.

- Não volte a utilizar a rede de descanso se a mesma ou partes dela estiverem danificadas.
- Se a rede de descanso ou a armação estiverem danificadas ou se se perderam peças, têm de ser reparadas por uma oficina especializada, ou as peças e partes danificadas têm de ser substituídas por peças sobressalentes de origem. Apenas depois disto, a rede de descanso e a armação podem ser utilizadas de novo.
- Não efetue quaisquer alterações no artigo.
- Utilize exclusivamente os acessórios homologados pelo fabricante e as respetivas peças sobressalentes.
- Posicione a armação num piso resistente, firme e plano. A armação nunca deve oscilar.
- Visto que altura de deitado à carga nominal é superior a 60 cm, a rede de descanso não deve ser utilizado por cima de solos duros (p. ex., lajes, betão, calçada ou semelhantes).
- Nas imediações de um metro não devem existir nenhuns objetos pontiagudos. Também não devem existir quaisquer arestas afiadas, duras ou pontiagudas por baixo da rede de descanso.
- Assegure uma distância de segurança de, no mínimo, um metro ao lado da rede de descanso, para que não possa colidir com outros objetos ao baloiçar-se levemente.
- Certifique-se de que não oscila para fora do raio de 15°.
- A rede de descanso deve ser montada exclusivamente por adultos.
- Esta rede de descanso não é um baloiço.

NOTA!

Perigo de danos materiais!

- Não utilize a rede de descanso perto de chamas vivas.
- É proibido colorir, impregnar ou descolorir a rede de descanso. Estes processos danificam o tecido e reduzem a capacidade de carga.
- Proteja a rede de descanso contra influências atmosféricas, por exemplo, não sujeitando a rede de descanso à insolação direta e protegendo-a contra humidade.
- Não utilize a rede de descanso para elevar cargas.
- Inspeccione regularmente os elementos de fixação e peças consumíveis quanto a assento fixo e desgaste.

MONTAGEM E DESMONTAGEM

Antes de começar

NOTA!

A armação é pesada (aprox. 13,3 kg com a rede de descanso suspensa). Monta-a o mais perto possível do futuro local de utilização.

CUIDADO!

- Posicione a armação num piso resistente, firme e plano. A armação nunca deve oscilar.
- Visto que altura de deitado à carga nominal é superior a 60 cm, a rede de descanso não deve ser utilizado por cima de solos duros (p. ex., lajes, betão, calçada ou semelhantes).
- Nas imediações de um metro não devem existir nenhuns objetos pontiagudos. Também não devem existir quaisquer arestas afiadas, duras ou pontiagudas por baixo da rede de descanso.
- Assegure uma distância de segurança de, no mínimo, um metro ao lado da rede de descanso, para que não possa colidir com outros objetos ao baloiçar-se levemente.
- Se necessário, peça a ajuda de uma segunda pessoa, por exemplo, ao suspender a rede de descanso.
- Proceda pela sequência descrita.

Verificar o volume de fornecimento

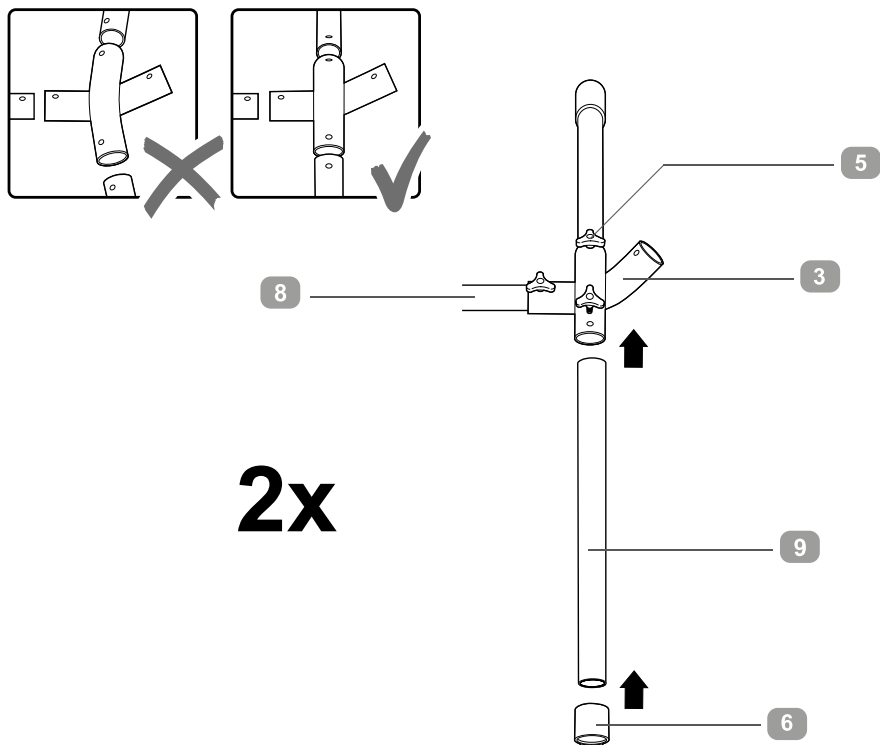
Verifique se dispõe de todas as peças e se estas não apresentam danos.



Para uma montagem mais simples, as uniões de encaixe têm autocolantes aplicados. Na união, presta atenção aos autocolantes correspondentes: A com A, B com B e C com C.

MONTAGEM

Passo 1

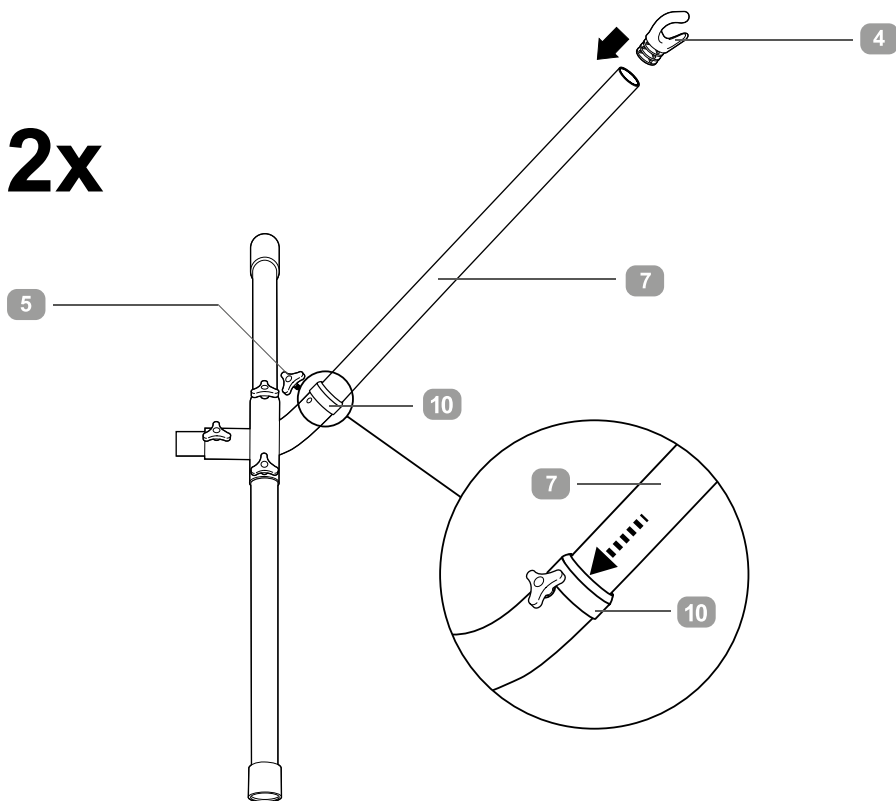


2x

1. Insira ambas as peças angulares **3** nas respectivas pontas da barra transversal **8**, estando estas pontas equipadas de ambos os lados com furos roscados.
2. De seguida, meta os quatro tubos curtos **8** nos esquadros. Observe o alinhamento correto: Os tubos curtos têm de estar em um ângulo reto relativamente ao tubo de ligação comprido.
3. Fixe as uniões com os seis parafusos manuais **5**.
4. Meta uma capa de pé **6** em cada ponta de cada tubo curto e alinha a superfície de apoio relativamente ao piso.

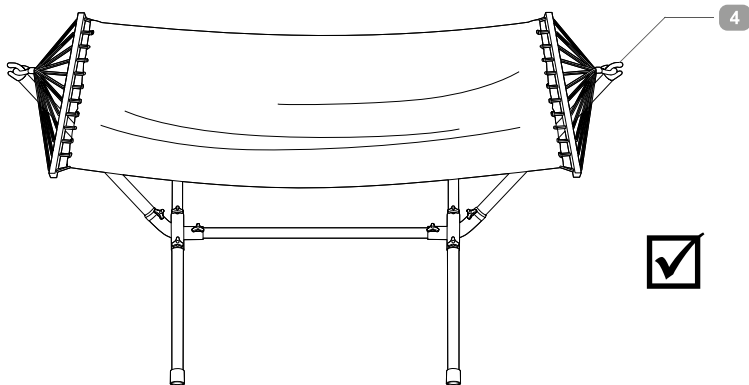
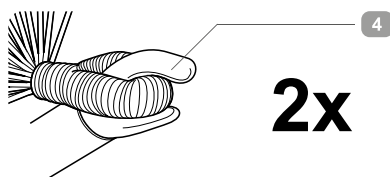
Passo 2

2x



1. Encaixe uma luva de borracha **10** em cada ponta do tubo comprido **7**. De seguida, empurre um tubo comprido **7** em cada esquadro, do lado de cima e no sentido transversal.
2. Fixe as uniões com os parafusos manuais **5**.
3. Empurra a luva de borracha **10** tanto para baixo até que assente diretamente por cima do ponto de união. A luva de borracha **10** evita a penetração de água na união de tubos.
4. Meta uma capa de gancho **4** em cada tubo comprido. Alinhe as capas de gancho **4** conforme o representado na figura anterior.

Passo 3



1. Suspenda os olhais da rede de descanso **2**, nas capas de gancho.

NOTA!

Ao suspender a rede de descanso pela primeira vez, precisa-se de alguma força. Proceda cuidadosamente e peça a ajuda de uma segunda pessoa.

Agora, a montagem da rede de descanso está pronta.



Na primeira suspensão da rede de descanso na armação pode ocorrer que a rede fique muito elevada e tensionada na armação. Isto NÃO significa que a rede esteja demasiado curta. Após a primeira utilização, o tecido de mistura de algodão dará de si e a rede fica numa posição mais funda na armação. Depois será possível também um ajuste mais fácil.

DESMONTAGEM

Desmonte a rede de descanso na sequência inversa do descrito no capítulo «Montagem».

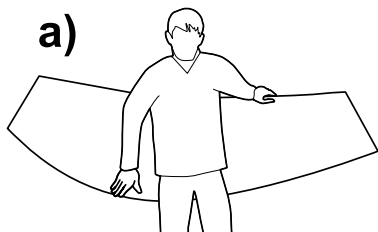
UTILIZAÇÃO

NOTA!

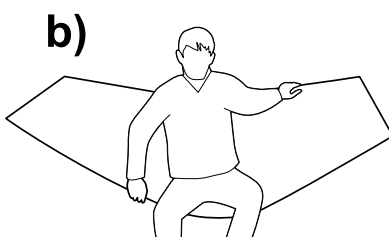
Antes de cada utilização, controle o estado perfeito da rede de descanso. Após a utilização, retire sempre a rede de descanso e guarde-a em um espaço seco.

Faça um treino para se colocar na rede de descanso. As redes de descanso podem virar-se ou rodar. Se necessário, peça a ajuda de um segunda pessoa nas primeiras tentativas.

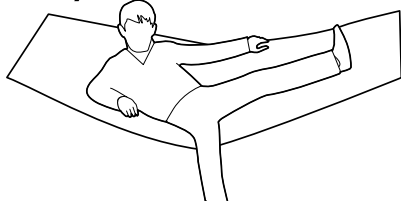
a)



b)



c)



d)



LIMPEZA E ARMAZENAMENTO

Limpeza

NOTA!

- Não lave a rede de descanso em uma máquina de lavar roupa.
- A limpeza a seco da rede de descanso é proibida.
- Descolorir a rede de descanso é proibido.
- Passar a rede de descanso a ferro é proibido.
- Secar a rede de descanso no secador é proibido.
- Limpe a rede de descanso e a armação exclusivamente com um pano ou um pano húmido detergentes especiais.
- Deixe secar todas as peças após a limpeza.

