

Almacenamiento

- Limpie la hamaca y el armazón minuciosamente antes de almacenarlos. A continuación, espere a que ambos componentes se sequen por completo.
- Guarde todos los componentes en la bolsa de almacenamiento incluida en el volumen de suministro.
- Como lugar de almacenamiento, elija un lugar seco y protegido contra heladas que se encuentre lejos del alcance de los niños.

DATOS TÉCNICOS

N.º de modelo:	FLX-HM-S04
N.º de referencia:	8768
Capacidad de carga máxima:	aprox. 100 kg
Peso:	aprox. 13,3 kg
Dimensiones del armazón (lo x an x al):	aprox. 300 x 120 x 107 cm
Superficie de reposo:	aprox. 200 x 100 cm
Material:	38,5% de algodón, 47,3% de poliéster, 14,2% de viscosa
Fecha de fabricación:	2020
Garantía:	3 años

Como nuestros productos se evolucionan y mejoran de forma constante, es posible que se produzcan modificaciones técnicas y en el diseño.

ELIMINACIÓN

Eliminación del embalaje



Elimine el embalaje siguiendo las normas de clasificación de residuos. Así, lleve los cartones y la caja al contenedor de papel y los plásticos al punto de recogida que corresponda.

Eliminación de la hamaca



Elimine la hamaca según las normativas sobre eliminación que se encuentren vigentes en su localidad. Infórmese en su oficina de atención al ciudadano para conocer las opciones de eliminación existentes.

Distribuidor:
Flexxtrade GmbH & Co. KG
Hofstr. 64, 40723 Hilden
Alemania

SERVICIO AL CLIENTE



00800 / 78747874

(gratuito, diferente según red móvil)



flexxtrade-es@teknihall.com

N.º de referencia: 8768

05/23/2020



Hamaca con armazón

- Uso
- Seguridad



TRADUCCIÓN DEL MANUAL DE INSTRUCCIONES ORIGINAL



www.tuv.com
ID 1419078187

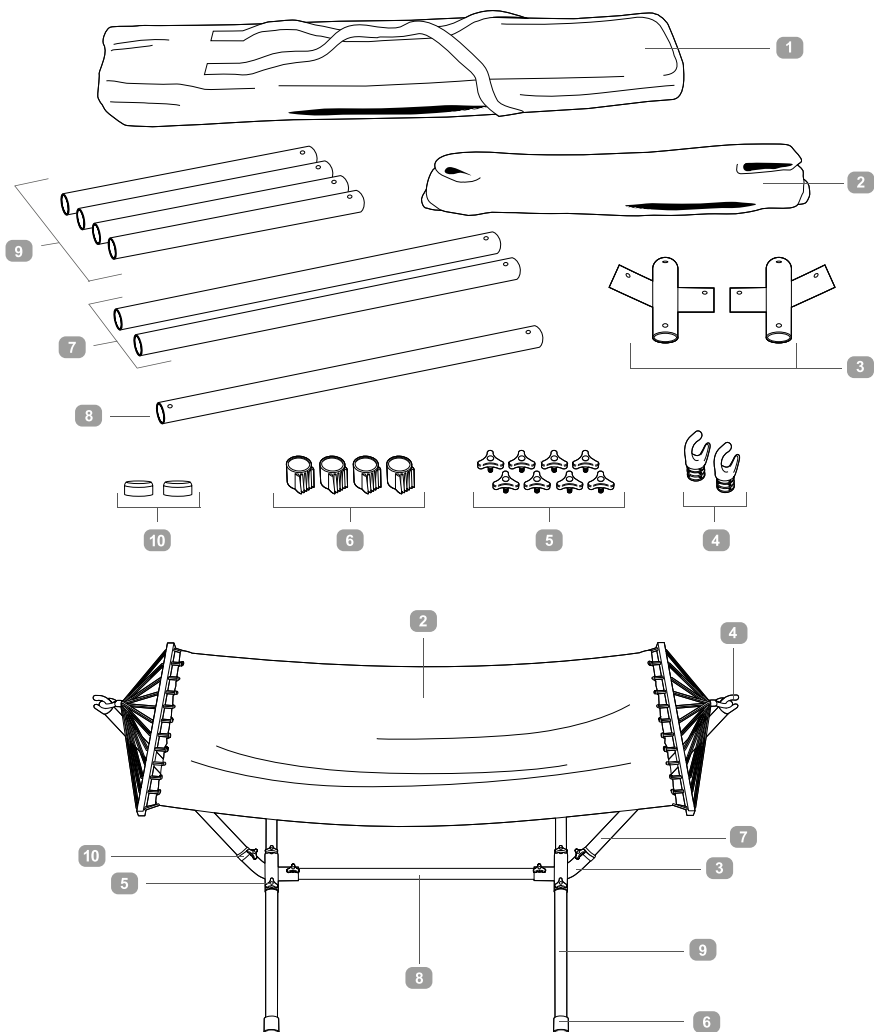
24087681
05/23/2020
FLX-HM-S04, PO43001553
N.º de referencia: 8768

Índice

Volumen de suministro	3
Aspectos generales	4
Guarde este documento por si tiene que consultarlo en el futuro	4
Explicación de símbolos	4
Seguridad	5
Uso previsto	5
Advertencias de seguridad.....	5
¡NOTA! Peligro de daños materiales	5
Montaje y desmontaje	7
Inspeccionar el volumen de suministro.....	7
Montaje	8
Desmontaje.....	10
Uso	11
Limpieza	11
Almacenamiento	11
Datos técnicos.....	12
Eliminación	12
Eliminación del embalaje.....	12
Eliminación de la hamaca	12

Volumen de suministro

- | | | | |
|---|-------------------------|----|--------------------------|
| 1 | Bolsa de almacenamiento | 6 | Tacos para las patas, 4x |
| 2 | Hamaca | 7 | Tubo largo, 2x |
| 3 | Piezas angulares, 2x | 8 | Barra transversal |
| 4 | Topes de gancho, 2x | 9 | Tubo corto, 4x |
| 5 | Tornillo manual, 8x | 10 | Manguito de caucho, 2x |



ASPECTOS GENERALES



IMPORTANTE:

GUARDE ESTE DOCUMENTO POR SI TIENE QUE CONSULTARLO EN EL FUTURO.

Leer el manual de instrucciones y guardarlo en un lugar seguro

Esta manual de instrucciones pertenece a esta hamaca, pues contiene información importante para montarla, desmontarla y manejarla correctamente.

A modo de simplificación, la hamaca con armazón se designará en adelante simplemente "hamaca".

Lea atentamente el manual de instrucciones y, sobre todo, las advertencias de seguridad antes de utilizar la hamaca. La no observación de este manual de instrucciones puede provocar lesiones graves u ocasionar daños en la propia hamaca.

Este manual de instrucciones se basa en las reglas y normas vigentes en la Unión Europea.

Si se encuentra en el extranjero, tenga en cuenta también las directrices y leyes del país en cuestión.

Guarde este manual de instrucciones por si tiene que consultarlo en el futuro.

Si entrega la hamaca a un tercero, entréguele también este manual de instrucciones. Estas instrucciones de uso también pueden solicitarse como archivo PDF en nuestro centro de servicio, ubicado en la dirección www.flexxtrade.de.

Explicación de símbolos

En estas instrucciones de uso, en la hamaca o en el embalaje se utilizan los símbolos y las palabras indicadoras que se incluyen a continuación.



ADVERTENCIA:

Este símbolo/Esta palabra indicadora describe un peligro de grado medio de riesgo que, de no evitarse, puede provocar la muerte o lesiones físicas graves.



PRECAUCIÓN:

Este símbolo/Esta palabra indicadora describe un peligro de grado bajo de riesgo que, de no evitarse, puede provocar lesiones físicas leves o moderadas.

¡NOTA!

Esta palabra indicadora advierte del riesgo de posibles daños materiales.



Este símbolo precede a informaciones adicionales que resultan útiles para el uso del producto.

SEGURIDAD

Uso previsto

La hamaca está concebida exclusivamente para el uso privado y no es apta para el ámbito comercial. La hamaca no es un juguete.

Utilice la hamaca únicamente de la forma que se indica en estas instrucciones.

Cualquier otro uso se considerará no conforme a lo previsto y puede provocar daños materiales o incluso lesiones.

El fabricante o el proveedor declina toda responsabilidad respecto a los daños que tengan su causa en un uso incorrecto o no conforme a lo previsto.

Advertencias de seguridad



ADVERTENCIA:

¡Peligro para los niños!



No permita que los niños pequeños jueguen con el plástico de embalaje ni con la bolsa de almacenamiento, pues pueden quedar atrapados mientras juegan y asfixiarse. No deje la bolsa de almacenamiento sin vigilancia en ningún momento.

- La hamaca no es un juguete ni un artículo para practicar deporte. Si salta, se balancea o se columpia con demasiada fuerza, puede caerse de la hamaca o hacer que la hamaca vuelque.
- Los niños siempre deben estar supervisados por un adulto.
- La hamaca no es un columpio.
- **¡ADVERTENCIA!** Debido a los agujeros que pueden representar un peligro potencial de estrangulamiento, este producto no es adecuado para su uso por parte de niños si no están vigilados por un adulto.



ADVERTENCIA:

¡Riesgo de estrangulamiento!

- No introduzca nunca la cabeza a través de las cuerdas de soporte de la hamaca.



PRECAUCIÓN:

¡Riesgo de lesiones!

- Asegúrese de que la hamaca y su armazón estén en perfecto estado antes de cada uso.
- Utilice la hamaca siempre en combinación con el armazón.
- Asegúrese de no superar la capacidad de carga máxima de 100 kg.
- Si se realiza un montaje incorrecto, existe riesgo de sufrir lesiones.
- Deje de utilizar la hamaca si esta o alguno de sus componentes han sufrido daños.

- No utilice este producto si falta algún componente o si alguno está dañado.
- Si la hamaca o el armazón sufren daños o se pierden, llévelos a reparar a un taller especializado o sustituya los componentes dañados por repuestos originales. Solo entonces puede volver a utilizar la hamaca y su armazón.
- No efectúe modificaciones en el producto.
- Utilice únicamente los accesorios confirmados por el fabricante y las piezas de repuesto correspondientes.
- Coloque siempre el armazón sobre una superficie estable, firme y horizontal. El armazón no puede cojear.
- Como la altura de reposo es superior a 60 cm en condiciones de carga nominal, la hamaca no puede utilizarse sobre suelos duros (como baldosas, hormigón, pavimento o similar).
- Asimismo, no debe haber ningún objeto puntiagudo en un radio de 1 metro. Tampoco debe haber bordes afilados, duros ni puntiagudos debajo de la superficie de reposo de la hamaca.
- Asegúrese de que exista una distancia de seguridad de al menos 1 metro junto a la hamaca, de manera que se evite la posibilidad de chocar con objetos incluso cuando uno se balancea ligeramente.
- Asegúrese de no columpiarse a un radio superior a 15°.
- El montaje de la hamaca debe correr a cargo exclusivamente de un adulto.
- La hamaca no es un columpio.

¡NOTA!

¡Peligro de daños materiales!

- No utilice nunca la hamaca cerca de fuegos abiertos o estufas.
- La hamaca no puede tratarse con productos de impregnación, lejías ni tintes, pues estos procesos dañan el tejido y reducen la capacidad de soporte.
- Proteja la hamaca contra las inclemencias climáticas evitando, p. ej., la exposición a la luz solar directa o a la humedad.
- No utilice nunca la hamaca para levantar cargas con ella.
- Revise con frecuencia los elementos de fijación y los componentes de desgaste para asegurarse de que están correctamente asentados y de que no presentan desgaste.

MONTAJE Y DESMONTAJE

Antes de empezar

¡NOTA!

El armazón pesa mucho (aprox. 13,3 kg con la hamaca colgada). En la medida de lo posible, móntelo directamente en el emplazamiento en el que lo utilizará más tarde.

PRECAUCIÓN:

- Coloque siempre el armazón sobre una superficie estable, firme y horizontal. El armazón no puede cojear.
- Como la altura de reposo es superior a 60 cm en condiciones de carga nominal, la hamaca no puede utilizarse sobre suelos duros (como baldosas, hormigón, pavimento o similar).
- Asimismo, no debe haber ningún objeto puntiagudo en un radio de 1 metro. Tampoco debe haber bordes afilados, duros ni puntiagudos debajo de la superficie de reposo de la hamaca.
- Asegúrese de que exista una distancia de seguridad de al menos 1 metro junto a la hamaca, de manera que se evite la posibilidad de chocar con objetos incluso cuando uno se balancea ligeramente.
- En caso necesario, pida ayuda a otra persona, p. ej., para colgar la hamaca.
- Proceda en la secuencia indicada.

Inspeccionar el volumen de suministro

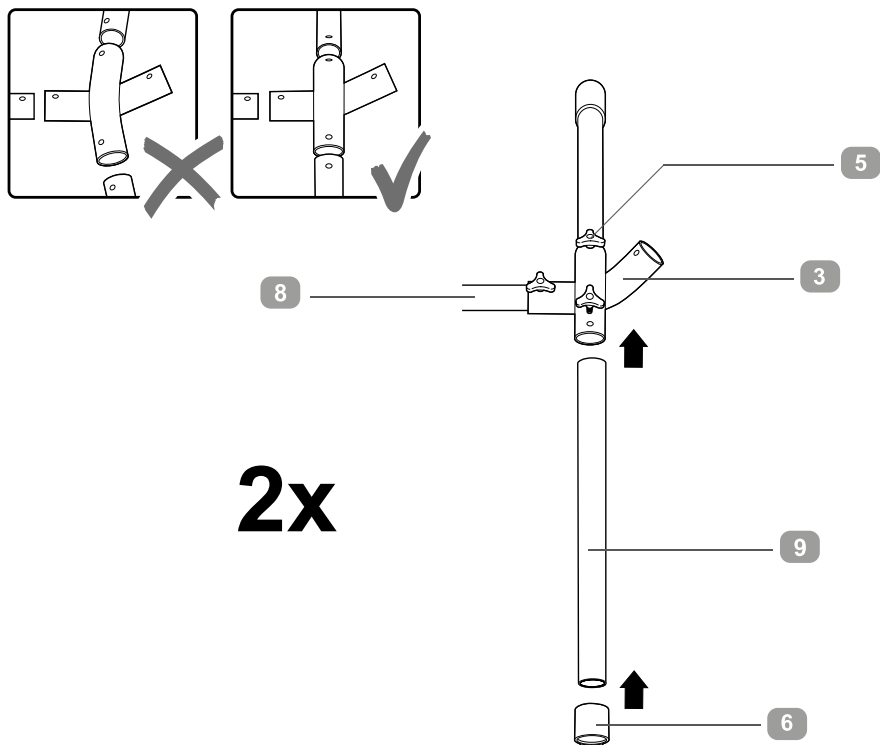
Asegúrese de que dispone de todas las piezas y de que estas no presentan ningún daño.



Para facilitar el montaje, las conexiones de enchufe están dotadas de adhesivos. Asegúrese de utilizar los adhesivos correctos durante la conexión: A en A, B en B y C en C.

MONTAJE

Paso 1

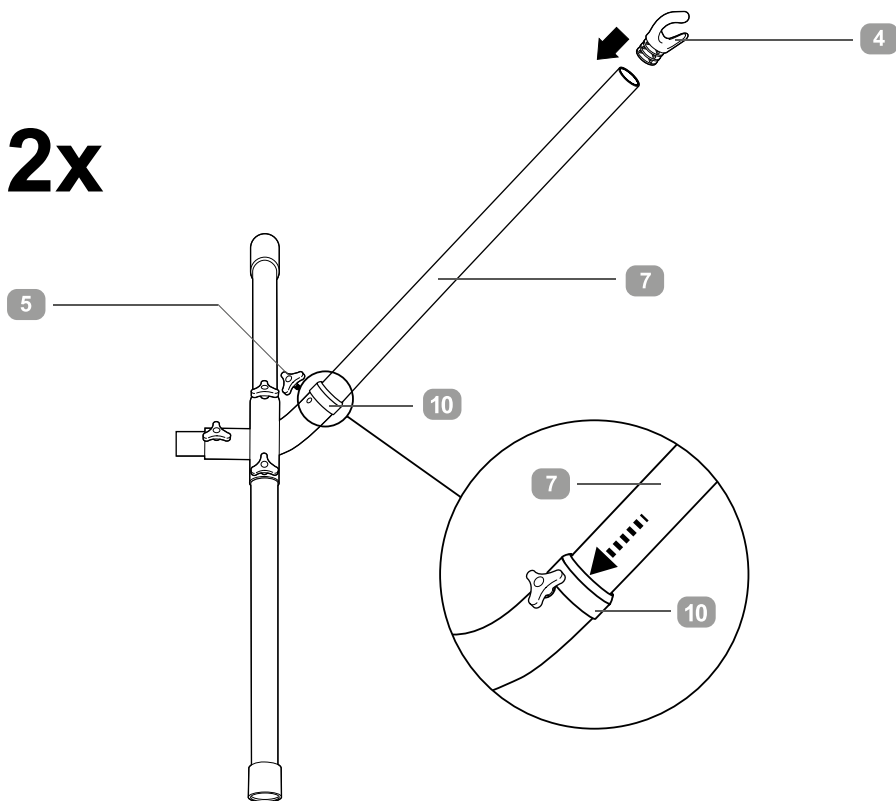


2x

1. Conecte las dos piezas angulares **3** en los extremos de la barra transversal **8**, que incorporan agujeros roscados a ambos lados.
2. A continuación, introduzca cuatro tubos cortos **9** en sentido lateral en las piezas angulares.
Asegúrese de que el sentido sea el correcto. Los tubos cortos deben quedar en ángulo recto respecto al tubo de conexión largo.
3. Asegure las conexiones con seis tornillos manuales **5**.
4. Introduzca en el extremo de cada tubo corto un taco **6** y oriente la superficie de apoyo respecto a la base.

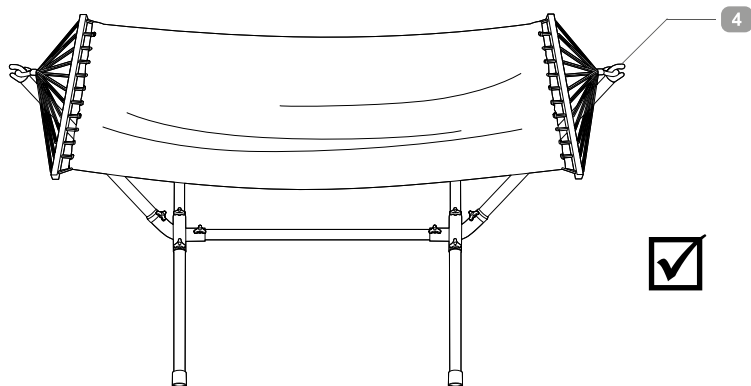
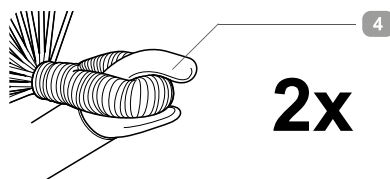
Paso 2

2x



1. Inserte un manguito de caucho **10** en el tubo largo **7**.
A continuación, inserte un tubo largo **7** en sentido oblicuo desde arriba en cada pieza angular.
2. Asegure las conexiones con los tornillos manuales **5**.
3. Empuje el manguito de caucho **10** hacia abajo hasta que se asiente directamente encima del punto de conexión. El manguito de caucho **10** evita que el agua pueda penetrar en la conexión de tubo.
4. Introduzca un tope de gancho **4** en cada uno de los tubos largos. Oriente los tope de gancho **4** tal como se muestra en la ilustración.

Paso 3



1. Suspenda los ojales de la hamaca **2** en los topes de gancho.

¡NOTA!

Si está colgando la hamaca por primera vez, necesitará ejercer algo de fuerza. Proceda con cuidado y pida ayuda a otra persona.

Con ello, la hamaca queda montada y lista para el uso.



La primera vez que se sujeta la hamaca en el armazón puede ocurrir que esta se encuentre a demasiado altura y quede demasiado tensa en el armazón. No obstante, esto NO significa que la hamaca sea demasiado corta. Después del primer uso, el tejido de mezcla de algodón cederá y la hamaca colgará hacia abajo en el armazón, por lo que también será más fácil subir a ella.

DESMONTAJE

Para desmontar la hamaca, siga las instrucciones descritas en el apartado "Montaje", pero en el orden inverso.

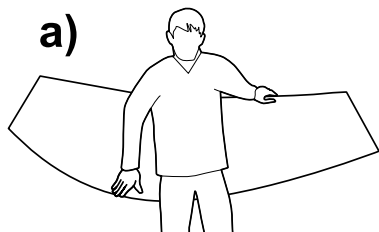
USO

¡NOTA!

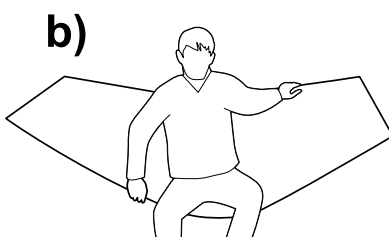
Inspeccione la hamaca antes de cada uso para asegurarse de que se encuentra en perfecto estado. Quite la hamaca siempre después del uso y guárdela en un lugar seco.

Practique para aprender a tumbarse en la hamaca, pues esta puede girar si volcarse. Así pues, pida ayuda a otra persona la primera vez que intente subirse a ella.

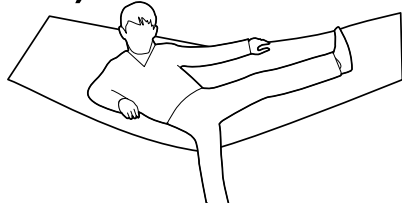
a)



b)



c)



d)



LIMPIEZA Y ALMACENAMIENTO

Limpeza

¡NOTA!

- No lave la hamaca en la lavadora.
- No trate la hamaca con productos químicos.
- No aplique lejía a la hamaca.
- No planche nunca la hamaca.
- No seque la hamaca en la secadora.
- Limpie la hamaca y el armazón únicamente con un paño o un trapo húmedo, pero sin utilizar en ningún caso detergentes especiales.
- Espere a que todos los componentes se sequen después de limpiarlos.

