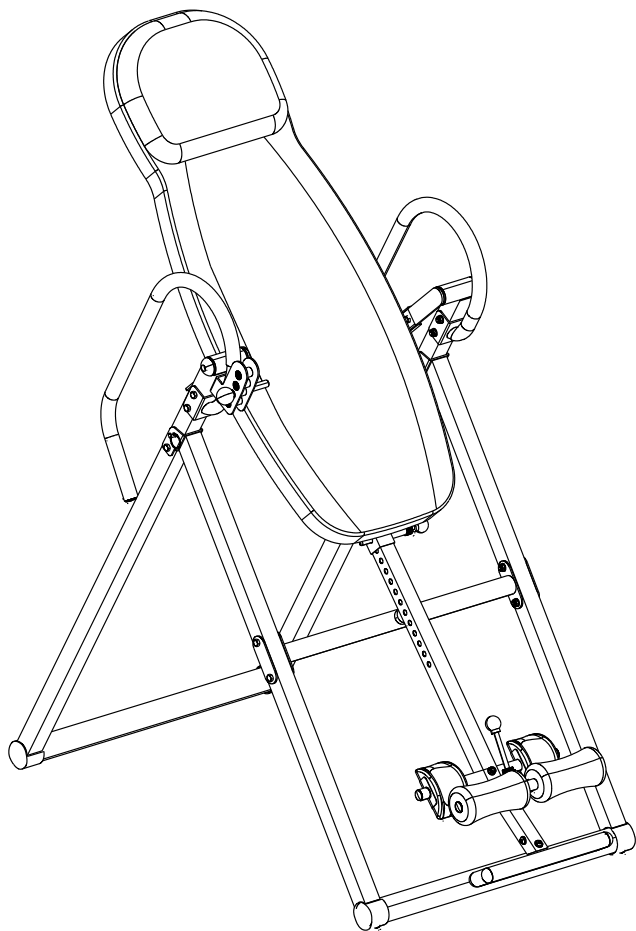


BEDIENUNGSANLEITUNG

INVERSIONSBANK

DE



sportplus₊

SP-INV-010-B / FLX-INVHD-01

Sehr geehrte Kundin,
Sehr geehrter Kunde,

Wir gratulieren Ihnen zu Ihrem neuen SportPlus Produkt und sind überzeugt, dass Sie mit diesem Produkt zufrieden sein werden.

- Um eine stets optimale Funktion und Leistungsbereitschaft Ihres Produktes zu gewährleisten, haben wir eine Bitte an Sie:
- Bevor Sie das Produkt das erste Mal benutzen, lesen Sie sich bitte die folgende Bedienungsanleitung sorgfältig durch!
- Das Produkt ist mit Sicherheitsvorrichtungen ausgestattet. Lesen Sie trotzdem aufmerksam die Sicherheitshinweise und benutzen Sie das Produkt nur wie in der Anleitung beschrieben, damit es nicht versehentlich zu Verletzungen oder Schäden kommt.
- Bewahren Sie diese Anleitung zum späteren Nachlesen auf.
- Falls Sie das Produkt einmal an eine andere Person weitergeben möchten, legen Sie bitte diese Gebrauchsanleitung immer mit dazu.

INHALT

1. TECHNISCHE DATEN	2
2. ⚠ SICHERHEITSHINWEISE	3
3. ÜBUNGSBEREICH	4
4. EXPLOSIONSZEICHNUNG	5
5. TEILELISTE	6
6. MONTAGEANLEITUNG	8
7. BEDIENUNGSANLEITUNG	13
8. ÜBUNGSANLEITUNG	16
9. WARTUNG, REINIGUNG UND PFLEGE	19
10. ENTSORGUNGSHINWEISE	19
11. SERVICE UND ERSATZTEILE	20
12. GARANTIEBESTIMMUNGEN	21
13. ZEICHENERKLÄRUNG	21

1. TECHNISCHE DATEN

Produktinformationen

Abmessungen (L x B x H):	ca. 116 x 67,5 x 149 cm
Gesamtgewicht:	ca. 23,5 kg
Klasse:	H (Zur Verwendung im Heimbereich)
Maximales Nutzergewicht:	135 kg
Geeignete Körpergröße:	154 cm bis 199 cm

2. ⚠️ SICHERHEITSHINWEISE

VERWENDUNGSZWECK

- Das Produkt ist für die Nutzung im privaten Bereich und in Innenräumen konzipiert und nicht für medizinische, therapeutische oder gewerbliche Zwecke geeignet.
- Das höchstzulässige Benutzergewicht auf diesem Produkt beträgt 135 kg.
- Das Produkt dient der Entspannung und Entlastung der Rückenmuskulatur sowie der gesamten Wirbelsäule, insbesondere der Bandscheiben. Das Training mit diesem Gerät kann zur Vorbeugung oder Linderung von Rückenbeschwerden eingesetzt werden.

GEFAHR FÜR KINDER

- Kinder erkennen nicht die Gefahr, die von diesem Produkt ausgehen kann. Halten Sie Kinder daher fern von diesem Produkt. Das Produkt ist kein Spielzeug. Das Produkt sollte an einem Ort aufbewahrt werden, der für Kinder und Haustiere unzugänglich ist.
- Eltern und andere Aufsichtspersonen sollten sich ihrer Verantwortung bewusst sein, da aufgrund des natürlichen Spieltriebes und der Experimentierfreudigkeit der Kinder mit Situationen und Verhaltensweisen zu rechnen ist, für die die Trainingsgeräte nicht gebaut sind.
- Wenn Sie das Produkt von einem Kind benutzen lassen, lassen Sie es mit dem Produkt nicht unbeaufsichtigt. Nehmen Sie die entsprechenden Einstellungen am Produkt selber vor und beaufsichtigen Sie den Übungsablauf.
- Achten Sie darauf, dass das Verpackungsmaterial nicht in Kinderhände gelangt. Es besteht Erstickungsgefahr!

VORSICHT – VERLETZUNGSGEFAHR

- Falsches oder übermäßiges Training kann zu Verletzungen führen.
- Benutzen Sie kein beschädigtes oder defektes Produkt. Wenden Sie sich in diesem Fall an eine Fachwerkstatt oder unseren Kundendienst.
- Prüfen Sie das Produkt vor jeder Benutzung auf einwandfreien Zustand. Defekte Teile müssen sofort ausgetauscht werden, da sonst Funktion und Sicherheit beeinträchtigt werden.
- Sorgen Sie dafür, dass nie mehr als eine Person gleichzeitig das Produkt benutzt.
- Benutzen Sie das Produkt immer auf einem waagerechten, ebenen, rutschfesten und soliden Untergrund. Benutzen Sie es nie in der Nähe von Wasser und halten Sie aus Sicherheitsgründen rund um das Produkt folgende Freiräume ein:
Links und rechts des Produkts: 1 Meter Freiraum
Vor und hinter dem Produkt: 2 Meter Freiraum
- Achten Sie darauf, dass Ihre Arme und Beine nicht in die Nähe von beweglichen Teilen kommen. Stecken Sie keine Materialien in bestehende Öffnungen des Produkts.

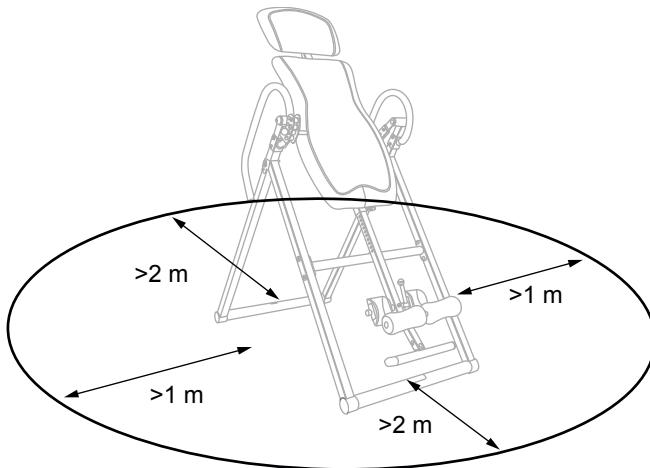
VORSICHT - PRODUKTSCHÄDEN

- Nehmen Sie keine Veränderungen am Produkt vor und verwenden Sie nur Original-Ersatzteile. Lassen Sie Reparaturen nur in einer Fachwerkstatt oder von ähnlich qualifizierten Personen durchführen – durch unsachgemäße Reparaturen können erhebliche Gefahren für den Benutzer entstehen. Benutzen Sie dieses Produkt ausschließlich für die Zwecke, die in der Bedienungsanleitung beschrieben werden.
- Schützen Sie das Produkt vor Wasserspritzern, Feuchtigkeit, hohen Temperaturen und direkter Sonneneinstrahlung.

HINWEISE ZUR MONTAGE

- Die Montage des Produkts muss sorgfältig und von einer erwachsenen Person vorgenommen werden. Nehmen Sie im Zweifelsfall die Hilfe einer weiteren, technisch versierten Person in Anspruch.
- Bevor Sie mit dem Zusammenbau des Produkts beginnen, lesen Sie die Aufbauschritte sorgfältig durch und sehen Sie sich die Bauzeichnung an.
- Entfernen Sie sämtliches Verpackungsmaterial und legen dann die einzelnen Teile auf eine freie Fläche. Dieses verschafft Ihnen einen Überblick und erleichtert das Zusammenbauen. Schützen Sie die Aufbaufläche durch eine Unterlage vor Verschmutzen bzw. Verkratzen.
- Überprüfen Sie nun anhand der Teileliste, ob alle Bauteile vorhanden sind.
- Entsorgen Sie das Verpackungsmaterial erst, wenn die Montage abgeschlossen ist
- Beachten Sie, dass bei der Benutzung von Werkzeug und bei handwerklichen Tätigkeiten immer eine mögliche Verletzungsgefahr besteht. Gehen Sie daher sorgfältig und umsichtig bei der Montage des Produkts vor.
- Sorgen Sie für eine gefahrenfreie Arbeitsumgebung, lassen Sie z. B. kein Werkzeug umherliegen. Deponieren Sie Verpackungsmaterial so, dass keine Gefahren davon ausgehen können. Folien oder Kunststofftüten bergen eine Erstickungsgefahr für Kinder!
- Nachdem Sie das Produkt gemäß der Bedienungsanleitung aufgebaut haben, vergewissern Sie sich, dass sämtliche Schrauben, Bolzen und Muttern richtig angebracht und festgezogen sind.
- Legen Sie gegebenenfalls zum Schutz Ihres Fußbodens eine Schutzmatte (nicht im Lieferumfang enthalten) unter das Produkt, da nicht ausgeschlossen werden kann, dass z. B. Gummifüße Spuren hinterlassen.

3. ÜBUNGSBEREICH



5. TEILELISTE

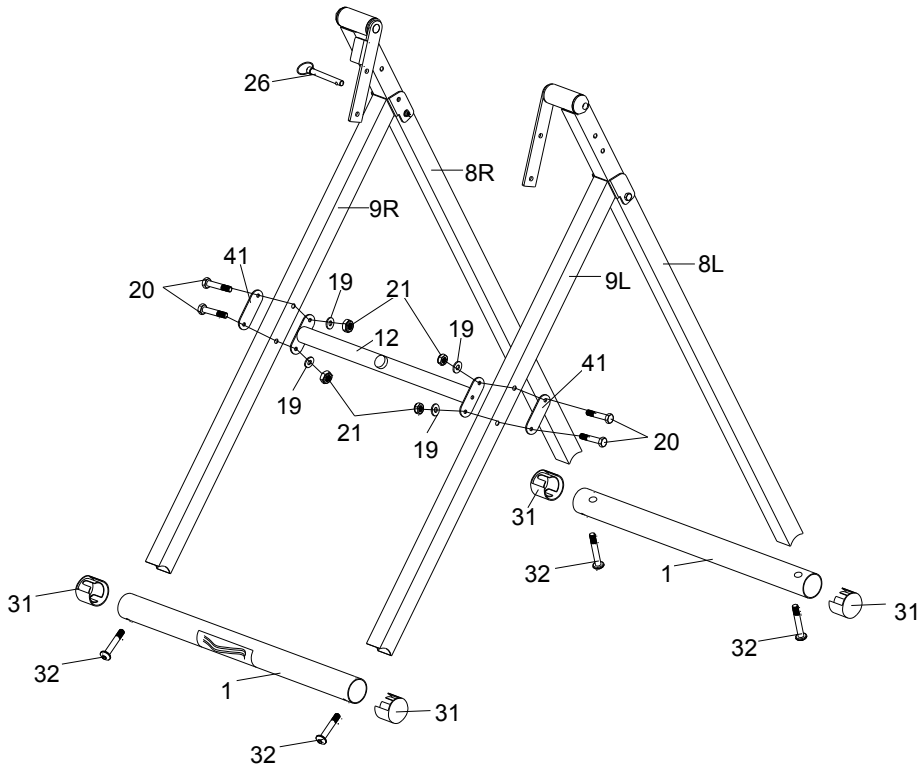
Nr.	Beschreibung	Anzahl
1	Bodenrohr	2
2	Stützrohr für die Rückenlehne	1
3	Rohr zur Einstellung der Körperhöhe	1
4	Fußstütze	1
5	Stützrohr	1
6	Haltebügel - rechts	1
7	Haltebügel - links	1
8L	Standrohr - hinten	1
8R	Standrohr - hinten	1
9L	Standrohr - vorn	1
9R	Standrohr - vorn	1
10	Stützrohr - hinten	1
11L	Verbindungswinkel links	1
11R	Verbindungswinkel rechts	1
12	Querstange	1
13	Schaumstoffrollen	2
14	Stift zur Begrenzung des Winkels	1
15	Runder Federeinsatz	1
16	Feder	1
17	Abstandshalter aus Kunststoff	4
18	Rundes Endstück aus Kunststoff	2
19	Unterlegscheibe	25
20	Schraube M8 x 55 mm	8
21	Mutter M8	15
22	Schraube - M8 x 50 mm	1
23	Schraube - M8 x 30 mm	6
24	Viereckiges Endstück	6
25L	Griff - links	1
25R	Griff - rechts	1
26	Sicherungsstift	1
27	Schraube - M8 x 60 mm	2
28	Sechskantschraube - M8 x 20 mm	2
29	Schraube - M8 x 20 mm	4

Nr.	Beschreibung	Anzahl
30	Ovale Endstücken - Fußstütze	2
31	Endkappen für Standrohre	4
32	Sechskantschraube M8 x 65 mm	4
33	Viereckiges Endstück - Höhenverstellung	1
34	Stopfen	1
35	Auflagegummi	1
36	Runde Endstücken	4
37	Knopf zur Abstandseinstellung	1
38	Knopf für Höhenverstellung	1
39	Hülse für hinteres Stützrohr 8mm	1
40	Schraube - M8 x 50 mm	1
41	Unterlegplatte	2
42	Schraube M6 x 40 mm	1
43	Dichtungsring	1
44	Mutter M6	1
45	Dichtungsring aus Kunststoff	4
46	Rundes Endstück - für Haltebügel	2
47	Rückenpolster	1
48	Kopfpolster	1
49	Schlüssel - #13 / #17	2
50	Innensechskantschlüssel	1
51	Schraube - M8 x 15 mm	3
52	Fersenhalterung aus Gummi	2
53	Fersenhalterung aus Stahl	2

6. MONTAGEANLEITUNG

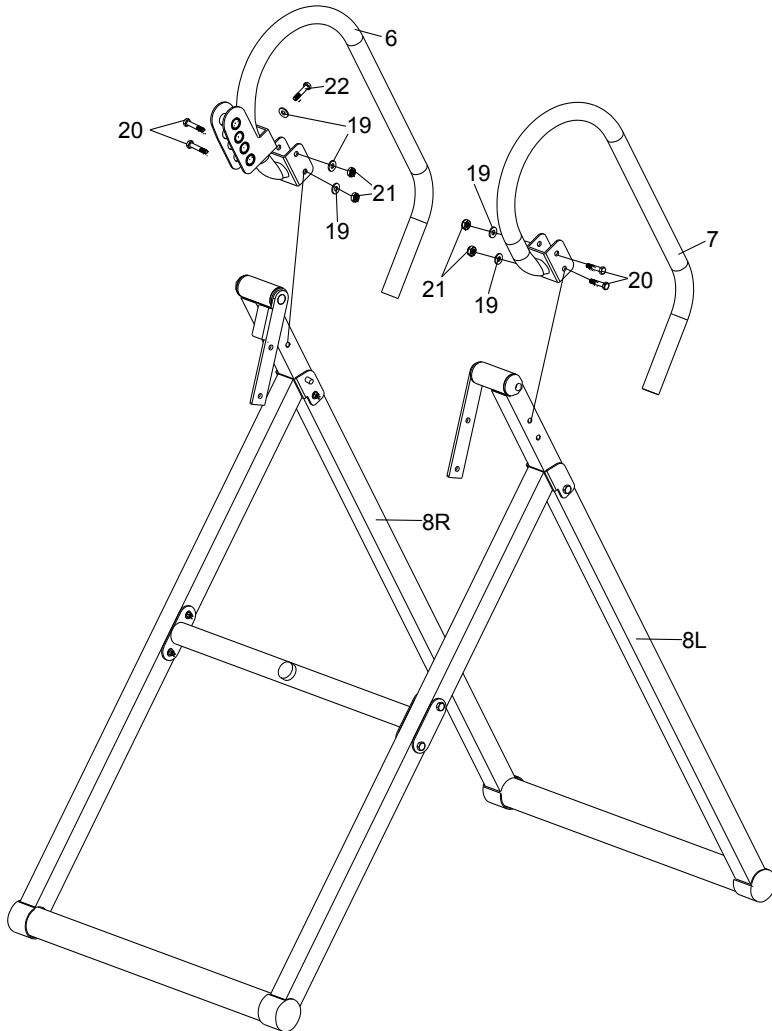
- Entfernen Sie das gesamte Verpackungsmaterial.
- Überprüfen Sie vor der Montage alle Teile auf Vollständigkeit und auf Transportschäden.

Schritt 1: MONTAGE DER STANDROHRE



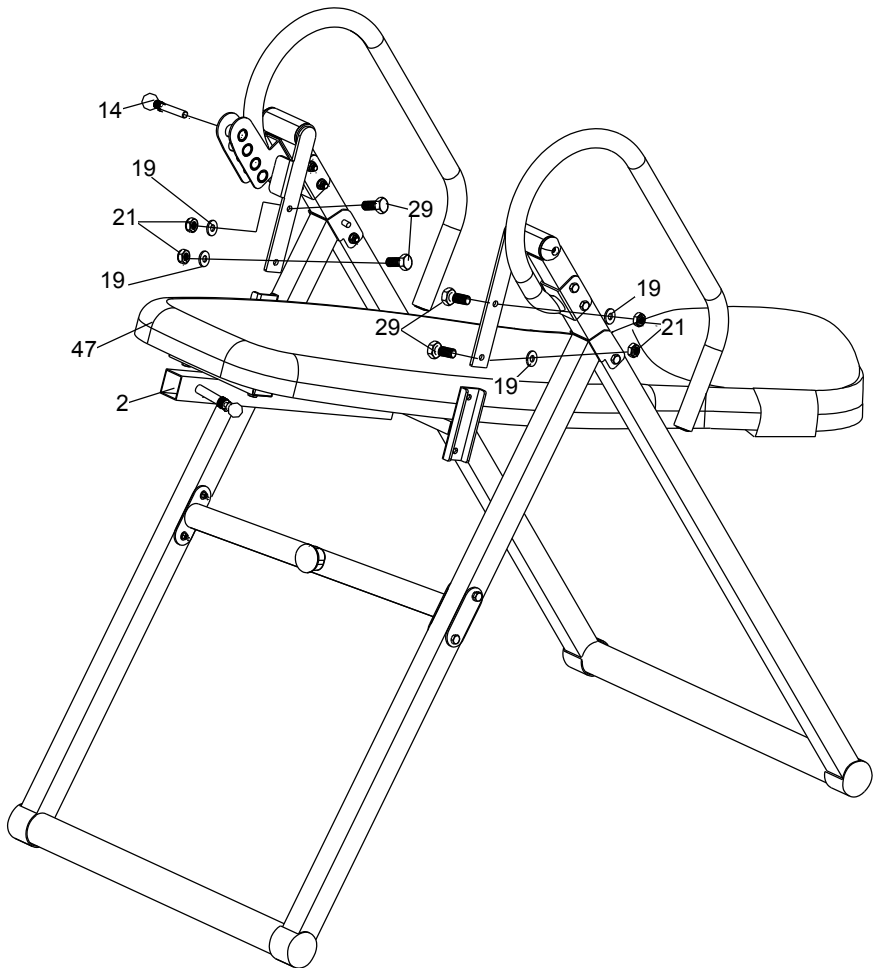
- Befestigen Sie das vordere Bodenrohr (1) mit dem linken (9L) und rechten vorderen Standrohr (9R); verwenden Sie dafür die 2 Schrauben (32).
- Wiederholen Sie diese Schritte für das hintere Bodenrohr (1) und die hinteren Standrohre (8L/8R).
- Stecken Sie die Endkappen (31) in beide Enden des vorderen und hinteren Bodenrohrs (1).
- Befestigen Sie die Querstange (12) am vorderen Standrohr (9L/R); verwenden Sie dafür 4 Schrauben (20), 2 Unterlegplatten (41), 4 Unterlegscheiben (19) und 4 Muttern (21).
- Klappen Sie das vordere Standrohr (9L/R) und das hintere Standrohr (8L/R) auseinander.
- Stecken Sie den Sicherungsstift (26) in das Loch rechts am Standrohr.
- Ziehen Sie alle Schrauben fest.

Schritt 2: MONTAGE DER HALTEBÜGEL



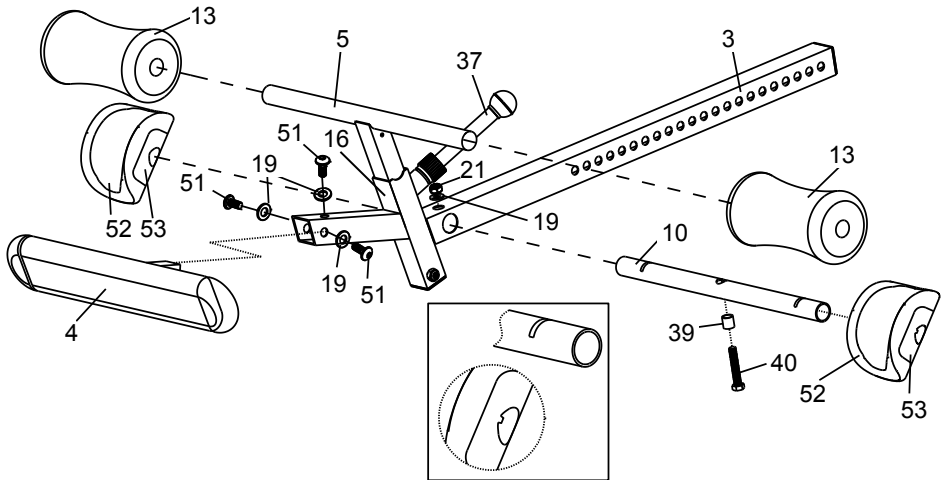
- Befestigen Sie den rechten Haltebügel (6) am rechten hinteren Standrohr (8R); verwenden Sie dafür 2 Schrauben (20), 2 Unterlegscheiben (19) und 2 Muttern (21).
- Befestigen Sie den rechten Haltebügel (6) am hinteren Standrohr (8R); verwenden Sie dafür 1 Schraube (22) und 1 Unterlegscheibe (19).
- Befestigen Sie den linken Haltebügel (7) am linken hinteren Standrohr (8L); verwenden Sie dafür 2 Schrauben (20), 2 Unterlegscheiben (19) und 2 Muttern (21).
- Ziehen Sie alle Schrauben fest.

Schritt 3: BEFESTIGUNG DER RÜCKENLEHNE UND KOPFSTÜTZE AM STANDROHR



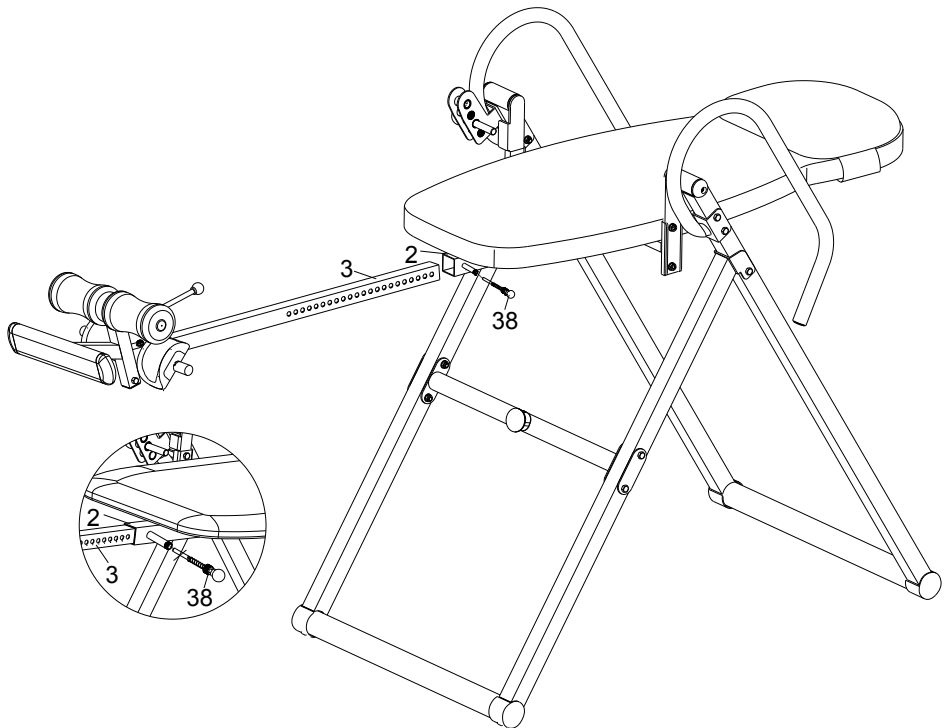
- Befestigen Sie das Rückenpolster (47) und das Kopfpolster (48) an der installierten Standroheinheit. Verwenden Sie dafür 4 Schrauben (29), 4 Unterlegscheiben (19) und 4 Muttern (21).
- Stecken Sie den Stift zur Begrenzung des Winkels (14) in eines der dafür vorgesehenen Löcher, um den maximalen Winkel entsprechend zu begrenzen; drehen Sie den Stift fest.
- Ziehen Sie alle Schrauben fest.
- Hinweis: Die Drehplatten müssen während der Befestigung der Rückenlehne nach unten zeigen, da das Gerät anderenfalls nicht richtig funktioniert.

Schritt 4: ROHR UND ROLLEN ZUR EINSTELLUNG DER HÖHE



- Befestigen Sie die Fußstütze (4) mit dem Rohr zur Einstellung der Körperhöhe (3); verwenden Sie dafür 3 Schrauben (51) und 3 Unterlegscheiben (19).
- Ziehen Sie das verstellbare Stützrohr (5) heraus und wählen Sie die gewünschte Position. Stellen Sie sicher, dass die vorinstallierte Feder (16) nicht von ihrer Ausgangsposition entfernt wird.
- Stecken Sie den Schnellverschluss (37) in das Gewindeloch des Rohrs zur Einstellung der Körperhöhe (3) und stellen Sie ihn fest.
- Stecken Sie das hintere Stützrohr (10) in das große Loch des Rohrs zur Einstellung der Körperhöhe (3). Vergewissern Sie sich, dass die Schlitz mit dem Knopf zur Abstandseinstellung (37) ausgerichtet sind. Verwenden Sie für die Befestigung 1 Sechskantschraube (40), 1 Hülse (39), 1 Unterlegscheibe (19) und 1 Mutter (21).
- Schieben Sie 1 Fersenhalterung aus Stahl (53) und 1 Fersenhalterung aus Gummi (52) auf das Ende des hinteren Stützrohrs (10), bis sich der Zahn mit dem Schlitz des Stützrohrs (10) verkeilt hat; siehe Abbildung.
- Befestigen Sie die anderen Fersenhalterungen aus Stahl (53) und Gummi (52) auf die gleiche Art und Weise mit dem anderen Ende des Stützrohrs (10).
- Schieben Sie die Schaumstoffrollen (13) über das Stützrohr (5).
- Ziehen Sie alle Schrauben fest.

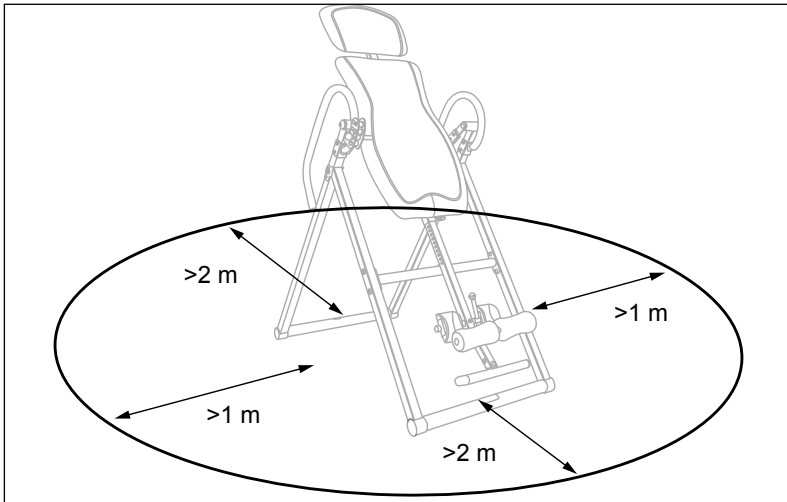
Schritt 5: ABSCHLIESSENDE MONTAGE



- Schieben Sie das Rohr zur Einstellung der Körperhöhe (3) in das Stützrohr der Rückenlehne (2) und befestigen Sie es mit dem Knopf für die Höhenverstellung (38).
- Verstellen Sie das Rohr zur Einstellung der Körperhöhe (3) bis zur gewünschten Höhe.

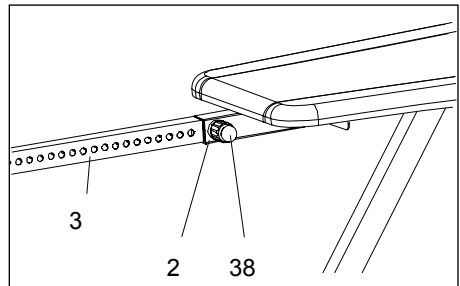
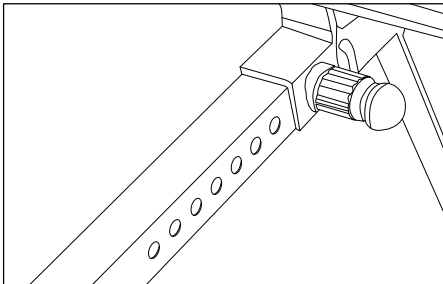
7. BEDIENUNGSANLEITUNG

Besteigen Sie das Gerät vorsichtig und halten Sie immer Ihr Gleichgewicht. Beachten Sie die nebenstehend angezeigten Sicherheitsabstände in alle Richtungen, bevor Sie Ihr Gerät benutzen.



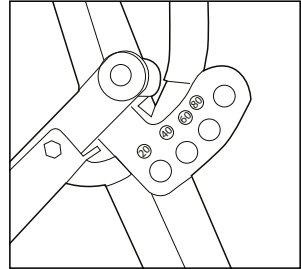
7.1 EINSTELLUNG AUF DIE KÖRPERGRÖSSE

Die Einstellung der Länge der Fußstütze auf die gewünschte Körpergröße kann jederzeit durch Lösen und Ziehen des Knopfes für die Höhenverstellung (38) wieder verändert werden.

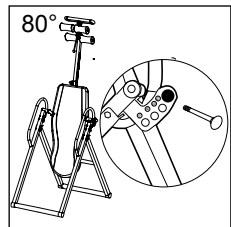
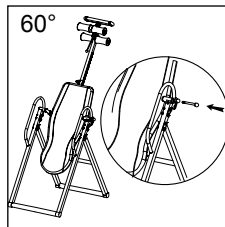
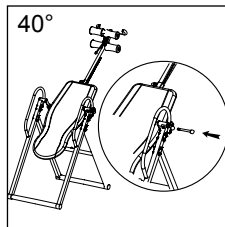
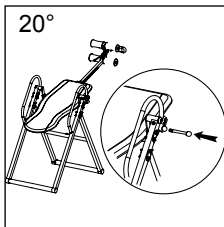


7.2 EINSTELLUNG DES NEIGUNGSWINKELS

Den maximalen Neigungswinkel können Sie je nach Wunsch auf 20°, 40°, 60° oder 80° einstellen. Drehen Sie den Sicherungsstift (14) dazu einfach in die gewünschte Position (wie abgebildet).



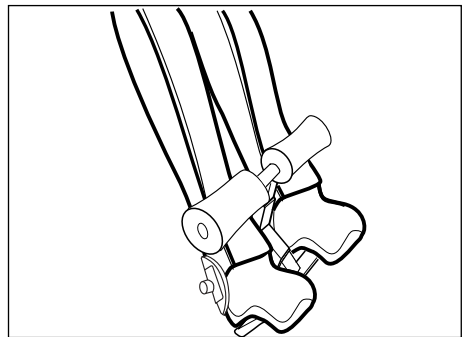
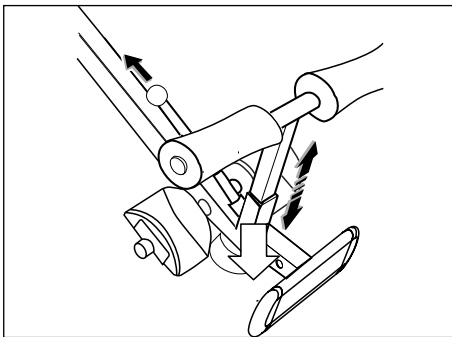
Achten Sie darauf, dass beim Invertieren keine Finger oder Kleidungsstücke zwischen Sicherungsstift und Rahmen eingeklemmt werden!



7.3 EINSTELLEN DER FUSSTÜTZE

Stellen Sie vor der Benutzung die Schaumstoffrollen (13) und Fersenhalterung (52/53) der Fußstütze gemäß den folgenden Abbildungen so ein, dass Ihre Beine nicht gequetscht werden, aber trotzdem sicheren Halt haben. Ziehen Sie dazu den Schnellverschluss (37) aus der Rasterung, ziehen Sie das Stützrohr (5) etwas hoch, stellen Sie sich mit Ihren Füßen auf die Fußstütze (4), drücken Sie das Stützrohr an Ihre Füße und lassen Sie den Schnellverschluss (37) einrasten.

ACHTUNG: Stellen Sie sicher, dass Sie aus der Halterung nicht herausrutschen können!



7.4 RICHTIGE EINSTELLUNG DES GERÄTES FÜR IHRE KÖRPERGRÖSSE

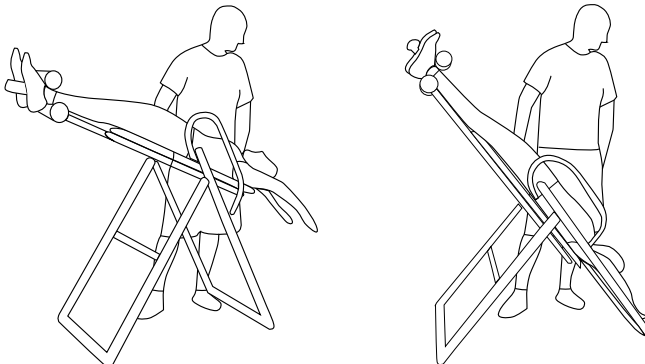
Bitte lesen Sie die folgenden Hinweise aufmerksam durch und weisen Sie alle Nutzer dieses Gerätes auf die möglichen Gefahren bei Nichtbeachtung der folgenden Anweisungen hin.

1. Legen Sie sich mit Rücken und Kopf flach auf das Rückenpolster, halten Sie Ihre Arme seitlich am Körper und arretieren Sie Ihre Füße wie in der Bedienungsanleitung beschrieben.
2. Heben Sie nun langsam einen Arm über den Kopf nach oben. Nun beginnt die Inversionsbank rückwärts zu invertieren.
3. Um die Invertierung zu kontrollieren oder zu stoppen, bewegen Sie den ausgestreckten Arm vor Ihrem Körper wieder an die seitliche Position an Ihrem Körper. Hiermit können Sie die Drehung der Inversionsbank steuern.
4. Wenn die Inversionsbank nicht invertieren sollte, stellen Sie die Körpergrößenverstellung etwas kürzer ein. Sollte die Inversionsbank nicht in die Ausgangsposition zurückkehren, so stellen Sie die Körpergrößenverstellung etwas länger ein.
5. Denken Sie daran, dass Sie die Armbewegungen langsam und kontrolliert durchzuführen.
6. Starten Sie Ihr Training langsam und machen Sie sich mit der Nutzung und Kontrolle der Inversionsbank vertraut. Es wird empfohlen, dass Anfänger immer eine zweite Person zur Hilfe (siehe Abb.) nehmen und der Neigungswinkel gemäß Anleitung auf 20° begrenzt wird.

⚠ WARNUNG ⚠

Durch das Zurückführen der Arme seitlich an den Körper sollte die Inversionsbank wieder in die Ausgangsposition zurückkehren.

IST DIES NICHT DER FALL, NUTZEN SIE BITTE DIE SEITLICHEN HANDLÄUFE, UM IN DIE AUSGANGSPOSITION ZURÜCKZUKEHREN.



8. ÜBUNGSANLEITUNG

Die Inversionsbank funktioniert wie ein ausbalanciertes Pendel auf einer Achse. Sie reagiert auf kleine Veränderungen der Gewichtsverteilung. Achten Sie insbesondere bei dem Einstieg in die Benutzung darauf, dass Sie den maximalen Neigungswinkel (sofern gewünscht) korrekt auswählen. Es ist hilfreich, die erste Benutzung mit einer zweiten, außenstehenden Person durchzuführen, die die Bank gegebenenfalls stabilisieren und drehen kann.

8.1 VORTEILE DER ANWENDUNG

Das Inversionstraining kann verschiedene Vorteile bringen, von denen nachfolgend einige beispielhaft aufgezählt sind:

- **Linderung von Rückenschmerzen**
Die Schwerkraft kann mit den meisten Rückenschmerzen in Verbindung gebracht werden. Der Druck auf die Bandscheiben verringert den Abstand der Wirbel, schränkt so die Beweglichkeit ein und erhöht das Risiko, dass sich ein Nerv einklemmt. Die Inversionstherapie stellt einen einfachen Weg dar, dies zu verhindern und den negativen Auswirkungen der Schwerkraft entgegenzuwirken. Das Hängen in der Kopfüber-Position in einem Winkel von 20° bis 90° beseitigt den Druck und ermöglicht somit den Bandscheiben, ihre natürliche Form und den Wirbeln ihren optimalen Abstand zurück zu gewinnen.
- **Verbesserung der Körperhaltung**
Wenn sich ein Wirbel verschiebt, können die Bänder und Muskeln, welche die Wirbelsäule stützen, verhindern, dass sich die Wirbel wieder richtig anordnen. Im Liegen entspricht die Belastung auf die Wirbelsäule etwa 25 % der Normalbelastung. Bei einer Position auf der Inversionsbank von 60° kann der Druck auf null verringert werden. Mit der Entlastung der Wirbel und sanftem Strecken kann eine korrekte Ausrichtung erfolgen. Zusätzlich erlaubt die Inversion, Gelenke zu entlasten, so dass diese verbessert mit Nährstoffen und Sauerstoff versorgt werden können.
- **Ausgleich schwerkraftbedingter Größenreduktion**
Bandscheiben können Feuchtigkeit aufnehmen und abgeben. Im Laufe des Tages werden die Bandscheiben bildlich gesprochen wie ein Schwamm gepresst und dehydriert. Tatsächlich schrumpft eine gesunde Bandscheibe täglich um bis zu etwa 20 %. Während des Schlafens erholen sich diese durch die Entlastung wieder. Mit zunehmendem Lebensalter entsteht jedoch möglicherweise eine permanentere Schrumpfung. Inversion kann durch die Reduzierung des Drucks auf die Bandscheiben helfen, Feuchtigkeit zurückzuführen.

8.2 VORSICHT BEI DER ANWENDUNG

Eine Inversionstherapie beziehungsweise das Nutzen der Inversionsbank ist trotz der Vorteile nicht für alle Menschen geeignet. Sollten Sie eines oder mehrere der folgenden Symptome aufweisen, besprechen Sie die Benutzung unbedingt vorher mit einem Arzt (die folgende Liste benennt lediglich Beispiele und erhebt keinen Anspruch auf Vollständigkeit):

- Gebrauch von Anti-Koagulierungsmitte (Blut verdünnende Mittel oder beispielsweise Aspirin)
- Knochenschwäche oder frische Knochenbrüche: Der Zug des Körpergewichts könnte diese Zustände verschlimmern.
- Bindehautentzündung aufgrund eines Virus oder einer bakterielle Infektion
- Glaukom (konstanter Überdruck in den Augen)
- Herz-Kreislaufprobleme: Bei jeder den Kreislauf betreffenden Symptomatik sollten Sie zuerst Ihren Arzt konsultieren.
- Leistenbruch oder Zwerchfellbruch
- Bluthochdruck (über 140/90)
- Mittelohrentzündung
- Schwangerschaft
- Hornhautablösung am Auge
- Verletzungen am Rückgrat
- Schlaganfall
- Transitorische ischämische Attacke

Die Inversionsbank ist für ein maximales Benutzergewicht von 135 kg ausgelegt.

WICHTIG: Führen Sie Gewichtsveränderungen und Bewegungen auf der Bank immer ruhig und vorsichtig aus, da die Bank bei heftigen Bewegungen eventuell umkippen kann, was zu schweren Verletzungen oder sogar zum Tod führen kann.

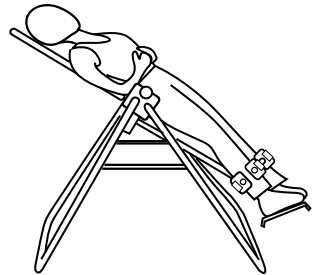
8.3 ALLGEMEINE HINWEISE

Tragen Sie zudem zu jedem Training die passende Kleidung und das richtige Schuhwerk. Halten Sie zu jedem Zeitpunkt kleine Kinder von dem Gerät fern, vor allem während der Benutzung.

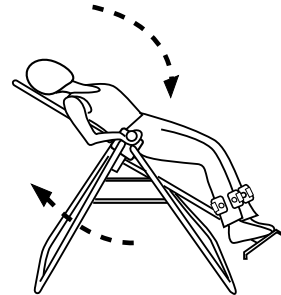
8.4 BENUTZUNGSHINWEISE

Stellen Sie vor der Benutzung die Länge der Fußstütze so ein, dass die Bank bei neben dem Körper liegenden Armen im Grunde ohne Halten an den Handgriffen in waagerechter Position verharren könnte. Das Körpergewicht ist dann ausbalanciert und Sie können durch einfaches Bewegen eines oder beider Arme den Neigungswinkel verändern. Generell gilt für Inversion, dass je größer der Neigungswinkel desto kürzer die Anwendungsdauer.

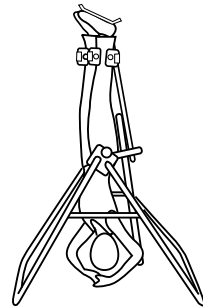
Stellen Sie sicher, dass die Fußhalterung korrekt eingestellt und sicher verschraubt ist. Legen Sie den Kopf auf die Kopflehne und Ihre Arme seitlich neben den Körper und dann auf Ihre Brust wie dargestellt. Wenn der Kopf nun niedriger als die Füße ist, verlängern Sie die Fußstütze um ein Loch und versuchen Sie es erneut (→ 7.1). Wenn sich die Füße nicht bewegen, verkürzen Sie die Fußstütze um ein Loch und versuchen Sie es erneut.



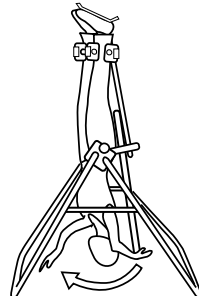
Während Sie auf der Inversionsbank liegen, können sanfte und gleichmäßige Bewegung den Effekt der Inversion auf Muskeln, Bänder und Gelenke verbessern. Sie können Sie beispielsweise strecken, drehen oder auch versuchen, die Beine anzuziehen.



Kehren Sie aus der Inversion in die Ausgangslage mit Hilfe der Handrahmen zurück. Da Ihr Körper im Zuge der Inversion etwas gestreckt worden sein kann, muss die balancierte Ausgangslage nun nicht mehr unbedingt weiterhin balanciert sein. Beugen Sie die Knie, um den Körperschwerpunkt in Richtung Füße zu verschieben. Heben Sie nicht den Kopf an und/oder versuchen Sie ebenfalls nicht, sich aufzusetzen.



Als fortgeschrittener Benutzer können Sie ebenfalls komplett frei an den Fußstützen hängen. Rotieren Sie die Bank dazu komplett wie dargestellt, fassen Sie mit einer Hand das Ende der Rückenlehne hinter Ihrer Schulter und mit der anderen Hand die Querstange des vorderen Standrahmens. Durch Einsatz der Arme können Sie die Bank nun einige Grad über den Hängepunkt hinaus rotieren. Kehren Sie aus der Inversion in die Ausgangslage mit Hilfe der Handrahmen zurück. Beugen Sie die Knie, um den Körperschwerpunkt in Richtung Füße zu verschieben. Heben Sie nicht den Kopf an und/oder versuchen Sie ebenfalls nicht, sich aufzusetzen.



9. WARTUNG, REINIGUNG UND PFLEGE

- Überprüfen Sie nach dem Zusammenbau und vor dem Einsatz des Gerätes, ob alle Bolzen/Muttern korrekt angezogen sind.
- Reinigen Sie das Gerät regelmäßig mit einem leicht angefeuchteten Tuch unter Einsatz eines milden Reinigers. Verwenden Sie keine Lösungsmittel zum Reinigen.
- Dies ist besonders für die Polsterung und die Handgriffe wichtig, da diese Teile während des gesamten Trainings in konstantem Kontakt mit Teilen Ihres Körpers stehen. Zur Schonung der Polster können Sie diese zum Trainieren auch mit einem Handtuch bedecken.
- Alle ein bis zwei Jahre müssen die Achsen der beweglichen Teile gefettet werden. Benutzen Sie dazu ein handelsübliches Schmierfett.
- Das Sicherheitsniveau des Produktes kann nur gehalten werden, wenn es regelmäßig auf Schäden und Verschleiß geprüft wird. Achten Sie hierbei speziell auf Schweißnähte an den Verbindungsstellen und auf die beweglichen und einstellbaren Teile.
- Reparieren Sie defekte Teile umgehend und/oder verwenden Sie diese nicht bis sie repariert wurden.
- Achten Sie hierbei speziell auf besonders verschleißanfällige Teile.

10. ENTSORGUNGSHINWEISE



Verpackungsmaterialien sind Rohstoffe und können wieder verwendet werden. Trennen Sie die Verpackungen sortenrein und führen Sie diese im Interesse der Umwelt einer ordnungsgemäßen Entsorgung zu. Nähere Informationen erhalten Sie auch bei Ihrer zuständigen Verwaltung.

Altgeräte gehören nicht in den Hausmüll!

Entsorgen Sie auch Altgeräte fachgerecht! Sie tragen damit zum Umweltschutz bei. Über Sammelstellen und Öffnungszeiten informiert Sie Ihre örtliche Verwaltung.

11. SERVICE UND ERSATZTEILE

Bei technischen Fragen, Informationen zu unseren Produkten und für Ersatzteilbestellungen steht Ihnen unser Service-Team wie folgt zur Verfügung:

Serviceadresse	Service Center zeitlos design + vertriebs GmbH Nachtwaid 6 79206 Breisach
Servicehotline:	00800 - 787 47 900 (kostenfrei)
Fax:	0180 - 500 7763 (0,14 € pro Minute aus dem deutschen Festnetz)
E-Mail:	flexxtrade-support-de@zeitlos-vertrieb.de
Erreichbarkeit:	Montag bis Freitag von 8.00 bis 20.00 Uhr

Bitte achten Sie darauf, dass Sie hierzu folgende Informationen zur Hand haben.

- Bedienungsanleitung
- Modellnummer (diese befindet sich auf dem Deckblatt dieser Anleitung)
- Beschreibung der Zubehörteile
- Zubehörnummer
- Kaufbeleg mit Kaufdatum

WICHTIGER HINWEIS

Bitte senden Sie Ihr Produkt **nicht** ohne Aufforderung durch unser Service-Team an unsere Anschrift. Die Kosten und die Gefahr des Verlustes für unaufgeforderte Zusendungen gehen zu Lasten des Absenders. Wir behalten uns vor, die Annahme unaufgeforderter Zusendungen zu verweigern oder entsprechende Waren an den Absender unfrei bzw. auf dessen Kosten zurückzusenden.

12. GARANTIEBESTIMMUNGEN

SportPlus versichert, dass das Produkt, auf das sich die Garantie bezieht, aus qualitativ hochwertigen Materialien hergestellt und mit äußerster Sorgfalt überprüft wurde. Sollten sich dennoch bei normaler Verwendung und Wartung innerhalb der hiernach genannten Garantiefrist Defekte ergeben, wenden Sie sich bitte an unser Service-Team.

Voraussetzung für die Garantie ist die Bedienung und der ordentliche Aufbau gemäß Bedienungsanleitung. Durch unsachgemäße Nutzung und / oder unsachgemäßen Transport kann die Garantie entfallen.

Die Garantiefrist, beginnend mit dem Kaufdatum, beträgt 3 Jahre. Sollte das von Ihnen erworbene Produkt nicht fehlerfrei sein, wenden Sie sich bitte innerhalb der Frist von 36 Monaten ab Kaufdatum an unseren Kundendienst. Von der Garantie ausgenommen sind:

- Schäden durch äußere Gewalteinwirkung.
- Eingriffe, Reparaturen und Veränderungen durch nicht von uns ermächtigte Personen
- Nichtbeachtung der Bedienungsanleitung.
- Wenn obenstehende Gewährleistungsbedingungen nicht erfüllt werden.
- Wenn durch falsche Handhabung oder Wartung, Vernachlässigung oder Unfälle Defekte entstanden sind.
- Ebenso ausgeschlossen sind Verschleiß und Verbrauchsmaterialien.

Das Produkt ist nur für den privaten Zweck bestimmt. Für die gewerbliche Nutzung besteht keine Gewährleistung.

13. ZEICHENERKLÄRUNG



WICHTIG:
FÜR SPÄTEREN GEBRAUCH AUFBEWAHREN
SORGFÄLTIG LESEN



2020-08 Dieses Symbol zeigt das Herstellungsdatum des Produkts.

Bei technischen Fragen, Informationen zu unseren Produkten und für Ersatzteilbestellungen steht Ihnen unser Service-Team wie folgt zur Verfügung:

Service Center
zeitlos design + vertriebs GmbH
Nachtwaid 6
79206 Breisach

Servicehotline: 00800 - 787 47 900 (kostenfrei)

Fax: 0180 - 500 7763 (0,14€ pro Minute aus dem deutschen Festnetz)

E-Mail: flexxtrade-support-de@zeitlos-vertrieb.de

Erreichbarkeit: Montag bis Freitag, 8.00 bis 20.00 Uhr