



Gebrauchsanleitung

Mode d'emploi

Istruzioni per l'uso



2 Pop-up Fussballtore

2 Buts de football dépliant |
Set 2 porte da calcio Pop-up



Deutsch03
Français15
Italiano25



Mit QR-Codes schnell und einfach ans Ziel

Egal, ob Sie **Produktinformationen**, **Ersatzteile** oder **Zubehör** benötigen, Angaben über **Herstellergarantien** oder **Servicestellen** suchen oder sich bequem eine **Video-Anleitung** anschauen möchten, mit unseren QR-Codes gelangen Sie kinderleicht ans Ziel.

Was sind QR-Codes?

QR-Codes (QR = Quick Response) sind grafische Codes, die mithilfe einer Smartphone-Kamera gelesen werden und beispielsweise einen Link zu einer Internetseite oder Kontaktdaten enthalten.

Ihr Vorteil: Kein lästiges Eintippen von Internet-Adressen oder Kontaktdaten!

Und so geht's

Zum Scannen des QR-Codes benötigen Sie lediglich ein Smartphone, einen installierten QR-Code-Reader sowie eine Internet-Verbindung. Einen QR-Code-Reader finden Sie in der Regel kostenlos im App Store Ihres Smartphones.

Jetzt ausprobieren

Scannen Sie einfach mit Ihrem Smartphone den folgenden QR-Code und erfahren Sie mehr über Ihr neu erworbenes ALDI-Produkt.

Ihr ALDI-Serviceportal

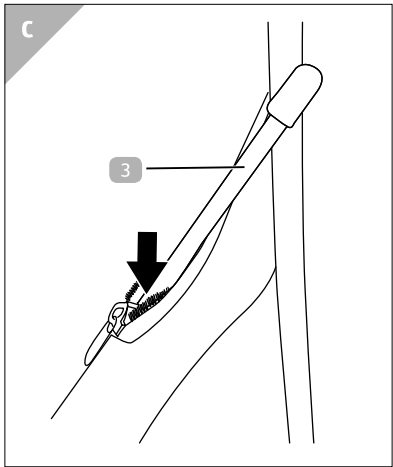
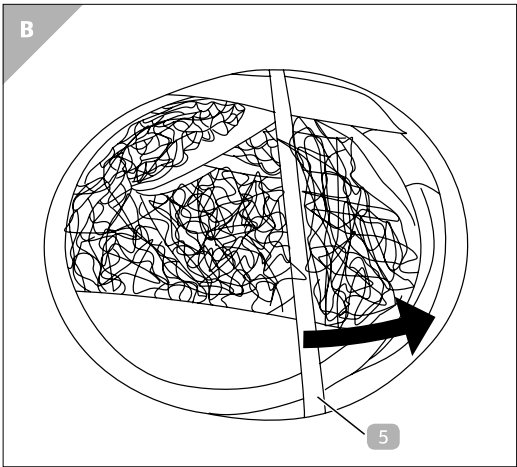
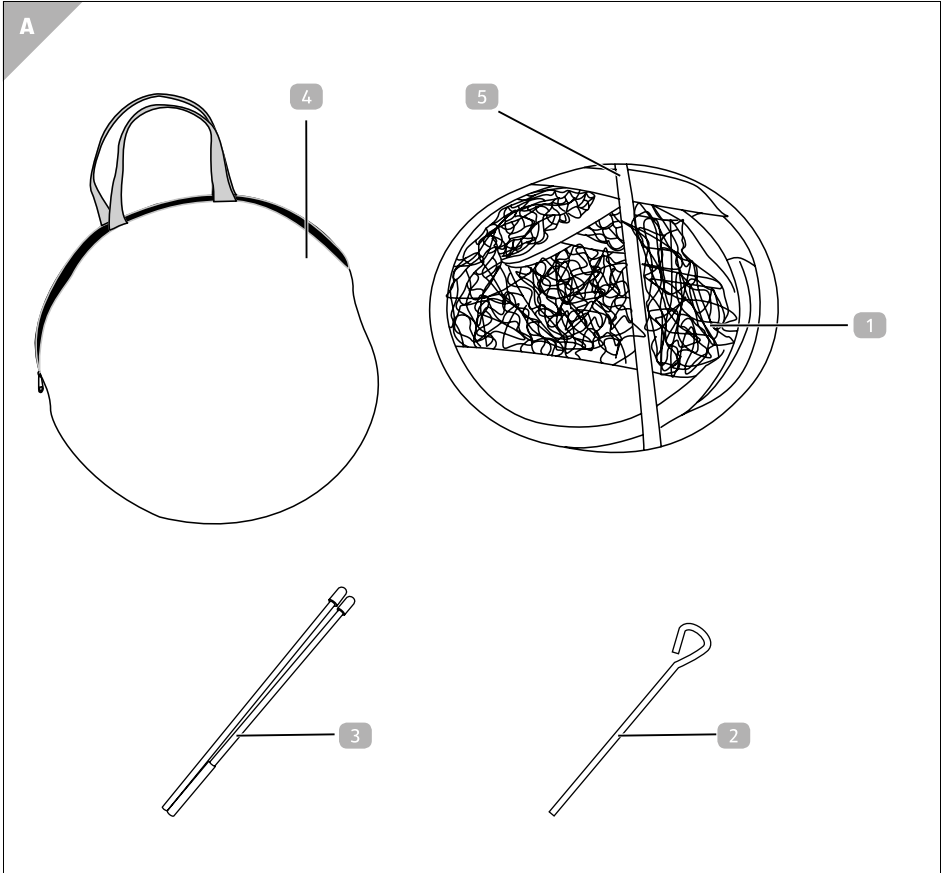
Alle oben genannten Informationen erhalten Sie auch im Internet über das ALDI-Serviceportal unter www.aldi-service.ch.

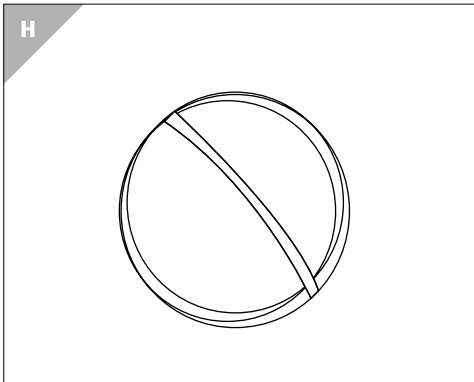
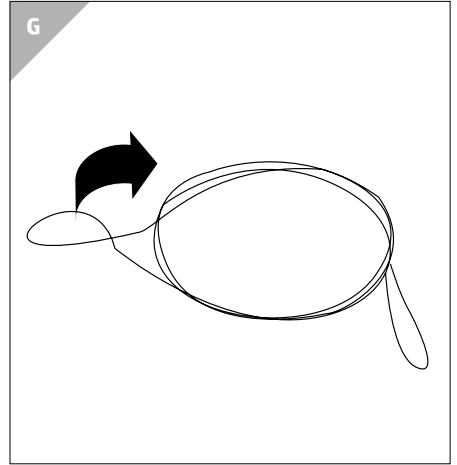
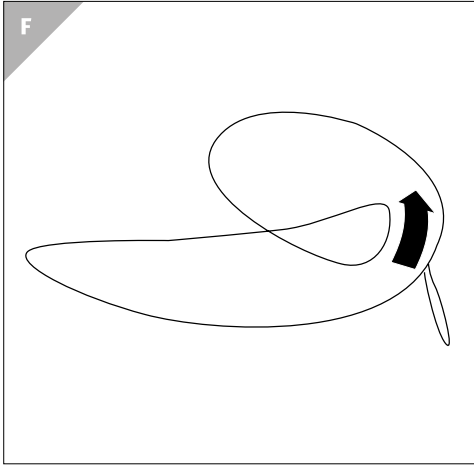
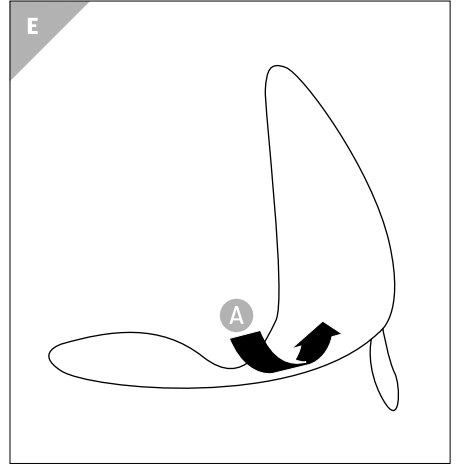
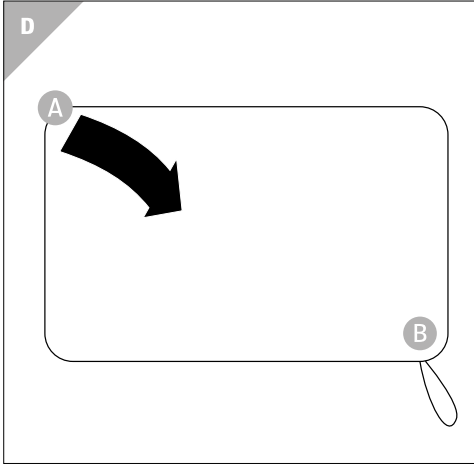


Beim Ausführen des QR-Code-Readers können abhängig von Ihrem Tarif Kosten für die Internet-Verbindung entstehen.

Inhaltsverzeichnis

Übersicht	4
Verwendung	5
Lieferumfang/Teile	6
Allgemeines	8
Gebrauchsanleitung lesen und aufbewahren	8
Zeichenerklärung	8
Sicherheit	9
Bestimmungsgemässer Gebrauch	9
Sicherheitshinweise	9
Fussballtor und Lieferumfang prüfen	11
Fussballtor aufbauen und aufstellen	11
Fussballtor abbauen und zusammenfalten	13
Reinigung	13
Aufbewahrung	13
Technische Daten	14
Konformitätserklärung	14
Entsorgung	14
Verpackung entsorgen	14
Fussballtor entsorgen.....	14





Lieferumfang/Teile

- 1 Fussballtor, 2×
- 2 Erdnagel, 8×
- 3 Kunststoffstange, 4×
- 4 Transporttasche
- 5 Befestigungsband

Allgemeines

Gebrauchsanleitung lesen und aufbewahren



Diese Gebrauchsanleitung gehört zu diesen 2 Pop-Up-Fussballtoren (im Folgenden nur „Fussballtor“ genannt). Sie enthält wichtige Informationen zum Aufbau und Gebrauch.

Lesen Sie die Gebrauchsanleitung, insbesondere die Sicherheitshinweise, sorgfältig durch, bevor Sie das Fussballtor einsetzen. Die Nichtbeachtung dieser Gebrauchsanleitung kann zu schweren Verletzungen oder zu Schäden am Fussballtor führen.

Die Gebrauchsanleitung basiert auf den in der Europäischen Union gültigen Normen und Regeln. Beachten Sie im Ausland auch landesspezifische Richtlinien und Gesetze.

Bewahren Sie die Gebrauchsanleitung für die weitere Nutzung auf. Wenn Sie das Fussballtor an Dritte weitergeben, geben Sie unbedingt diese Gebrauchsanleitung mit.

Diese Gebrauchsanleitung kann auch als PDF-Datei von unserer Homepage www.flexxtrade.de heruntergeladen werden.

Zeichenerklärung

Die folgenden Symbole und Signalwörter werden in dieser Gebrauchsanleitung, auf dem Springseil oder auf der Verpackung verwendet.



Dieses Signalsymbol/-wort bezeichnet eine Gefährdung mit einem mittleren Risikograd, die, wenn sie nicht vermieden wird, den Tod oder eine schwere Verletzung zur Folge haben kann.



Dieses Signalwort warnt vor möglichen Sachschäden.



Konformitätserklärung (siehe Kapitel „Konformitätserklärung“): Mit diesem Symbol gekennzeichnete Produkte erfüllen alle anzuwendenden Gemeinschaftsvorschriften des Europäischen Wirtschaftsraums.



ACHTUNG! Mit diesem Symbol sind Produkte gekennzeichnet, die für Kinder unter 36 Monaten nicht geeignet sind.

Sicherheit

Bestimmungsgemässer Gebrauch

Das Fussballtor ist ausschliesslich zum Fussballspielen im heimischen Garten konzipiert. Es ist ausschliesslich für den Privatgebrauch bestimmt und nicht für den gewerblichen Bereich geeignet.

Verwenden Sie das Fussballtor nur wie in dieser Gebrauchsanleitung beschrieben. Jede andere Verwendung gilt als nicht bestimmungsgemäss und kann zu Sachschäden oder sogar zu Personenschäden führen.

Der Hersteller oder Händler übernimmt keine Haftung für Schäden, die durch nicht bestimmungsgemässen oder falschen Gebrauch entstanden sind.

Sicherheitshinweise



WARNUNG!

Nicht für Kinder unter 3 Jahren geeignet.

Erstickungsgefahr wegen verschluckbarer Kleinteile und Verpackungsmaterialien!

Kinder können sich beim Spielen im Verpackungsmaterial verfangen bzw. Kleinteile verschlucken und daran ersticken.

- Halten Sie das Verpackungsmaterial und Kleinteile von Kindern fern.



WARNUNG!

Nicht für Kinder unter 3 Jahren geeignet.

Strangulationsgefahr durch Bänder und Netze!

Kinder können sich beim Spielen in den Bändern oder im Netz verfangen und sich strangulieren.

- Halten Sie Kinder von den Bändern und Netzen fern.



WARNUNG!

Verletzungsgefahr!

Das Umkippen des Fussballtors kann zu Verletzungen führen.

- Lassen Sie Kinder den Torrahmen und das Netz nicht als Klettergerüst verwenden. Durch das Umstürzen des Fussballtors oder das Herunterfallen des Kindes kann es zu Verletzungen kommen. Kinder müssen während des Spielens beaufsichtigt werden.
- Bauen Sie das Fussballtor immer auf einer ebenen Fläche auf und verankern Sie es mit den mitgelieferten Erdnägeln fest im Boden. Das Fussballtor darf nicht verwendet werden, wenn es nicht sicher gegen Umkippen geschützt ist.
- Sichern Sie das Fussballtor bei Nichtgebrauch gegen Umkippen.
- Verwenden Sie das Fussballtor nicht in der Nähe von Schwimmbecken oder Gewässern. Wenn das Fussballtor ins Wasser fällt, können Sie sich darin verfangen und ertrinken.
- Verwenden Sie das Fussballtor nicht mehr, wenn die Kunststoff- oder Metallbauteile des Fussballtors Risse oder Sprünge haben oder sich verformt haben. Prüfen Sie daher vor jedem Gebrauch alle Teile auf Beschädigungen. Ersetzen Sie beschädigte Bauteile nur durch passende Originalersatzteile.
- Halten Sie Kinder während des Auf- und Abbaus fern. Das Fussballtor darf nur von Erwachsenen auf- und abgebaut werden.
- Das zusammengelegte Fussballtor steht unter Spannung. Sichern Sie das Fussballtor beim Öffnen mit einer Hand. Durch ein plötzliches Entfalten des Fussballtors besteht Verletzungsgefahr.

HINWEIS

Beschädigungsgefahr!

Ein ungeeigneter Standort kann zu Sachschäden beim Fussballspielen führen.

- Lassen Sie einen Mindestabstand von 3 Metern zu anderen Gegenständen (wie z. B. elektrischen Leitungen, Blumentöpfen etc.).

Fussballtor und Lieferumfang prüfen

HINWEIS

Beschädigungsgefahr!

Wenn Sie die Verpackung unvorsichtig mit einem scharfen Messer oder anderen spitzen Gegenständen öffnen, kann das Fussballtor schnell beschädigt werden.

- Gehen Sie beim Öffnen sehr vorsichtig vor.

1. Nehmen Sie das Fussballtor aus der Verpackung.
2. Prüfen Sie, ob die Lieferung vollständig ist (siehe **Abb. A**).
3. Kontrollieren Sie, ob das Fussballtor oder die Einzelteile Schäden aufweisen. Ist dies der Fall, benutzen Sie das Fussballtor nicht. Wenden Sie sich über die auf der Garantiekarte angegebene Serviceadresse an den Hersteller.

Fussballtor aufbauen und aufstellen



WARNUNG!

Verletzungsgefahr!

Das Umkippen des Fussballtors kann zu Verletzungen führen.

- Bauen Sie das Fussballtor immer auf einer ebenen Fläche auf und verankern Sie es mit den mitgelieferten Erdnägeln fest im Boden. Das Fussballtor darf nicht verwendet werden, wenn es nicht sicher gegen Umkippen geschützt ist.

- Vergewissern Sie sich vor der Verwendung von Erdnägeln, ob der Boden dazu geeignet ist (es dürfen z. B. keine Wasserleitungen für Rasensprekieranlagen vorhanden sein).
- Verwenden Sie die Erdnägeln nicht am Strand. Im lockeren Sand können sich die Erdnägeln leicht aus dem Untergrund lösen.



WARNUNG!

Verletzungsgefahr!

Ein unsachgemässer Zusammenbau kann zu Verletzungen führen.

- Bauen Sie das Fussballtor vorsichtig und auf einem geeigneten, ebenen Untergrund auf.
- Sichern Sie das Fussballtor beim Öffnen mit einer Hand. Durch ein plötzliches Entfalten des Fussballtors besteht Verletzungsgefahr.

1. Nehmen Sie das Fussballtor **1** aus der Transporttasche **4**.
2. Lösen Sie das Befestigungsband **5** und entfalten Sie vorsichtig das Fussballtor (siehe **Abb. B**).
3. Stecken Sie die Kunststoffstangen **3** zusammen.
4. Öffnen Sie die Reissverschlüsse und schieben Sie jeweils eine Kunststoffstange in die Öffnung hinein (siehe **Abb. C**).
5. Schliessen Sie die Reissverschlüsse, damit sich die Kunststoffstangen nicht lösen können.
6. Befestigen Sie das Fussballtor mit den mitgelieferten Erdnägeln **2** im Boden.
7. Sollte das Befestigen mit Erdnägeln auf Grund der Bodenbeschaffenheit nicht möglich sein, verwenden Sie andere geeignete Hilfsmittel (wie z. B. Sandsäcke), um ein Umkippen des Fussballtors zu verhindern.

Fussballtor abbauen und zusammenfalten

1. Ziehen Sie die Erdnägel **2** aus dem Boden.
2. Öffnen Sie die Reissverschlüsse und entnehmen Sie die Kunststoffstangen **3**.
3. Klappen Sie das Fussballtor **1** zusammen und halten Sie es quer vor Ihrer Brust.
4. Drücken Sie die Ecke **A** nach vorne und dann nach unten zur Ecke **B** (siehe **Abb. D** und **E**).
5. Es entstehen automatisch drei Schlaufen.
6. Drehen Sie die Ecken **A** und **B** zusammen, bis sich die Schlaufen ineinanderfalten und zusammenklappen (siehe **Abb. F** und **G**).
7. Befestigen Sie die nun entstandenen drei Ringe mit dem Befestigungsband **5** (siehe **Abb. H**).
8. Legen Sie das Fussballtor, die Kunststoffstangen und die Erdnägel in die Transporttasche **4**.

Reinigung

HINWEIS

Beschädigungsgefahr!

Unsachgemässer Umgang mit dem Fussballtor kann zu Beschädigungen führen.

- Verwenden Sie keine aggressiven Reinigungsmittel, Bürsten mit Metall- oder Nylonborsten sowie keine scharfen oder metallischen Reinigungsgegenstände wie Messer, harte Spachtel und dergleichen. Diese können die Oberflächen beschädigen.
1. Reinigen Sie das Fussballtor **1** mit einem leicht angefeuchteten Tuch.
 2. Lassen Sie alle Teile danach vollständig trocknen.

Aufbewahrung

- Stellen Sie sicher, dass alle Bauteile trocken und witterungsgeschützt gelagert werden. Nutzen Sie dafür die Transporttasche **4**.

Technische Daten

Modell: FLX-PUG-04
Artikelnummer: 800240
Abmessungen (B x H x T): 120 x 80 x 80 cm
Material: 100 % Polyester

Da unsere Produkte ständig weiterentwickelt und verbessert werden, sind Design- und technische Änderungen möglich.

Diese Gebrauchsanleitung kann auch als PDF-Datei von unserer Homepage www.flexxtrade.de heruntergeladen werden.

Konformitätserklärung



Die Konformität des Produktes mit den gesetzlich vorgeschriebenen Standards wird gewährleistet. Die vollständige Konformitätserklärung finden Sie im Internet unter www.flexxtrade.de.

Entsorgung

Verpackung entsorgen



Entsorgen Sie die Verpackung sortenrein. Geben Sie Pappe und Karton zum Altpapier, Folien in die Wertstoff-Sammlung.

Fussballtor entsorgen

- Wenn das Fussballtor nicht mehr gebrauchsfähig ist, entsorgen Sie ihn umwelt- und sachgerecht gemäss den jeweiligen lokalen Bestimmungen.

Répertoire

Vue d'ensemble	4
Utilisation.....	5
Contenu de la livraison/pièces.....	16
Codes QR	17
Généralités	18
Lire le mode d'emploi et le conserver	18
Légende des symboles.....	18
Sécurité	19
Utilisation conforme à l'usage prévu	19
Consignes de sécurité	19
Vérifier le but de football et le contenu de la livraison.....	21
Montage et installation du but de football	21
Démontage et pliage du but de football	23
Nettoyage	23
Rangement	23
Données techniques	24
Déclaration de conformité.....	24
Élimination.....	24
Élimination de l'emballage.....	24
Élimination du but de football	24

Contenu de la livraison/pièces

- 1 But de football, 2×
- 2 Piquet, 8×
- 3 Tige en plastique, 4×
- 4 Sac de transport
- 5 Bande de fixation

Aller rapidement et facilement au but avec les codes QR

Si vous avez besoin d'**informations sur les produits**, de **pièces de rechange** ou d'**accessoires**, de données sur les **garanties fabricant** ou sur les **unités de service** ou si vous souhaitez regarder confortablement des **instructions en vidéo** – avec nos codes QR, vous parvenez au but en toute facilité.

Les codes QR, qu'est-ce ?

Les codes QR (QR = Quick Response) sont des codes graphiques qui peuvent être lus à l'aide d'un appareil photo du smartphone et qui contiennent par exemple un lien vers un site Internet ou des données de contact.

Votre avantage: plus de frappe contraignante d'adresses Internet ou de données de contact !

Comment faire ?

Pour scanner les codes QR, vous avez simplement besoin d'un smartphone, d'un lecteur de codes QR installé ainsi que d'une connexion Internet.

Vous trouverez généralement un lecteur de codes QR gratuitement dans l'App Store de votre smartphone.

Testez dès maintenant

Scannez simplement le code QR suivant avec votre smartphone pour en savoir plus sur votre nouveau produit ALDI.

Votre portail de services ALDI

Toutes les informations mentionnées plus haut sont également disponibles sur Internet via le portail de services ALDI sous www.aldi-service.ch.



L'exécution du lecteur de codes QR peut entraîner des frais pour la connexion Internet en fonction de votre tarif.

Généralités

Lire le mode d'emploi et le conserver



Ce mode d'emploi fait partie de ces 2 buts de football dépliés (appelés seulement «but de football» par la suite). Il contient des informations importantes pour le montage et l'utilisation.

Lisez le mode d'emploi attentivement, en particulier les consignes de sécurité, avant d'utiliser le but de football. Le non respect de ce mode d'emploi peut provoquer de graves blessures ou dommages sur le but de football.

Le mode d'emploi est basé sur les normes et réglementations en vigueur dans l'Union Européenne. À l'étranger, veuillez respecter les directives et lois spécifiques au pays. Conservez le mode d'emploi pour des utilisations futures. Si vous transmettez le but de football à des tiers, joignez obligatoirement cette notice de montage.

Ce mode d'emploi peut être téléchargé au format PDF depuis notre site Internet www.flexxtrade.de.

Légende des symboles

Les symboles et mots signalétiques suivants sont utilisés dans ce mode d'emploi, sur le but de football ou sur l'emballage.



Ce symbole/mot signalétique désigne un risque à un degré moyen qui, si on ne l'évite pas, peut avoir comme conséquence la mort ou une grave blessure.



Ce mot signalétique avertit contre les possibles dommages matériels.



Déclaration de conformité (voir chapitre «Déclaration de conformité»): Les produits marqués par ce symbole répondent à toutes les consignes communautaires applicables de l'Espace économique européen.



ATTENTION! Ce symbole identifie des produits non adaptés à des enfants de moins de 36 mois.

Sécurité

Utilisation conforme à l'usage prévu

Le but de football est conçu exclusivement pour jouer au football dans les jardins domestiques. Il est exclusivement destiné à l'usage privé et n'est pas adapté à une utilisation professionnelle.

N'utilisez le but de football que comme décrit dans ce mode d'emploi. Toute autre utilisation est considérée comme non conforme à l'usage prévu et peut provoquer des dommages matériels ou même corporels.

Le fabricant ou commerçant décline toute responsabilité pour des dommages survenus par une utilisation non conforme ou contraire à l'usage prévu.

Consignes de sécurité



Ne convient pas aux enfants de moins de 3 ans. Risque d'étouffement en raison de petites pièces susceptibles d'être avalées et des matériaux d'emballage!

Les enfants peuvent s'emmêler dans des parties du matériel d'emballage, ou avaler des petites pièces et s'étouffer avec.

- Tenez les enfants éloignés du matériel d'emballage et des petites pièces.



Ne convient pas aux enfants de moins de 3 ans. Risque d'étranglement par les bandes et les filets!

Les enfants peuvent se retrouver pris dans les bandes ou le filet et s'étrangler.

- Tenez les enfants éloignés des bandes et des filets.



AVERTISSEMENT!

Risque de blessure!

Le basculement du but de football peut provoquer des blessures.

- Ne laissez pas les enfants utiliser le cadre du but et le filet comme portique d'escalade. De graves blessures peuvent être provoquées par le basculement du but de football ou la chute de l'enfant. Les enfants doivent être surveillés pendant qu'ils jouent.
- Montez toujours le but de football sur une surface plane et ancrez-le solidement au sol avec les piquets fournis. Le but de football ne doit pas être utilisé s'il n'est pas correctement protégé contre le basculement.
- Protégez également le but de football contre le basculement lorsqu'il n'est pas utilisé.
- N'utilisez pas le but de football à proximité de piscines ou de cours d'eau. Si le but de football tombe dans l'eau, vous pouvez vous y emmêler et vous noyer.
- N'utilisez plus le but de football lorsque les composants en plastique ou métalliques du but de football présentent des brisures ou fissures, ou s'ils se sont déformés. Avant chaque utilisation, vérifiez donc l'absence de dommages de toutes les pièces. Ne remplacez les éléments que par des pièces de rechange d'origine.
- Tenez les enfants éloignés lors du montage et du démontage. Le but de football doit seulement être monté et démonté par des adultes.
- Le but de football plié est sous tension. Sécurisez le but de football d'une main lors de l'ouverture. Un déploiement intempestif du but de football entraîne un risque de blessure.

AVIS

Risque d'endommagement!

Un emplacement inadapté peut provoquer des dommages matériels lorsque vous jouez au football.

- Respectez une distance minimale de 3 mètres vers d'autres objets (par ex. lignes électriques, pots de fleur etc.).

Vérifier le but de football et le contenu de la livraison

AVIS

Risque d'endommagement!

Si vous ouvrez l'emballage négligemment avec un couteau bien aiguisé ou à l'aide d'autres objets pointus, vous risquez d'endommager rapidement le but de football.

- Soyez très prudent lors de l'ouverture.

1. Retirez le but de football de l'emballage.
2. Vérifiez si la livraison est complète (voir **fig. A**).
3. Vérifiez si le but de football ou les différentes pièces présentent des dommages. Si c'est le cas, n'utilisez pas le but de football. Adressez-vous au fabricant à l'aide de l'adresse de service indiquée sur la carte de garantie.

Montage et installation du but de football



AVERTISSEMENT!

Risque de blessure!

Le basculement du but de football peut provoquer des blessures.

- Montez toujours le but de football sur une surface plane et ancrez-le solidement au sol avec les piquets fournis. Le but de

football ne doit pas être utilisé s'il n'est pas correctement protégé contre le basculement.

- Avant l'utilisation des piquets, vérifiez que le sol convient (il ne doit par ex. pas y avoir de conduites d'eau pour systèmes d'arrosage automatique).
- N'utilisez pas les piquets à la plage. Dans le sable mou, les piquets peuvent facilement se détacher du sol.



AVERTISSEMENT!

Risque de blessure!

Le montage non conforme peut provoquer des blessures.

- Montez avec précaution le but de football sur un support plan approprié.
 - Sécurisez le but de football d'une main lors de l'ouverture. Un déploiement intempestif du but de football entraîne un risque de blessure.
1. Retirez le but de football **1** du sac de transport **4**.
 2. Desserrez la bande de fixation **5** et dépliez doucement le but de football (voir **fig. B**).
 3. Emboîtez les tiges en plastique **3**.
 4. Ouvrez les fermetures Éclair et poussez une tige en plastique dans chaque ouverture (voir **fig. C**).
 5. Fermez les fermetures Éclair pour que les tiges en plastique ne puissent pas se détacher.
 6. Fixez le but de football au sol avec les piquets fournis **2**.
 7. Si la fixation avec les piquets devait s'avérer impossible en raison de la structure du sol, utilisez d'autres moyens de fixation appropriés (par ex. des sacs de sable) pour éviter un basculement du but de football.

Démontage et pliage du but de football

1. Retirez les piquets **2** du sol.
2. Ouvrez les fermetures Éclair et retirez les tiges en plastique **3**.
3. Pliez le but de football **1** et tenez-le de manière transversale devant votre poitrine.
4. Poussez le coin **A** vers l'avant puis vers le bas vers le coin **B** (voir **fig. D et E**).
5. Trois boucles se forment automatiquement.
6. Entrelacez les coins **A** et **B** jusqu'à ce que les boucles se plient ensemble et se rabattent (voir **fig. F et G**).
7. Fixez les trois anneaux ainsi formés avec la bande de fixation **5** (voir **fig. H**).
8. Rangez le but de football, les tiges en plastique et les piquets dans le sac de transport **4**.

Nettoyage

AVIS!

Risque d'endommagement!

Une manipulation non conforme du but de football peut provoquer des endommagements.

- N'utilisez aucun produit de nettoyage agressif, aucune brosse métallique ou en nylon, ainsi qu'aucun ustensile de nettoyage tranchant ou métallique tel qu'un couteau, une spatule dure ou un objet similaire. Ceux-ci peuvent endommager les surfaces.

1. Nettoyez le but de football **1** avec un chiffon légèrement humide.
2. Ensuite, laissez toutes les pièces sécher complètement.

Rangement

- Assurez-vous que tous les composants sont secs et stockés à l'abri des intempéries. Utilisez le sac de transport **4**.

Données techniques

Modèle :	FLX-PUG-04
No d'article :	800240
Dimensions (L x H x P) :	120 x 80 x 80 cm
Matériau:	100 % polyester

Comme nos produits sont constamment en développement et en amélioration, des modifications techniques et de design peuvent survenir.

Ce mode d'emploi peut être téléchargé au format PDF depuis notre site Internet www.flexxtrade.de.

Déclaration de conformité



La conformité du produit aux standards prescrits par la loi est garantie. Vous pouvez trouver la déclaration de conformité complète sur Internet www.flexxtrade.de.

Élimination

Élimination de l'emballage



Éliminez l'emballage selon les sortes. Mettez le carton dans la collecte de vieux papier, les films dans la collecte de recyclage.

Élimination du but de football

- Éliminez le but de foot conformément aux lois et réglementations en vigueur dans votre pays.

Sommaro

Panoramica prodotto	4
Utilizzo.....	5
Dotazione/componenti	26
Codici QR	27
In generale.....	28
Leggere e conservare le istruzioni per l'uso.....	28
Descrizione pittogrammi.....	28
Sicurezza	29
Utilizzo conforme alla destinazione d'uso	29
Note relative alla sicurezza	29
Controllare la porta di calcio e la dotazione	31
Montare e posizionare la porta di calcio.....	31
Montare e ripiegare la porta di calcio.....	33
Pulizia.....	33
Conservazione	33
Dati tecnici	34
Dichiarazione di conformità	34
Smaltimento	34
Smaltimento dell'imballaggio.....	34
Smaltimento della porta di calcio	34

Dotazione/componenti

- 1 Porta di calcio, 2×
- 2 Picchetti, 8×
- 3 Stecche in plastica, 4×
- 4 Sacca per il trasporto
- 5 Nastro di fissaggio

Arrivare all'obiettivo in modo veloce e semplice grazie ai codici QR

Non importa se siete alla **ricerca di informazioni relative a prodotti, pezzi di ricambio o accessori**, se cercate **garanzie dei produttori** o **centri di assistenza** o se desiderate vedere comodamente un **video tutorial**, grazie ai nostri codici QR riuscirete ad arrivare in modo semplicissimo al vostro obiettivo.

Cosa sono i codici QR?

I codici QR (QR = Quick Response) sono codici grafi ci acquisibili mediante la fotocamera di uno smartphone e che contengono per esempio un link ad un sito internet o dati di contatto.

Il vostro vantaggio: non si necessita più di dover digitare faticosamente indirizzi internet o dati di contatto!

Ecco come si fa

Per poter acquisire il codice QR si necessita semplicemente di uno smartphone, aver installato un software che legga i codici QR e di un collegamento internet.*

Software che leggono i codici QR sono disponibili nello App Store del vostro smartphone e in genere sono gratuiti.

Provate ora

Basta acquisire con il vostro smartphone il seguente codice QR per ottenere ulteriori informazioni relative al vostro prodotto Aldi.*

Il portale di assistenza Aldi

Tutte le suddette informazioni sono disponibili anche in internet nel portale di assistenza Aldi all'indirizzo www.aldi-service.ch.



* Eseguendo la lettura di codici QR potrebbero generarsi costi a seconda della tariffa del vostro operatore mobile per il collegamento ad internet.

In generale

Leggere e conservare le istruzioni per l'uso



Le presenti istruzioni per l'uso sono parte integrante delle 2 porte di calcio pop-up (di seguito denominate semplicemente "porta di calcio"). Contengono informazioni importanti relative al montaggio e all'utilizzo.

Prima di mettere in funzione la porta di calcio leggere attentamente le istruzioni per l'uso, in particolar modo le note relative alla sicurezza. Il mancato rispetto delle presenti istruzioni per l'uso può provocare ferimenti gravi o danni alla presente porta di calcio.

Le presenti istruzioni per l'uso si basano sulle norme e sui regolamenti in vigore nell'Unione Europea. All'estero rispettare anche linee guida e normative nazionali.

Conservare le istruzioni per l'uso per utilizzi futuri. Trasferendo la porta di calcio a terzi, consegnare assolutamente anche le presenti istruzioni per l'uso.

Le presenti istruzioni per l'uso possono essere scaricate anche come file PDF dal nostro sito **www.flextrade.de**.

Descrizione pittogrammi

Nelle istruzioni per l'uso, sulla porta di calcio o sull'imballaggio sono riportati i seguenti simboli e le seguenti parole d'avvertimento.



Questo simbolo/parola d'avvertimento indica un pericolo a rischio medio che, se non evitato, può avere come conseguenza la morte o un ferimento grave.



Questa parola d'avvertimento indica possibili danni a cose.



Dichiarazione di conformità (vedi capitolo "Dichiarazione di conformità"): I prodotti identificati con questo simbolo soddisfano tutte le norme comunitarie applicabili nello Spazio economico europeo.



AVVERTENZA! Con questo simbolo vengono etichettati i prodotti che non sono adatti ai bambini di età inferiore a 36 mesi.

Sicurezza

Utilizzo conforme alla destinazione d'uso

La porta di calcio è concepita per giocare a calcio esclusivamente in un giardino di casa. È destinata soltanto all'uso in ambito privato e non idoneo ad un utilizzo professionale.

Utilizzare la porta di calcio solo come descritto nelle presenti istruzioni per l'uso. Ogni altro utilizzo è da intendersi come non conforme alla destinazione d'uso e può provocare danni a cose se non addirittura a persone.

Il produttore o rivenditore non si assume nessuna responsabilità per i danni dovuti all'uso non conforme alla destinazione o all'uso scorretto.

Note relative alla sicurezza



Non è indicato per bambini con età inferiore ai 3 anni. Pericolo di soffocamento a causa di piccole parti e dell'imballo!

I bambini possono imprigionarsi nelle parti del materiale di imballaggio o piccole parti, ingoiarle e soffocare.

- Tenere il materiale di imballaggio e la minuteria lontano dai bambini.



Non è indicato per bambini con età inferiore ai 3 anni. Pericolo di strangolamento per cinghie e reti!

Nel giocare con cinghie e reti i bambini potrebbero imprigionarsi e strangolarsi.

- Tenere i bambini lontani da cinghie e reti.



Pericolo di lesioni!

Il ribaltamento della porta di calcio può comportare lesioni.

- Non lasciare che i bambini utilizzino la struttura della porta e la rete come struttura per arrampicarsi. Il ribaltamento della porta di calcio o la caduta del bambino possono comportare lesioni. I bambini devono essere sorvegliati durante il gioco.
- Montare la porta di calcio sempre su una superficie piana e fissarla in posizione con i picchetti in dotazione nel terreno. La porta di calcio non deve essere utilizzata se non è protetta dal ribaltamento.
- Fissare la porta di calcio quando non è in uso per impedirne il ribaltamento.
- Non utilizzare la porta di calcio vicino a piscine o al mare aperto. Se la porta di calcio cade in acqua, è possibile rimanere impigliati e annegare.
- Non utilizzare più la porta di calcio se i suoi componenti di plastica o metallo presentano lacerazioni o crepe, oppure se sono deformati. Controllare pertanto prima di ogni utilizzo tutte le parti per assicurare l'assenza di danni. Sostituire i componenti danneggiati soltanto con gli appropriati ricambi originali.
- Tenere lontani i bambini durante il montaggio e lo smontaggio. La porta di calcio va montata e smontata esclusivamente da adulti.
- La porta di calcio richiusa è sotto tensione. Mentre si apre la porta di calcio, tenerla salda con una mano. Sussiste il pericolo di ferimenti dovuto all'apertura di scatto della porta di calcio.

AVVISO!

Pericolo di danneggiamento!

Un luogo di installazione non idoneo può causare danni alle cose durante il gioco.

- Mantenere una distanza minima di 3 metri da altri oggetti (come ad esempio linee elettriche, vasi da fiori ecc.).

Controllare la porta di calcio e la dotazione

AVVISO!

Pericolo di danneggiamento!

Se si apre la confezione con un coltello affilato o altri oggetti appuntiti e non si presta sufficiente attenzione, è possibile danneggiare subito la porta di calcio.

- Nell'aprire la confezione fare molta attenzione.
1. Estrarre la porta di calcio dall'imballaggio.
 2. Controllare che la fornitura sia completa (vedi **figura A**).
 3. Controllare se la porta di calcio o le singole parti presentano danni. In tale eventualità non utilizzare la porta di calcio. Rivolgersi all'indirizzo del servizio assistenza clienti del produttore indicato nel tagliando di garanzia.

Montare e posizionare la porta di calcio



AVVERTENZA!

Pericolo di lesioni!

Il ribaltamento della porta di calcio può comportare lesioni.

- Montare la porta di calcio sempre su una superficie piana e fissarla in posizione con i picchetti in dotazione nel terreno. La porta di calcio non deve essere utilizzata se non è protetta dal ribaltamento.

- Prima di utilizzare i picchetti, verificare se il terreno è adatto (ad esempio non devono essere presenti condotte dell'acqua per l'impianto di irrigazione).
- Non usare i picchetti sulla spiaggia. Sulla sabbia asciutta i picchetti possono facilmente venire fuori.



AVVERTENZA!

Pericolo di lesioni!

Un assemblaggio non corretto può provocare lesioni.

- Montare la porta di calcio con attenzione e su una superficie piana e idonea.
- Mentre si apre la porta di calcio, tenerla salda con una mano. Sussiste il pericolo di ferimenti dovuto all'apertura di scatto della porta di calcio.

1. Estrarre la porta di calcio **1** dalla sacca per il trasporto **4**.
2. Sciogliere il nastro di fissaggio **5** e aprire con cautela la porta di calcio (vedi **Fig. B**).
3. Collegare insieme le stecche in plastica **3**.
4. Aprire le chiusure lampo e far scorrere le stecche in plastica nell'apertura (vedi **figura C**).
5. Chiudere le chiusure a lampo in modo che le stecche in plastica non possano sganciarsi.
6. Fissare nel terreno la porta di calcio utilizzando i picchetti **2** forniti alla consegna.
7. Se il fissaggio con i picchetti non è possibile a causa del tipo di suolo, utilizzare altri ausili idonei (come sacchetti di sabbia), per evitare il ribaltamento della porta di calcio.

Montare e ripiegare la porta di calcio

1. Estrarre i picchetti **2** dal terreno.
2. Aprire le chiusure a lampo ed estrarre le stecche in plastica **3**.
3. Chiudere la porta di calcio **1** e tenerla trasversalmente davanti al petto.
4. Premere lo spigolo **A** in avanti e poi verso il basso verso lo spigolo **B** (vedi **Fig. D** ed **E**).
5. Si creano automaticamente tre passanti.
6. Ruotare lo spigolo **A** e **B** insieme fino a quando i passanti non si piegano e si congiungono (vedi **Fig. F e G**).
7. Fissare i tre anelli che si sono formati con il nastro di fissaggio **5** (vedi **Fig. H**).
8. Posizionare la porta di calcio, le stecche in plastica e i picchetti nella sacca per il trasporto **4**.

Pulizia

AVVISO!

Pericolo di danneggiamento!

Un utilizzo non conforme alla destinazione d'uso della porta di calcio potrebbe provocare danneggiamenti.

- Non utilizzare detersivi aggressivi, spazzolini con setole metalliche o di nylon, e nemmeno utensili appuntiti o metallici quali coltelli, raschietti rigidi e simili. Essi potrebbero danneggiare le superfici.

1. Pulire la porta di calcio **1** utilizzando un panno leggermente umido.
2. In seguito far asciugare completamente tutti i pezzi.

Conservazione

- Assicurarsi che tutti i componenti siano conservati all'asciutto e al riparo dalle intemperie. Utilizzare a tal fine la sacca per il trasporto **4**.

Dati tecnici

Modello:	FLX-PUG-04
Numero articolo:	800240
Dimensioni (L × H × P):	120 × 80 × 80 cm
Materiale:	100 % poliestere

Considerato che i nostri prodotti sono in continua evoluzione e miglioramento, è possibile che vi siano modifiche di design e tecniche.

Le presenti istruzioni per l'uso possono essere scaricate anche come file PDF dal nostro sito **www.flexxtrade.de**.

Dichiarazione di conformità



Si garantisce la conformità del prodotto con gli standard prescritti ai sensi di legge. La dichiarazione di conformità intera è disponibile in internet su **www.flexxtrade.de**.

Smaltimento

Smaltimento dell'imballaggio



Smaltire l'imballaggio differenziandolo. Gettare il cartone e la scatola nella raccolta di carta straccia, la pellicola nella raccolta dei materiali riciclabili.

Smaltimento della porta di calcio

- Smaltire la porta di calcio secondo le leggi e le disposizioni in vigore nella propria nazione di residenza.



CH

**Vertrieben durch: | Commercialisé par: |
Commercializzato da:**

FLEXXTRADE GMBH & CO. KG
HOFSTR. 64
40723 HILDEN
GERMANY

**KUNDENDIENST • SERVICE APRÈS-VENTE
ASSISTENZA POST VENDITA** 800240

Bitte wenden Sie sich an Ihre **ALDI SUISSE Filiale**.
Veuillez vous adresser à votre **filiale ALDI SUISSE**.
La preghiamo di rivolgersi alla sua **filiale ALDI SUISSE**.

MODELL / MODÈLE / MODELLO:
FLX-PUG-04 03/2020

3

**JAHRE GARANTIE
ANS GARANTIE
ANNI GARANZIA**