

Kinder können sich beim Spielen im Verpackungsmaterial verfangen bzw. Kleinteile verschlucken und daran erstickern.

- Halten Sie das Verpackungsmaterial und Kleinteile von Kindern fern.

ACHTUNG! Nicht für Kinder unter 3 Jahren geeignet. Strangulationsgefahr durch das Netz!

Kinder können sich beim Spielen im Netz verfangen und sich strangulieren.

- Halten Sie Kinder vom Netz fern.

ACHTUNG!

- nur für den Hausgebrauch
- ab 4 Jahre bis 99 Jahre
- die Montage darf nur von einem Erwachsenen durchgeführt werden

GEFAHR FÜR KINDER UND ERWEITERTEN PERSONENKREIS

Das Bounce Ball Set ist nicht dafür bestimmt, durch Personen (einschließlich Kinder) mit eingeschränkten physischen, sensorischen oder geistigen Fähigkeiten oder mangels Erfahrung und/oder mangels Wissen benutzt zu werden, es sei denn, sie werden durch eine für ihre Sicherheit zuständige Person beaufsichtigt oder erhalten von ihr Anweisungen, wie das Bounce Ball Set zu benutzen ist.

SICHERHEIT Überprüfen Sie das Disk Golf Set von Zeit zu Zeit auf Stabilität.

PFLEGEHINWEISE Das Disk Golf Set kann mit einem sauberen feuchten Tuch gereinigt werden. Verwenden Sie zum Reinigen keine aggressiven chemischen Reinigungsmittel, Scheuermittel, harte Schwämme o.ä. Lagern Sie das Disk Golf Set bei Nichtbenutzung an einem sauberen und trockenen Ort.

SPIELANLEITUNG

Stellen Sie den Zielkorb an einer geeigneten Stelle auf.

Versuchen Sie von einem festgelegten Abwurfpunkt (Tee) mit möglichst wenigen Würfeln eine Wurfscheibe in den Zielkorb zu werfen.

Wenn Sie beim ersten Wurf den Korb nicht treffen, wiederholen Sie den Wurf von dem Punkt aus, an dem die vorher geworfene Wurfscheibe zum Liegen kam.

Hinweis: In der Regel hat jeder Spieler eine vorgegebene Anzahl (3 bzw. 4) an Würfeln. Der typische Ablauf an Würfeln wäre Abwurf (Drive), Annäherung (Approach) und Putt.

Sonderregeln, Strategien und Tipps entnehmen Sie bitte der Fachliteratur.

A gyermekek játék közben belegabalyodhatnak a csomagolóanyagba és megfulladhatnak.

- Tartsa távol a gyermekektől a csomagolóanyagot és a kis méretű alkatrészeket.

FIGYELMEZTETÉS! Nem alkalmas 3 éves aluli gyermekek számára. Fulladásveszély a háló miatt!

A gyermekek játék közben belegabalyodhatnak vagy a hálóba és megfulladhatnak.

- Ne engedje a gyermekeket a háló közelébe.

FIGYELMEZTETÉS!

- csak otthoni használatra
- 4 évtől 99 évig
- az összeszerelést csak felnőtt végezheti

GYERMEKEKET ÉS BŐVÍTETT SZEMÉLYI KÖRT ÉRINTŐ VESZÉLY

A golf korong szett rendeltetés szerint nem használható korlátozott fizikai, érzékszervi vagy szellemi képességű vagy tapasztalattal és/vagy megfelelő ismerettel nem rendelkező személyek által (beleértve a gyermekeket is), kivéve, ha a biztonságért felelős személy felügyelete esetén vagy ha ettől a személytől megfelelő útmutatást kaptak, hogy miként kell a golf korong szettet használni.

BIZTONSÁG Időről időre ellenőrizze a golf korong szett stabilitását.

ÁPOLÁSI TUDNIVALÓK A golf korong szettet tiszta, nedves ronggyal szabad tisztítani. A tisztításhoz ne használjon agresszív kémiai tisztítószerket, súrolószereket, kemény szivacsokat vagy hasonlót. Ha a golf korong szettet nem használja, akkor tárolja azt tiszta és száraz helyen.

JÁTÉKHOZ TARTOZÓ ÚTmutató Állítsa fel a kosarat egy arra alkalmas helyen.

A rögzített pontnál (T) állva próbálja meg a diszkosz a kosárba dobni, lehetőleg kevés dobással.

Ha első dobásnál nem talál a kosárba, ismételje meg a dobást arról a ponttól, ahol az előzőleg eldobott diszkosz fekszik.

Megjegyzés: Rendszerint minden játékosnak előre megadott számú dobása van (3 vagy 4). A játék jellemzően az elhajítás (Drive), közelítés (Approach) és begurítás részekből áll.

A speciális szabályok, stratégia és ötletek megtalálhatók a szakirodalomban.

Otroci se lahko med igro ujamejo v embalažni material ali majhne delce pogoltnejo in se z njimi zadušijo.

- Embalažni material in majhni delci naj bodo izven dosega otrok.

OPOZORILO! Ni primerno za otroke, mlajše od 3 let. Nevarnost zadušitve zaradi mreže!

Otroci se lahko med igranjem zapletejo v mrežo in se zadušijo.

OPOZORILO!

- samo za domačo uporabo
- od 4 let do 99 let
- namestitev lahko izvede samo ena odrasla oseba

NEVARNOST ZA OTROKE IN ŠIRŠI KROG LJUDI

Komplet za golf z diski ni namenjena, da bi ga uporabljale osebe (vključno z otroki) z omejenimi fizičnimi, senzoričnimi ali duhovnimi zmoglostmi ali s pomanjkanjem izkušenj in/ali pomanjkanjem znanja razen, če jih nadzira oseba, ki je odgovorna za njihovo varnost ali so od nje prejele navodila, kako uporabljati napravo.

VARNOST Občasno preverite, ali je komplet za golf z diski dovolj stabilen.

NAVODILA ZA NEGO Komplet za golf z diski lahko čistite s čisto in vlažno krpo. Za čiščenje ne uporabljajte agresivnih kemičnih čistil, sredstev za drgnjenje, trdih gob in podobno. Če kompleta golf z diski ne uporabljate, ga vedno shranite na čistem in suhem mestu.

NAVODILA ZA IGRO

Postavite koš za ciljanje na primerno mesto.

Poskusite s fiksno določene točke metanja (tee) s čim manj meti vreči disk v koš za ciljanje.

Če pri prvem metu ne zadenete koša, ponovite met s točke, kamor je padel disk, ki ste ga vrgli pred tem.

Napotek: Praviloma ima vsak igralec na voljo določeno število metov (3 ali 4). Tipičen potek metov je naslednji: met (drive), približanje (approach) in zadetek (putt).

Posebna pravila, strategije in namige najdete v strokovni literaturi.

BEACH

Disc Golf Set

Golf korong szett • Komplet za golf z diski

AT

Disc Golf ist ein dynamisches Indoor- und Outdoor Ballspiel.

Durch die leichten Spielregeln bringt Disc Golf von Anfang an großen Spielspaß und man kann es praktisch überall spielen: am Strand, auf dem Rasen im Park oder Garten, auf dem Campus und Sportplätzen, in Sporthallen und sogar im Schnee.

Größe: 52 x 52 x 80 cm

- 1 Stange, oberer Ring (6x)
- 2 Stange, unterer Ring (6x)
- 3 Stange, oben (3x)
- 4 Stange, unten (3x)
- 5 Rohrverbinder (6x)
- 6 Verbindungsstück (3x)
- 7 Verbindungsstück (3x)
- 8 Fuß (3x)
- 9 Abprallnetz (1x)
- 10 Auffangnetz (1x)
- 11 Wurfscheibe (4x)
- 12 Tragetasche (1x)

 Spiel- und Aufbauanleitung


HU

A Golf korong egy dinamikus beltéri és kültéri labdajáték.

A könnyen megtanulható játékszabályok által a Golf korong szett kezdettől fogva nagy örömet okoz és praktikus módon mindenhol le lehet vele játszani: a parton, a parkban vagy a kertben a fűvön, az egyetemvárosban és a sportpályákon, a sportcsarnokban, sőt még a hóban is.

Méret: Ø 90 cm x 15 cm

- 1 Rúd, felső gyűrű (6x)
- 2 Rúd, alsó gyűrű (6x)
- 3 Rúd, felső (3x)
- 4 Rúd, alsó (3x)
- 5 Csőcsatlakozó (6x)
- 6 Összekötőelem (3x)
- 7 Összekötőelem (3x)
- 8 Láb (3x)
- 9 Lepattanó háló (1x)
- 10 Felfogó háló (1x)
- 11 Dobótárcsa (4x)
- 12 Hordozótáska (1x)

 Útmutató a játékhoz és az összeszereléshez

SI

Golf z diski je dinamična igra z žogo za na prostem in v notranjih prostorih.

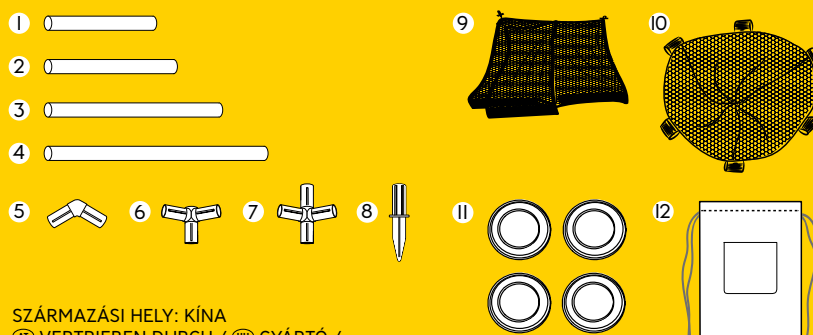
Zaradi pravil iger, ki se jih naučite zlahka, je golf z diski od začetka zelo zabavna in jo lahko igrate skoraj povsod: na plaži, na trati v parku ali vrtu, na kampiranju ali športnih igriščih, v športnih dvoranah ali celo na snegu.

Velikost: 52 x 52 x 80 cm

- 1 Drog, zgornji obroč (6x)
- 2 Drog, spodnji obroč (6x)
- 3 Drog, zgoraj (3x)
- 4 Drog, spodaj (3x)
- 5 Spojnik cevi (6x)
- 6 Povezovalni kos (3x)
- 7 Povezovalni kos (3x)
- 8 Podnožje (3x)
- 9 Odbojna mreža (1x)
- 10 Prestrezna mreža (1x)
- 11 Ploščica za metanje (4x)
- 12 Nosilna torba (1x)

 Navodila za igro in sestavljanje

Lieferumfang / Szállítási terjedelem / Obseg dobave



SZÁRMAZÁSI HELY: KÍNA

Ⓜ VERTRIEBEN DURCH / Ⓜ GYÁRTÓ /

Ⓜ DISTRIBUTER:

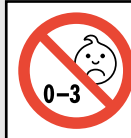
FLEXXTRADE GMBH & CO. KG,
HOFSTR. 64, 40723 HILDEN, GERMANY
PO43001750, FLX-DG-01

vi

BEACH

Disc Golf Set

Golf korong szett
Komplet za golf z diski

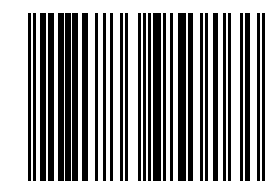


ACHTUNG! NICHT FÜR KINDER UNTER 36 MONATEN GEEIGNET!
FIGYELMEZTETÉS! NEM ALKALMAS 3 ÉVEN ALULI GYERMEKEK SZÁMÁRA.
OPOZORILO! NI PRIMERNO ZA OTROKE, MLAJŠE OD 3 LET.



05/2020

704053

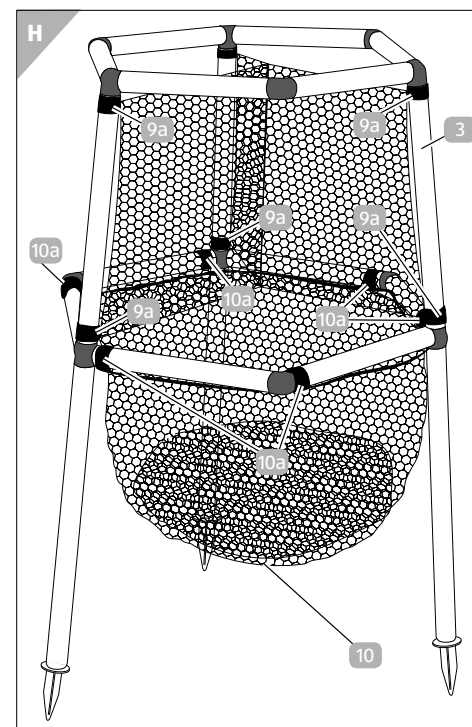
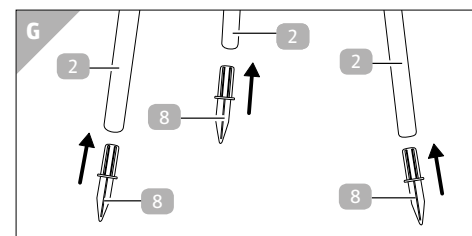
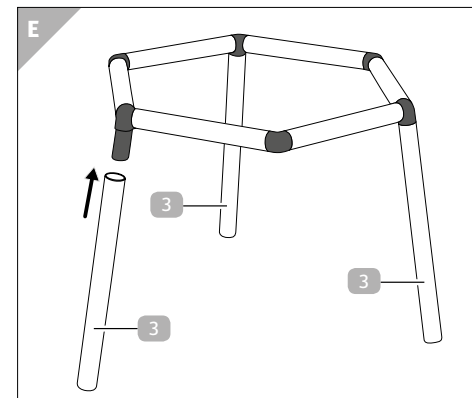
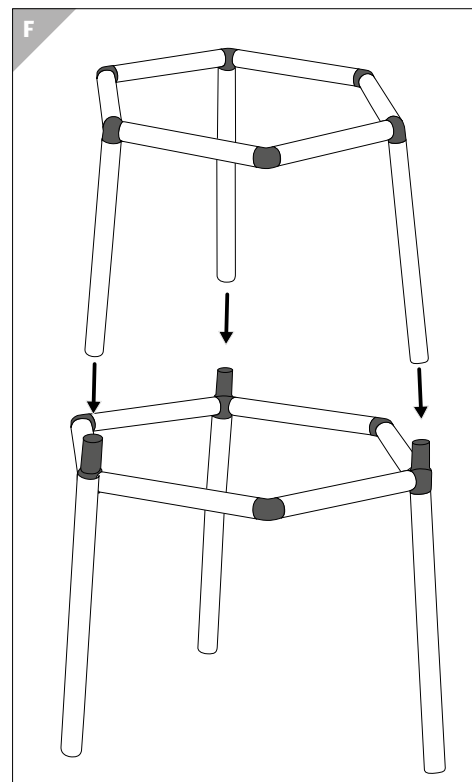
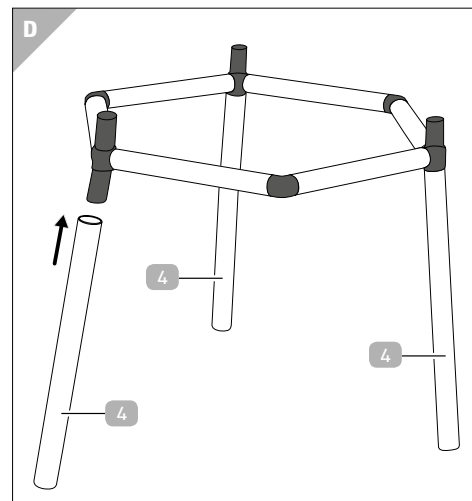
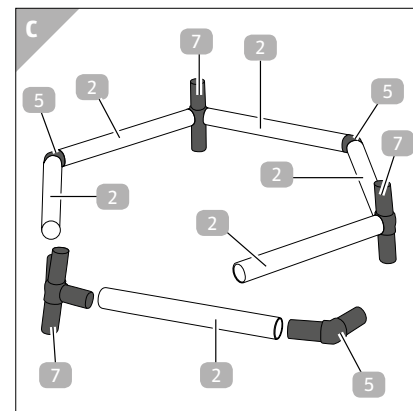
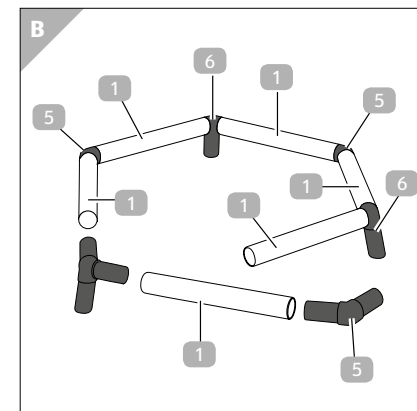
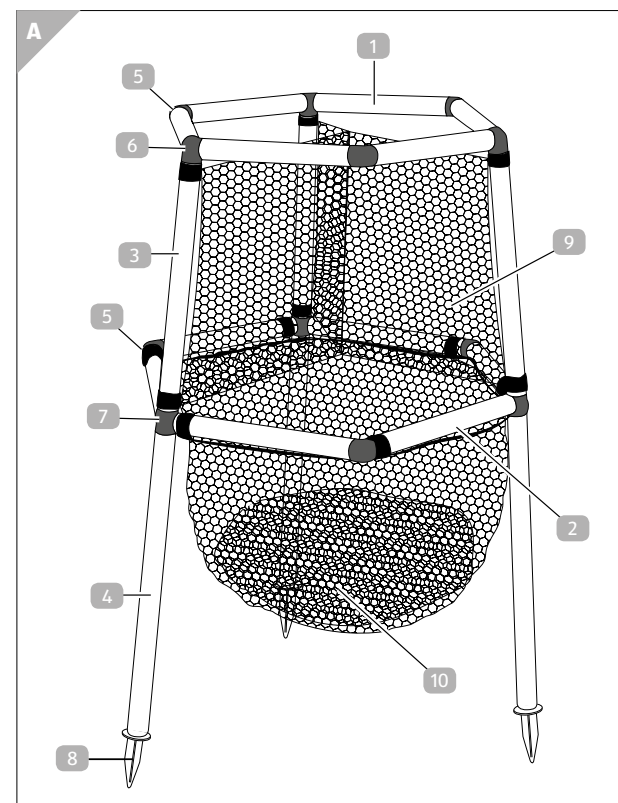


4061459378122

Disk Golf Set

Golf korong szett • Komplet za golf z diski

Aufbau / Felépítés / Sestavljanje



(AT)

Aufbau

1. Oberer Ring: Stecken Sie jeweils zwei Rohre 1 mit einem Rohrverbinder 2 zusammen (3x). Verbinden Sie die drei Teile mit den Verbindungsstücken 6 (Abb. B).
2. Unterer Ring: Stecken Sie jeweils zwei Rohre 2 mit einem Rohrverbinder 5 zusammen (3x). Verbinden Sie die drei Teile mit den Verbindungsstücken 7 (Abb. C).
3. Stecken Sie die unteren Stangen 4 in die Verbindungsstücke des unteren Rings (Abb. D).
4. Stecken Sie die oberen Stangen 3 in die Verbindungsstücke des oberen Rings (Abb. E).
5. Fügen sie nun oberen und unteren Teil zusammen, indem Sie die Rohre 3 in die Verbindungsstücke 7 des unteren Rings stecken (Abb. F).
6. Stecken Sie die Füße 8 in die unteren Stangen 2 (Abb. G).
7. Befestigen Sie das Auffangnetz 10 mit den Klettbandern 10a am unteren Ring. Befestigen Sie das Abprallnetz 9 mit den Klettbandern 9a an den oberen Stangen 3 (Abb. H).

Artikel aufstellen

- Wenn Sie den Artikel auf einem weichen Untergrund, wie z. B. Rasen, aufstellen möchten, stecken Sie das spitze Ende des Fußes tief in den Boden. Los geht's!

WICHTIG, lesen Sie die folgenden Hinweise aufmerksam durch und bewahren Sie diese Gebrauchsanweisung auf, falls Sie später etwas nachlesen möchten. Wenn Sie den Artikel an jemand anderen weitergeben, geben Sie auch diese Gebrauchsanweisung mit.

VERWENDUNGSZWECK

- Das Disk Golf Set ist für die private Verwendung konzipiert.
- An dem Disk Golf Set darf keine Veränderung der Form oder der Funktion vorgenommen werden.

SICHERHEITSHINWEISE

ACHTUNG! Nicht für Kinder unter 3 Jahren geeignet. Erstickungsgefahr wegen verschluckbarer Kleinteile und Verpackungsmaterialien!

(HU)

Összeszerelés

1. Felső gyűrű: Illeszen egymáshoz két csövet 1 egy csőcsatlakozóval 2 (3x). Csatlakoztassa egymáshoz a három részt az összekötőelemekkel 6 (B. ábra).
2. Alsó gyűrű: Illeszen egymáshoz két csövet 2 egy csőcsatlakozóval 5 (3x). Csatlakoztassa egymáshoz a három részt az összekötőelemekkel 7 (C. ábra).
3. Illeszse az alsó rudakat 4 az alsó gyűrű összekötőelemeibe (D. ábra).
4. Illeszse a felső rudakat 3 a felső gyűrű összekötőelemeibe (E. ábra).
5. Ekkor illeszse egymásba a felső és alsó részeket úgy, hogy a csöveket 3 az alsó gyűrű összekötőelemeibe 7 illeszti (F. ábra).
6. Illeszse a lábakat 8 az alsó rudakba 2 (G. ábra).
7. A felfogó hálót 10 a tépőzárral rögzítse 10a az alsó gyűrűhöz. A lepattanó hálót 9 a tépőzárral rögzítse 9a a felső rudakhoz 3 (H. ábra).

Termék felállítás

- Ha puha felületre, pl. gyepr szeretné felállítani, szűrja a lábak hegyes végeit mélyen a földbe Hajrá!

FONTOS, olvassa el figyelmesen a következő tudnivalókat és őrizze meg a jelen használati útmutatót arra az esetre, ha később valaminek után kíván olvasni. Ha a terméket valakinek továbbadja, adja oda ezt a használati útmutatót is.

FELHASZNÁLÁS CÉLJA

- A Golf korong szett magáncélú használatra tervezték.
- A Golf korong szett nem szabad formai vagy funkcionális módosításokat végezni.

BIZTONSÁGI UTASÍTÁSOK

FIGYELMEZTETÉS! Nem alkalmas 3 éven aluli gyermekek számára. A lenyelhető kis darabok és a csomagolóanyagok fulladást okozhatnak!

(SI)

Sestavljanje

1. Zgornji obroč: Po dve cevi 1 povežite s cevničnim spojnikom 2 (3x). Te tri dele povežite s povezovalnimi kosi 6 (sl. B).
2. Spodnji obroč: Po dve cevi 2 povežite s cevničnim spojnikom 5 (3x). Te tri dele povežite s povezovalnimi kosi 7 (sl. C).
3. Spodnje drogove 4 vtaknite v povezovalne kose spodnjega obroča (sl. D).
4. Zgornje drogove 3 vtaknite v povezovalne kose spodnjega obroča (sl. E).
5. Zdaj sestavite zgornji in spodnji del tako, da cevi 3 vtaknete v povezovalne kose 7 spodnjega obroča (sl. F).
6. Noge 8 vtaknite v spodnje drogove 2 (sl. G).
7. Prestrežno mrežo 10 pritrдите z ježki 10a na spodnji obroč. Odbojno mrežo 9 pritrдите z ježki 9a na zgornje drogove 3 (sl. H).

Postavitev izdelka

- Če bi radi izdelek postavili na mehki podlagi, kot je npr. trava, vtaknite koničasti konec noge globoko v tla Naj se začne igrati!

POMEMBNO, skrbno preberite naslednje napotke in shranite ta navodila za uporabo, če bi jih v prihodnje radi morda znova prebrali. Če boste izdelek izročili tretjim osebam, jim obvezno priložite tudi ta navodila za uporabo.

PREDVIDENA UPORABA

- Komplet za golf z diski je zasnovana za zasebno uporabo.
- Prepovedano je spreminjati obliko in funkcijo komplet za golf z diski.

VARNOST

OPOZORILO! Ni primerno za otroke, mlajše od 3 let. Nevarnost zadušitve zaradi majhnih delcev in embalažnih materialov, ki jih otroci lahko pogoltnejo!