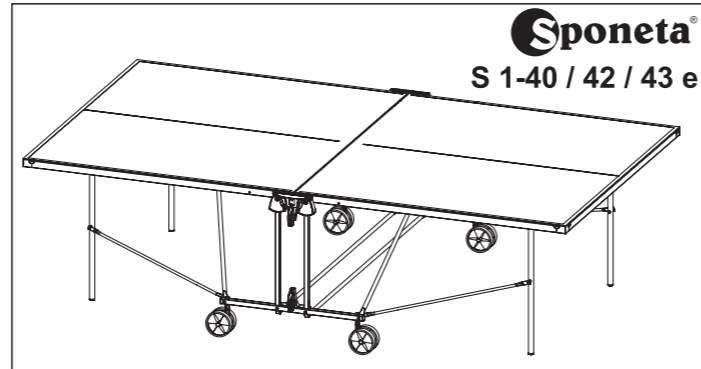
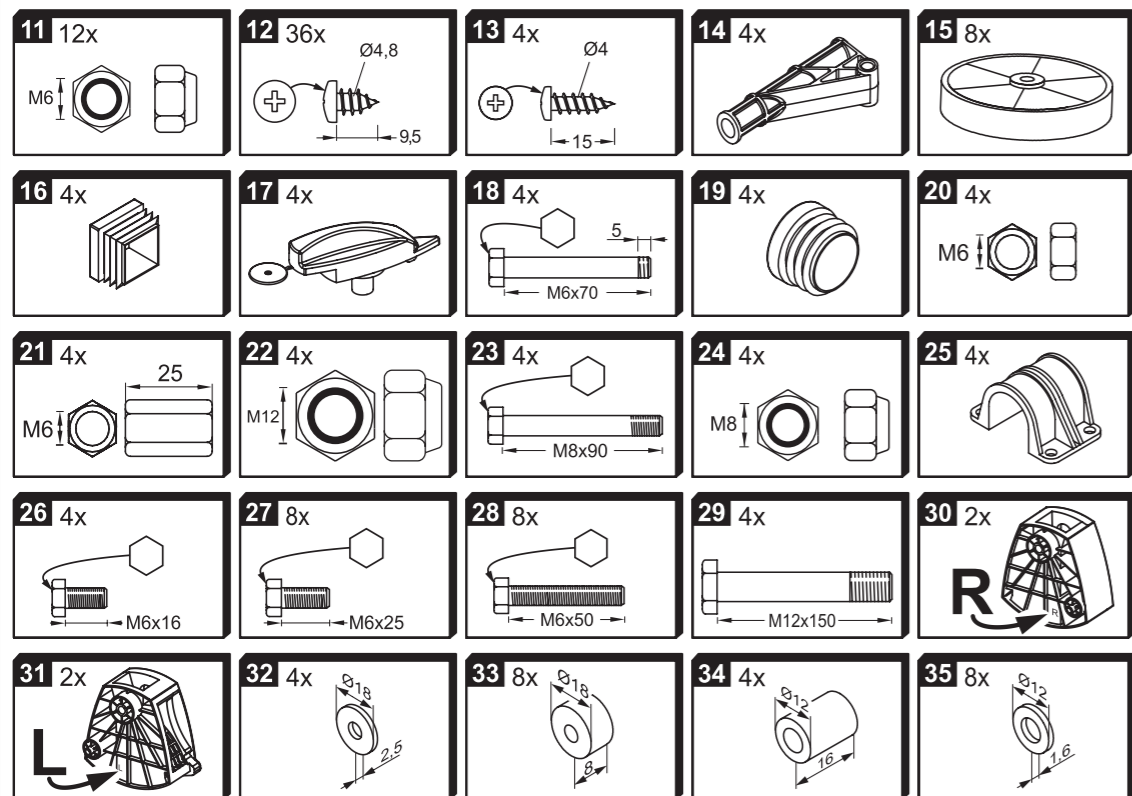
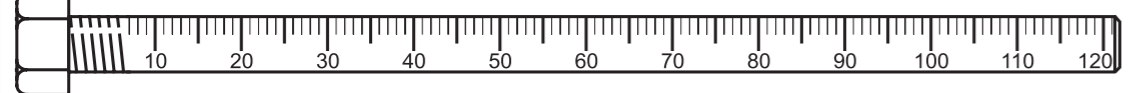
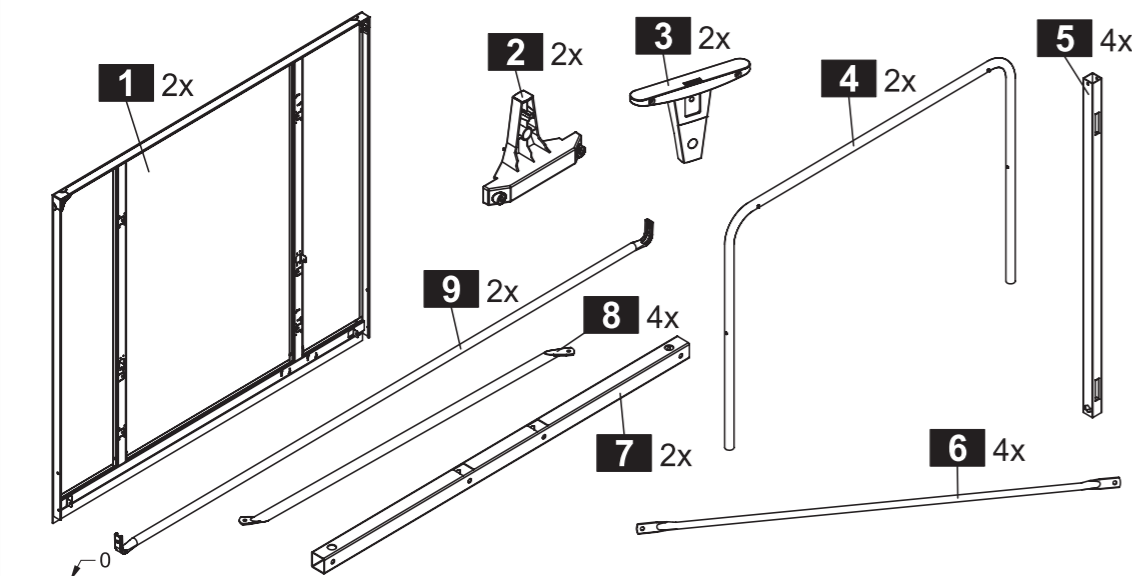


SCHNELLAUFBAU-ÜBERSICHT

Halten Sie sich bei der Montage an die mitgelieferte Montageanleitung/Video!



Teileübersicht:



Schritt G

Auf Seite 7 in der Montage- und Bedienungsanleitung

Schritt J

Auf Seite 10 in der Montage- und Bedienungsanleitung

Schritt H

Auf Seite 8 in der Montage- und Bedienungsanleitung

Schritt I

Auf Seite 9 in der Montage- und Bedienungsanleitung

Schritt F x 2

Auf Seite 6 in der Montage- und Bedienungsanleitung

Schritt D+E x 2

Auf Seite 4-5 in der Montage- und Bedienungsanleitung

Schritt C

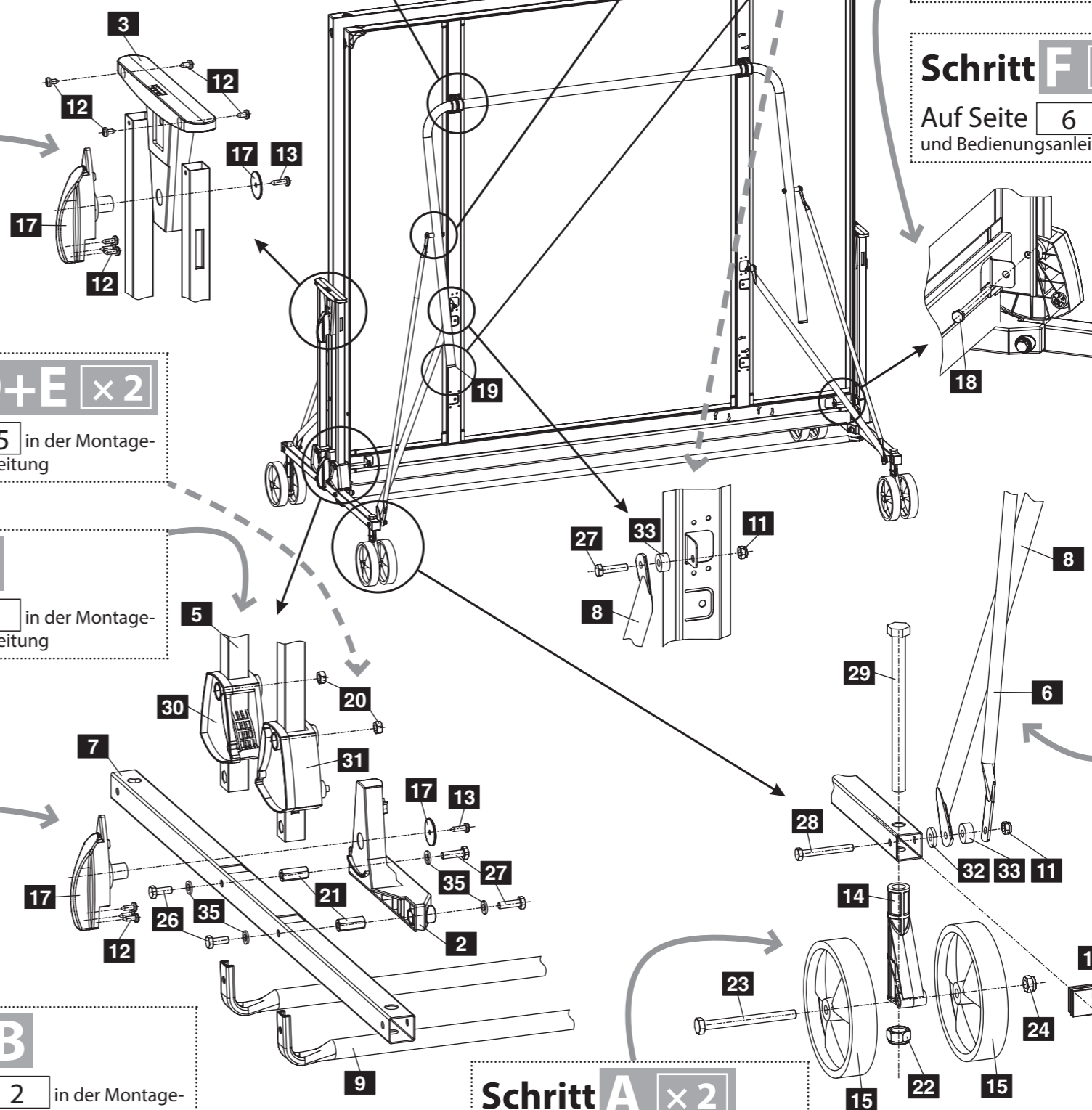
Auf Seite 3 in der Montage- und Bedienungsanleitung

Schritt B

Auf Seite 2 in der Montage- und Bedienungsanleitung

Schritt A x 2

Auf Seite 1 in der Montage- und Bedienungsanleitung



ⓘ MONTIEREN SIE DEN TISCHTENNIS-TISCH MIT MINDESTENS 2 ERWACHSENEN PERSONEN AUF EINER SAUBEREN UND WEICHEN UNTERLAGE.