



Podnośnik kompaktowy



3 lata
GWARANCJA
PRODUCENTA

SERWIS
☎ 00800 / 78747874
(Koszt połączenia według taryfy operatora)
💻 flexxtrade-pl@teknihall.com
Nr art.: 2683 09/10/2021

INSTRUKCJA OBSŁUGI

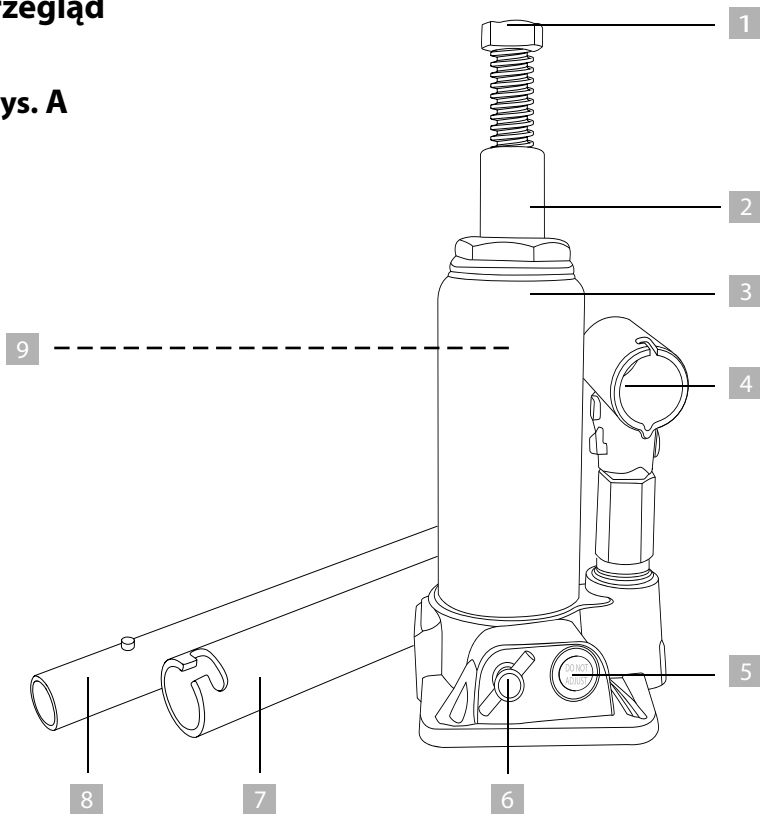
28026839
09/10/2021
FLX-CJ3-01
PO43030100
Art.-nr.: 2683

Spis treści

Przegląd	3
Zawartość opakowania / części	3
Informacje ogólne	4
Zapoznanie się z instrukcją obsługi i jej przechowywanie	4
Objaśnienie symboli	4
Bezpieczeństwo	5
Użytkowanie zgodnie z przeznaczeniem.....	5
Wskazówki dotyczące bezpieczeństwa	5
Pierwsze uruchomienie.....	11
Sprawdzenie kompletności zakresu dostawy	11
Informacje ogólne	12
Montaż podnośnika	12
Podnoszenie drążka dźwigni.....	12
Obsługa podnośnika	12
Zachowanie środków ostrożności w pojeździe	12
Ustawienie podnośnika	13
Podnoszenie pojazdu	13
Opuszczanie pojazdu	14
Rozwiązywanie problemów.....	15
Konserwacja, naprawa i kontrola.....	16
Uzupełnianie oleju hydraulicznego	17
Smarowanie	17
Wentylacja	17
Czyszczenie i przechowywanie	18
Dane techniczne	19
Utylizacja.....	19
Utylizacja opakowania	19
Utylizacja podnośnika.....	19
Deklaracja Zgodności.....	20

Przeгляд

Rys. A



Zawartość opakowania / części

- 1 Śruba rozwierająca
- 2 Tłok skokowy
- 3 Korpus pompy
- 4 Uchwyt
- 5 Zawór bezpieczeństwa (pod czerwoną osłoną z tworzywa sztucznego)
- 6 Zawór zwalniający
- 7 Dolny drążek dźwigni
- 8 Górny drążek dźwigni
- 9 Korek wlewu oleju (niewidoczny)

OGÓLNE INFORMACJE



WAŻNE:

ZAPOZNANIE SIĘ Z INSTRUKCJĄ OBSŁUGI I JEJ PRZECHOWYWANIE

Przeczytać i przechować instrukcję obsługi

Niniejsza instrukcja obsługi dotyczy podnośnika kompaktowego (zwanego dalej „podnośnikiem”) i zawiera ważne informacje dotyczące jego montażu, eksploatacji i obsługi.

Przed pierwszym użyciem podnośnika należy dokładnie przeczytać niniejszą instrukcję obsługi.

Dotyczy to w szczególności wskazówek bezpieczeństwa. Ich nieprzestrzeganie może spowodować poważne obrażenia ciała lub uszkodzenie podnośnika.

Niniejszą instrukcję obsługi należy przechowywać. W przypadku przekazania podnośnika osobom trzecim, należy bezwzględnie przekazać niniejszą instrukcję obsługi.

Objaśnienie symboli

W niniejszej instrukcji obsługi lub na opakowaniu stosowane są następujące symbole i słowa sygnalizacyjne.

OSTRZEŻENIE!

Ten symbol / słowo sygnalizacyjne wskazuje na zagrożenie o średnim stopniu ryzyka, które może spowodować śmierć lub poważne obrażenia ciała, jeżeli nie będzie się go unikać.

UWAGA!

Ten symbol / słowo sygnalizacyjne wskazuje na zagrożenie o niskim stopniu ryzyka, które może spowodować lekkie lub nieznaczne obrażenia ciała, jeżeli nie będzie się go unikać.

INFORMACJA!

To hasło ostrzegawcze ostrzega przed możliwymi szkodami materialnymi.



Ten symbol oznacza przydatne informacje dotyczące obchodzenia się z produktem i jego użytkowania.



Deklaracja Zgodności (rozdział „Deklaracja Zgodności”):
Produkty oznaczone tym symbolem są zgodne z wszystkimi obowiązującymi przepisami wspólnotowymi Europejskiego Obszaru Gospodarczego.



Znak GS (sprawdzone bezpieczeństwo) zaświadcza, że produkt jest bezpieczny przy prawidłowym użytkowaniu. Znak GS oznacza, że bezpieczeństwo produktu zostało przetestowane. Produkty opatrzone tym znakiem spełniają wymogi ustawy o ogólnym bezpieczeństwie produktów (ProdSG).

BEZPIECZEŃSTWO

Użytkowanie zgodnie z przeznaczeniem

Podnośnik jest skonstruowany do krótkotrwałego podnoszenia i opuszczania pojazdów do 3 ton i jest przeznaczony wyłącznie do użytku prywatnego i nie nadaje się do celów komercyjnych.

Podnośnika należy używać wyłącznie w sposób opisany w niniejszej instrukcji obsługi. Każdy inny sposób użycia uznany jest za niezgodny z przeznaczeniem i może prowadzić do szkód materialnych, a nawet obrażeń ciała.

Producent ani dystrybutor nie przejmują odpowiedzialności za szkody, powstałe w wyniku niewłaściwego użytkowania lub użytkowania w sposób niezgodny z przeznaczeniem.

Zgodnie z normą EN1494:2000 + A1:2008.

Wskazówki dotyczące bezpieczeństwa

OSTRZEŻENIE!

Niebezpieczeństwo uduszenia i udławienia!

Jeśli dzieci bawią się folią opakowaniową lub małymi częściami, mogą się w nią zaplątać, nałożyć ją sobie na głowę lub połknąć i udusić się lub udławić.

- Nie dopuścić, aby dzieci bawiły się folią opakowaniową. Podczas zabawy dzieci mogą się w nią zaplątać i udławić.
- Przechowywać opakowanie z dala od dzieci.

OSTRZEŻENIE!

Ryzyko obrażeń ciała!

Za pomocą podnośnika nie wolno podnosić osób ani zwierząt. Może to prowadzić do poważnych obrażeń, a nawet śmierci.

- Podnośnik może być używany wyłącznie do podnoszenia i opuszczania pojazdów.

OSTRZEŻENIE!

Ryzyko obrażeń ciała!

Aby uniknąć niebezpieczeństwa, nigdy nie zostawiać podnośnika i pojazdu bez nadzoru podczas użytkowania. Nieprzestrzeganie tego zalecenia może spowodować poważne obrażenia ciała, a nawet śmierć.

- Upewnić się, że podnośnik i pojazd są ustawione stabilne. Podnośnik może być używany tylko na twardych, stabilnych, płaskich i równych powierzchniach.
- Trzymać dzieci i zwierzęta z dala od pojazdu, gdy jest on podnoszony za pomocą podnośnika.
- Nigdy nie podnosić pojazdu, gdy w środku znajdują się jeszcze pasażerowie.

- Upewnić się, że ładunek spoczywa na środku.
- Przed rozpoczęciem prac przy pojeździe należy podeprzeć pojazd za pomocą podpórek o wymaganej nośności i zdjąć podnośnik.
- Pod pojazdem nie mogą znajdować się żadne osoby, gdy pojazd jest podparty wyłącznie na podnośniku.

 **UWAGA!**

Ryzyko obrażeń ciała!

Użytkownik tego podnośnika musi być w pełni zaznajomiony z funkcjami podnośnika i całą procedurą, aby zapewnić bezpieczne użytkowanie przed przystąpieniem do obsługi urządzenia do podnoszenia.

Nieprzestrzeganie może spowodować poważne obrażenia ciała.

- Przed podniesieniem pojazdu należy zapoznać się z instrukcją obsługi pojazdu.
- Podczas używania podnośnika należy zawsze nosić odpowiednią odzież ochronną.
- Sprawdzić podnośnik przed każdym użyciem. W przypadku jakichkolwiek poluzowanych lub oderwanych części lub uszkodzeń, nie należy używać podnośnika. W takim przypadku należy przeprowadzić kontrolę podnośnika przez autoryzowanego specjalistę.
- Podnośnik może być używany wyłącznie do podnoszenia i opuszczania pojazdów; podniesiony pojazd musi być podparty na podpórkach o wymaganej nośności. Używanie podnośnika wyłącznie do podpierania podniesionego pojazdu może spowodować obrażenia ciała lub szkody materialne pojazdu.
- Nigdy nie przesuwaj ani nie przemieszczaj pojazdu, który został podniesiony za pomocą podnośnika, ponieważ podnośnik nie jest w stanie wytrzymać takich obciążeń. Nieprzestrzeganie tego

zalecenia może spowodować obrażenia ciała i/lub szkody materialne.

- Nie należy dokonywać żadnych modyfikacji podnośnika. Nigdy nie otwierać obudowy. Podnośnik nie posiada żadnych części, które użytkownik mógłby naprawiać lub modyfikować. Jeżeli użytkownik naprawia produkt lub używa go w sposób nieprawidłowy lub niezgodny z przeznaczeniem, gwarancja traci ważność. W przypadku konieczności naprawy należy skontaktować się z producentem za pośrednictwem centrum serwisowego podanego na karcie gwarancyjnej.
- W przypadku naprawy, do tego podnośnika mogą być używane tylko oryginalne części zamienne. Podnośnik zawiera części mechaniczne, które są ważne dla ochrony produktu przed uszkodzeniem.
- Urządzenia podnoszące muszą być konserwowane i naprawiane zgodnie z instrukcjami producenta. Taka konserwacja i naprawy muszą być przeprowadzane przez kompetentne osoby.
- Nie należy modyfikować podnośnika ani dodawać żadnych części.
- Podnośnika należy używać tylko przy suchej pogodzie i w suchym otoczeniu.
- Nie należy używać podnośnika w wilgotnych pomieszczeniach lub podczas deszczu.
- Nie należy przechowywać podnośnika w miejscu, z którego mógłby spaść.
- Na obudowie nie należy umieszczać żadnych przedmiotów.
- Nie należy obciążać podnośnika ponad dopuszczalną nośność określoną w instrukcji obsługi.
- Podnośnika należy używać wyłącznie na twardych i równych powierzchniach. Nigdy nie umieszczać podnośnika na miękkich powierzchniach (np. trawa). Takie powierzchnie

mogą spowodować przechylenie lub zsunięcie się pojazdu z podnośnika, co może spowodować szkody materialne i/lub obrażenia ciała.

- Konieczne jest, aby operator mógł obserwować urządzenie podnoszące i ładunek podczas wszystkich ruchów.
- Podczas podnoszenia lub opuszczania pojazdu należy zachować odpowiednią odległość od pojazdu.
- Zawsze opuszczać pojazd powoli.
- Przed podniesieniem pojazdu należy zaciągnąć hamulec ręczny, włączyć bieg i zablokować podstawką klinową niepodnoszone koła.
- Podnosić pojazd tylko w punktach mocowania przewidzianych przez producenta pojazdu.
- Przed każdym użyciem podnośnika należy upewnić się, że kody i oznaczenia są widoczne i czytelne, ponieważ zawierają ważne informacje. Jeśli tych informacji brakuje lub są nieczytelne, należy skontaktować się z producentem za pośrednictwem centrum serwisowego wskazanego na karcie gwarancyjnej.

 **UWAGA!**

Zagrożenie dla dzieci i osób o ograniczonej sprawności fizycznej, sensorycznej lub umysłowej (np. osób o ograniczonej sprawności ruchowej, osób starszych o ograniczonej sprawności fizycznej i umysłowej) lub osób bez doświadczenia i wiedzy (np. nastolatków).

- Podnośniki nie mogą być używane przez osoby o ograniczonych możliwościach fizycznych, sensorycznych lub umysłowych, lub osoby nieposiadające doświadczenia i wiedzy. Nie pozwalać dzieciom na używanie, czyszczenie lub serwisowanie podnośnika.
- Nigdy nie należy zostawiać podnośnika bez nadzoru podczas użytkowania.

- Upewnić się, że dzieci zachowują odpowiednią odległość od podnośnika.
- Dzieciom nie wolno bawić się podnośnikiem.
- Osoby o ograniczonych zdolnościach sensorycznych lub umysłowych nie powinny przebywać w pobliżu podnośnika.
- Należy dopilnować, aby dzieci nie bawiły się folią opakowaniową, ponieważ mogą się w nią zaplątać i udusić.

 **UWAGA!**

Ryzyko obrażeń ciała!

Używanie podnośnika w nietypowych lub niesprzyjających warunkach lub otoczeniu może spowodować obrażenia ciała.

- Nie używać podnośnika w nietypowych lub niesprzyjających warunkach pogodowych (np. w bardzo zimnych lub bardzo gorących miejscach, przy silnym wietrze i silnym polu magnetycznym), ponieważ podnośnik nie będzie działał prawidłowo i może spowodować szkody. Pojazd może stać się niestabilny.
- Nie należy używać podnośnika w obszarach zagrożonych wybuchem, w pobliżu materiałów wybuchowych lub kopalniach. Olej hydrauliczny pod płytą osłonową jest łatwopalny.
- Nie należy używać podnośnika na statku. Pojazd będzie niestabilny.

INFORMACJA!

Ryzyko odniesienia obrażeń ciała!

Nieprawidłowa obsługa może uszkodzić podnośnik.

- Należy zawsze upewnić się, że podnośnik jest bezpiecznie ustawiony (informacje o prawidłowych punktach mocowania podnośnika można znaleźć w instrukcji obsługi pojazdu). Podłoże

musi być twarde (np. beton), stabilne i równe oraz wytrzymać ładunek do 3 ton.

- Nie należy czyścić podnośnika zanurzając go w wodzie, ponieważ może to spowodować jego uszkodzenie. W tym celu należy przeczytać instrukcję w rozdziale „Czyszczenie i przechowywanie”.
- Nie używać podnośnika, jeśli jego obudowa jest pęknięta, zdeformowana lub złamana (patrz rozdział „Konserwacja, naprawa i kontrola”). Natychmiast wyłączyć podnośnik z eksploatacji i skontaktować się z producentem za pośrednictwem centrum serwisowego podanego na karcie gwarancyjnej.

PIERWSZE URUCHOMIENIE

Sprawdź podnośnik i zawartość opakowania

INFORMACJA!

Ryzyko odniesienia obrażeń ciała!

Jeśli podczas otwierania opakowania nie zachowa się ostrożności i użyje się noża lub ostrego przedmiotu, podnośnik może zostać uszkodzony.

- Należy zachować ostrożność przy otwieraniu opakowania.
1. Upewnić się, że wszystkie części i akcesoria są kompletne (patrz **Rys. A**).
 2. Wyjąć podnośnik z opakowania i sprawdzić, czy produkt lub jego części nie wykazują żadnych uszkodzeń. W takim przypadku nie należy używać podnośnika i skontaktować się z producentem za pośrednictwem centrum serwisowego podanego na karcie gwarancyjnej.

UWAGA!

Ryzyko obrażeń ciała!

Podnośnik zawiera małe części, które można połknąć lub które prowadzą do zadławienia.

- Trzymać dzieci i zwierzęta z dala od małych części.

Informacje ogólne

- Przed każdym użyciem upewnić się, że zawór zwalniający **6** na podnośniku jest całkowicie zamknięty (obrócony zgodnie z ruchem wskazówek zegara) (patrz rozdział „Konserwacja, naprawa i kontrola”).

MONTAŻ PODNOŚNIKA

Podnoszenie drążka dźwigni

1. Połączyć obie części drążków dźwigni **7** i **8** ze sobą i włożyć je do uchwytu **4**.

OBSŁUGA PODNOŚNIKA

OSTRZEŻENIE!

Nie wolno pracować przy lub pod pojazdem bez dokładnej znajomości funkcji i obsługi urządzenia!

Przed każdym użyciem podnośnika należy sprawdzić go pod względem sprawności, w szczególności sprawdzić wyciekający olej hydrauliczny, szczelność wszystkich śrub i zaworów oraz całkowite napełnienie olejem.

Zachowanie środków ostrożności w pojeździe

1. Przed użyciem podnośnika należy upewnić się, że hamulec ręczny pojazdu jest zaciągnięty.
2. W pojeździe z automatyczną skrzynią biegów ustawić dźwignię zmiany biegów w położeniu „Parkowanie”.
3. W przypadku ręcznej skrzyni biegów należy włączyć pierwszy bieg.
4. Koła, które nie będą podnoszone, zablokować podstawką klinową koła (podstawka klinowa koła nie wchodzi w zakres dostawy).

Ustawienie podnośnika


1. Opuścić całkowicie podnośnik. W tym celu należy otworzyć zawór zwalniający **6**, umieszczając na nim mostek (na końcu dolnego drążka dźwigni) i obracając go w kierunku przeciwnym do ruchu wskazówek zegara.
2. Zamknąć zawór zwalniający **6**, przekręcając go ponownie mocno w kierunku zgodnym z ruchem wskazówek zegara.

Podnoszenie pojazdu

- Umieść podnośnik pod podnoszonym pojazdem, pod uchwytem przeznaczonym dla podnośnika (W tym celu należy przeczytać instrukcję obsługi pojazdu). Pompować drążek dźwigni do momentu, gdy siodło znajdzie się tuż poniżej punktu mocowania podnośnika.
Jeśli to koniecznie wykręcić śrubę **1** z tłoka skokowego, obracając ją w kierunku przeciwnym do ruchu wskazówek zegara, aż dotknie pojazdu. W ten sposób można ustalić dokładny punkt mocowania.
- Napompować podnośnik (podnoszenie pojazdu) na żądaną wysokość.

INFORMACJA!

Jeśli wymagane siły przekraczają 400 N, należy je zredukować poprzez wezwanie dodatkowych osób.

 Wysokość tłoka skokowego **2** można nadal regulować za pomocą śruby przedłużającej **1**. W tym celu należy odkręcić śrubę.

 **OSTRZEŻENIE!**

Przed rozpoczęciem prac przy pojeździe należy pamiętać o podparciu pojazdu na osiach.

Opuszczanie pojazdu

Podnoszony pojazd należy zawsze opuszczać powoli i równomiernie. Chroni to punkty przegubu i jednostkę hydrauliczną oraz przedłuża żywotność podnośnika.

 **OSTRZEŻENIE!**

Przed opuszczaniem należy sprawdzić, czy pod zawieszonym ładunkiem nie znajdują się żadne narzędzia lub osoby. Mogą one być zakleszczone, lub poważnie zranione.

 **UWAGA!**

Zanim pojazd zostanie ponownie opuszczony, należy koniecznie usunąć podpórki osi.

Za pomocą podnośnika podnieść pojazd na tyle, aby zdjąć wsporniki. Następnie za pomocą dźwigni pompy otworzyć zawór zwalniający 6. W tym celu należy powoli przekręcać go w kierunku przeciwnym do ruchu wskazówek zegara.

Podnośnik powróci do pozycji opuszczonej.

Gdy pojazd jest opuszczony, a tłok skokowy jest nadal wysunięty, należy zsunąć go ręcznie w dół.

Następnie ponownie zamknąć zawór zwalniający.

ROZWIĄZYWANIE PROBLEMÓW

Problem	Możliwe przyczyny	Środek zaradczy
Podnośnik nie podnosi pojazdu / nie może podnieść pojazdu na pełną wysokość / opuszcza się pod obciążeniem.	Otwarty zawór zwalniający.	Zamknąć zawór zwalniający przekręcając w kierunku zgodnym z ruchem wskazówek zegara. W razie potrzeby należy usunąć zanieczyszczenia, które uniemożliwiają bezpieczne zamknięcie zaworu.
	Przekroczony maks. ładunek.	Zmniejszyć ładunek lub użyć innego podnośnika.
	Niski poziom oleju.	Dodać/wymienić olej.
	Powietrze w systemie.	Usunąć powietrze z systemu.
Nie można opuścić śruby rozwierającej/ pojazdu.	WAŻNE: W takim przypadku należy ZAWSZE NAJPIERW usunąć ładunek , podnosząc go za pomocą drugiego podnośnika, a następnie opuszczając.	
	Sprawdzenie poziomu oleju – zbyt duża ilość oleju może zablokować układ hydrauliczny.	Sprawdzić poziom oleju.
	Zanieczyszczenia ewentualnie blokują zawór zwalniający.	Wymontować i oczyścić go oraz wymienić olej.
	Powietrze w systemie.	Usunąć powietrze z układu hydraulicznego.
Słaba siła podnoszenia.	Niski poziom oleju.	Uzupełnić olej silnikowy.
	Olej jest zabrudzony.	Wymienić olej.
	Zawór zwalniający nie jest szczelnie zamknięty.	Dokręcić zawór zwalniający. Usunąć ewentualne zanieczyszczenia.

Problem	Możliwe przyczyny	Środek zaradczy
Śruba rozwi- rajająca porusza się powoli od góry (bez ładunku).	Powietrze w układzie hydraulicznym.	Usunąć powietrze z układu hydraulicznego.

KONSERWACJA, NAPRAWA I KONTROLA



UWAGA!

Uszkodzenia i ryzyko odniesienia obrażeń ciała!

Jeżeli podnośnik jest używany w obszarach pracy, w których wyciekł olej, podnośnik może się ześlizgnąć i spowodować szkody materialne i/lub obrażenia ciała.

- Należy dokładnie oczyścić te powierzchnie, na których będą wykonywane prace lub gdzie pojazd będzie podnoszony lub opuszczany.
- W regularnych odstępach czasu należy smarować wszystkie ruchome części.
- Poziom oleju musi być zawsze utrzymywany na zalecanym poziomie.
- Sprawdzać podnośnik przed każdym użyciem.
- Sprawdzać, czy nie ma pęknięć lub uszkodzonych spawów oraz czy nie ma brakujących i/lub poluzowanych i/lub uszkodzonych części. Jeśli podnośnik jest uszkodzony lub zdeformowany w jakikolwiek sposób, należy go wycofać z użytku.
- Jeśli podejrzewasz, że podnośnik został niewłaściwie obciążony, podnośnik powinien zostać natychmiast sprawdzony przez producenta. Skontaktować się z producentem za pośrednictwem centrum serwisowego podanego na karcie gwarancyjnej.
- W przypadku jakichkolwiek problemów z podnośnikiem lub brakujących części, uszkodzeń, deformacji lub pęknięć, należy

skontaktować się z producentem za pośrednictwem centrum serwisowego podanego na karcie gwarancyjnej.

i Zawsze używać dobrej jakości oleju hydraulicznego (SAE10 lub odpowiednik). Nigdy nie mieszać ani nie używać różnych rodzajów płynów (takich jak alkohol, gliceryna, środek czyszczący, olej silnikowy lub zanieczyszczony olej).

Uzupełnianie oleju hydraulicznego

- Podnośnik ustawić pionowo.
- Sprawdzić, czy podnośnik jest całkowicie opuszczony. W razie potrzeby opuścić go do oporu.
- Wyjąć korek wlewu z obudowy (otwór wlewu).
- Do siłownika wlać wysokiej jakości olej hydrauliczny za pomocą odpowiedniego lejka wlewowego aż do dolnej krawędzi otworu wlewowego. Odpowietrzyć cylinder zgodnie z opisem w rozdziale „Odpowietrzanie”.
- Do obudowy włożyć z powrotem korek wlewu.
- Uważać, aby nie rozlać oleju oraz aby nie wyciekł.

Zebrać go za pomocą chłonnego papieru i wyrzucić w sposób przyjazny dla środowiska.

Smarowanie

Regularnie smarować ruchome części i gwint śruby przedłużającej dla bezpiecznego funkcjonowania podnośnika.

Wentylacja

Pęcherzyki powietrza mogą przez dłuższy czas wnikać do układu hydraulicznego podnośnika i zakłócać jego działanie.

Jeśli podnośnik opuszcza się powoli, należy go odpowietrzyć. W tym celu należy wykręcić korek wlewu, otworzyć zawór spustowy, a następnie kilkakrotnie szybko przesunąć dźwignię pompy w górę i w dół w celu odpowietrzenia oleju. Założyć korek wlewu i zamknąć zawór spustowy.

Podnośnik powinien znów działać normalnie.

W razie potrzeby powtórzyć ten proces.

CZYSZCZENIE I PRZECHOWYWANIE

INFORMACJA!

Zagrożenie spowodowane niewłaściwym użytkowaniem!

Nieprawidłowa obsługa może uszkodzić podnośnik.

- Nie stosować agresywnych środków czyszczących, szczotek z metalowym, nylonowym lub ostrym włosiem lub metalowych przedmiotów czyszczących, takich jak noże, skrobaki z twardego metalu itp. Może to spowodować zewnętrzne szkody na podnośniku.
- Zawsze przechowywać podnośnik w miejscu zabezpieczonym przed upadkiem.
- Czyścić podnośnik za pomocą lekko naoliwionej ściereczki. Regularnie czyścić podnośnik i smarować ruchome części.
- Gdy tylko podnośnik nie jest używany, musi on znajdować się w najniższej pozycji w celu uniknięcia korozji niechronionych części.
- Przechowywać podnośnik w zimnym, suchym miejscu, gdzie nie będzie narażony na bezpośrednie działanie promieni słonecznych, ekstremalnych temperatur (gorąco lub zimno) lub warunków pogodowych (takich jak deszcz) oraz chemikaliów czy szkodliwych oparów.
- Przechowywać podnośnik w bezpiecznym miejscu, niedostępnym dla dzieci i zwierząt.

DANE TECHNICZNE

Nr art.	FLX-CJ3-01
Maks. nośność	3000 kg
Min. wysokość	182 mm
Maks. wysokość	341 mm
Wysokość podnoszenia	114 mm
Regulacja wysokości	0–45 mm
Pojemność oleju	60 ml
Ciężar	2,6 kg
Żywotność	5 jaar

UTYLIZACJA

Utylizacja opakowania



W ramach utylizacji należy posortować elementy opakowania. Papier i karton umieścić wraz z makulaturą, a folię z surowcami wtórnymi.

Utylizacja podnośnika



– Jeśli podnośnik nie nadaje się już do użytku, należy zutylizować go w ekologiczny i prawidłowy sposób, zgodnie z lokalnymi przepisami.

DEKLARACJA ZGODNOŚCI

Original EG-Konformitätserklärung

EC-Declaration of Conformity

Hiermit erklären wir unter alleiniger Verantwortung, dass die Bauart des nachfolgend bezeichneten Gerätes den unten genannten einschlägigen EU-Richtlinien entspricht und die Serie entsprechend gefertigt wird.

We hereby confirm in own responsibility that the appliance described below is in compliance with the governing EC-regulations as mentioned in this form and mass production will be effected accordingly.

Artikelbezeichnung:	3t Kompakt-Wagenheber
Article Description:	3t Bottle Car Jack
Typ / Model:	FLX-CJ3-01
Technische Angaben:	maximale Tragkraft 3 Tonnen
Technical data:	max. load 3 t
Jahr der Anbringung der CE-Kennzeichnung / year of affixing the CE Marking: 2021	

Einschlägige EU-Richtlinien / Governing EU-regulations

EG Richtlinie 2006/42/EG

Harmonisierte EN-Fach- und Grundnormen / Harmonized EN-standards and general standards

Der Artikel entspricht folgenden, zur Erlangung des CE-Zeichens erforderlichen Normen:

The article is in compliance with the standards mentioned below, which are basic conditions to obtain the CE-mark

EN 1494:2000+A1:2008

Person, die bevollmächtigt ist, die technischen Unterlagen zu erstellen:
Person, responsible for creating of the technical documents:



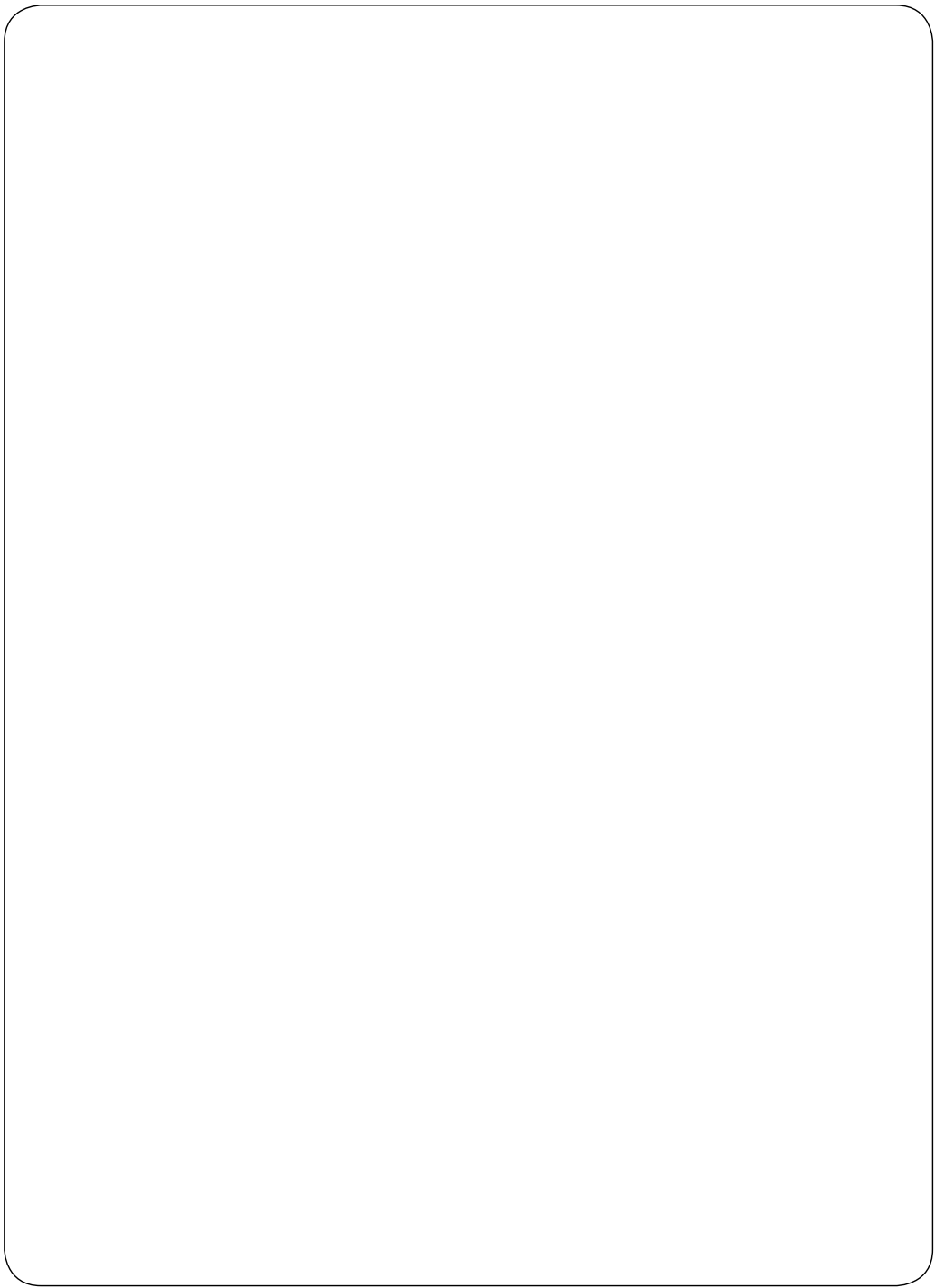
Ausstellungsdatum / Ort
Date of issue / Location

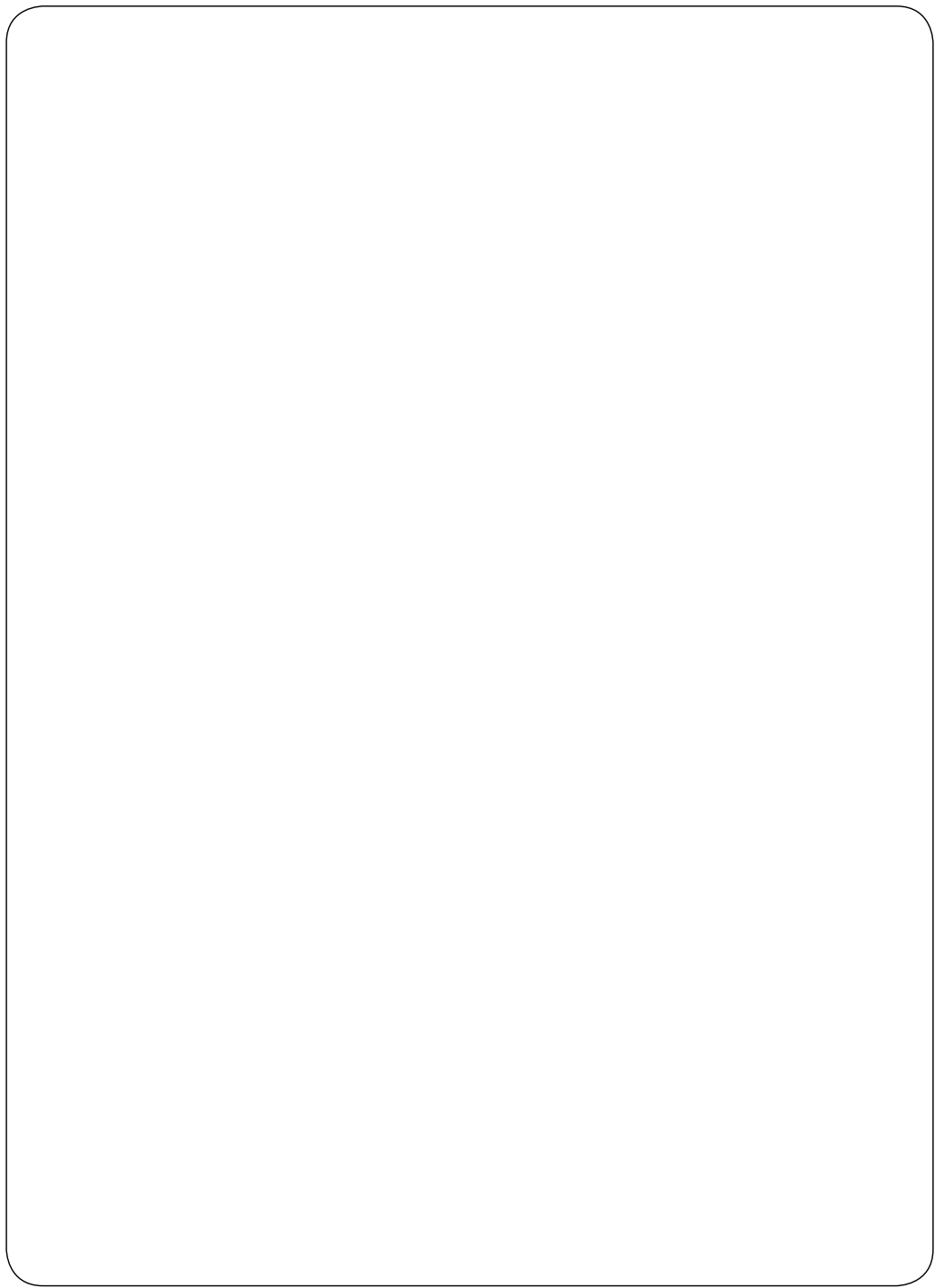
07.06.2021

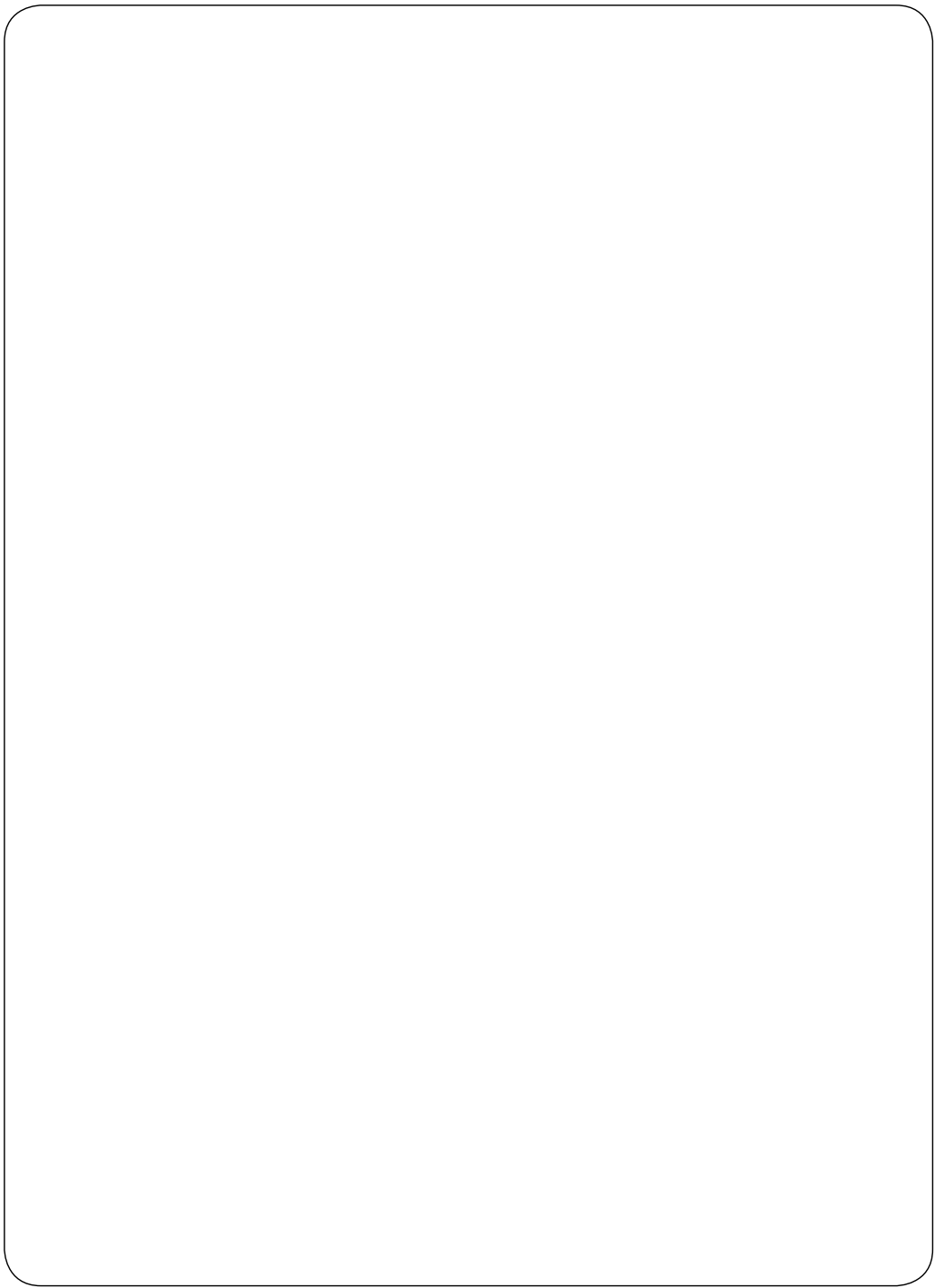
Hr. Holger Lemke
i.V. Leitung Qualitätswesen / Head of QA Dep.

FLEXSTRIDE GmbH & CO KG
Hofstrasse 64
40723 Hilden
Germany

Hr. Udo Schmitz
Geschäftsführer / Managing Director







SERWIS

☎ **00800 / 78747874**
(Koszt połączenia według taryfy operatora)

💻 **flextrade-pl@teknihall.com**

Nr art.: 2683

09/10/2021

Dystrybutor:
Flextrade GmbH & Co. KG
Hofstr. 64, 40723 Hilden
Niemcy
Wyprodukowano w Chinach