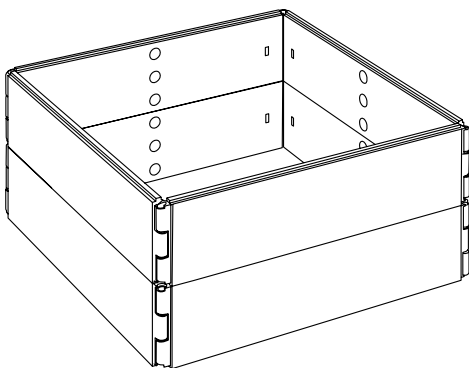


GARDENLINE®

Højbed



ORIGINAL BRUGSANVISNING

2005040040427

2021

FLX-MHBb-01/FLX-MHBa-01

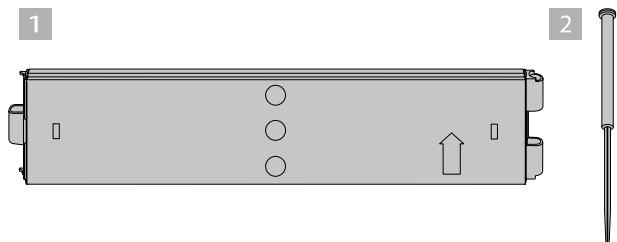
PO43001874

Art.-Nr.: 4004042

INDHOLD

Oversigt	3
Leveringsomfang/dele	3
Brug	4
Generelle oplysninger	5
Læs og opbevar brugsanvisningen	5
Symbolforklaring	6
Sikkerhed	6
Tilsigtet brug.....	6
Sikkerhedsvejledning	7
Første brug	8
Kontrollér højbed og leveringsomfang	8
Montering	9
Ibrugtagning	9
Vedligeholdelse og pleje	9
Opbevaring	11
Tekniske data	11
Bortskaffelse	11
Bortskaffelse af emballage	11
Bortskaf højbed	11

Fig. A



Leveringsomfang/dele

- 1 Sidedel, 8x
- 2 Forbindelsesstykke, 8x

Fig. B

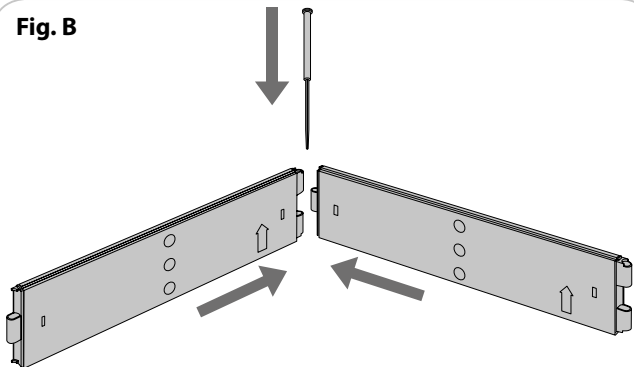


Fig. C

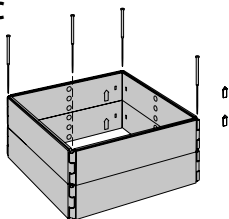


Fig. D

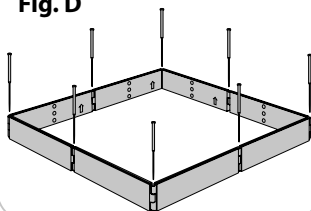
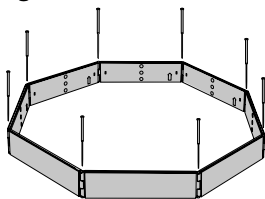


Fig. E



GENERELT



VIGTIGT: GEM TIL SENERE BRUG
LÆS OMHYGGELIGT

Læs og opbevar brugsanvisningen

Denne brugsanvisning hører til dette modulopbyggede højbed (nedenstående kaldt »Højbed«). Den indeholder vigtige oplysninger vedrørende ibrugtagning og håndtering.

Læs brugsanvisningen, og her især sikkerhedsrådene, omhyggeligt igennem inden du tager højbedet i brug. Følges denne brugsanvisning ikke, kan alvorlige kvæstelser eller skader på højbedet være følgen.

Brugsanvisningen baserer på de standarder og regler, der gælder i den Europæiske Union. Bemærk også de specifikke retningslinjer og love, der gælder i dit lænd.

Opbevar brugsanvisningen til senere brug. Hvis du videregiver højbedet til tredje personer, skal brugsanvisningen altid følge med.

Symbolforklaring

Følgende symboler og begreber bruges i denne brugsanvisning, på selve højbedet eller på emballagen.

ADVARSEL!

Dette symbol/begreb betegner en fare med en mellemstor risikograd, der medfører død eller en alvorlige personskader, hvis de ikke undgås.

FORSIGTIG!

Dette symbol/begreb betegner en fare med en lav risikograd, der kan medføre en lille eller mellemalvorlig personskade, såfremt den ikke undgås.

HENVISNING!

Dette begreb advarer mod materielle skader.

SIKKERHED

Tilsligtet brug

Højbedet er udelukkende udviklet som plantebeholder. Det er udelukkende beregnet til privat brug og er uegnet til erhvervsbrug. Højbedet er egnet til helårsbrug. Højbedet er intet legetøj.

Højbedet må kun anvendes som beskrevet i denne brugsanvisning. Enhver anden brug gælder som ikke formålmæssig og kan medføre materielle skader.

Producenten eller forhandleren afviser ethvert ansvar for skader, der er opstået pga. ikke tilsligtet eller ukorrekt brug.

Sikkerhedsvejledning

ADVARSEL!

Fare for strangulering- og kvælning!

Hvis børn leger med emballeringsfolien eller små dele, kan de blive fanget i den, trække den over hovedet eller synke den og blive kvalt eller stranguleret.

- Børnene må ikke lege med emballeringsfolien. Børn kan under leg blive fanget i den under leg og derved blive kvalt.

ADVARSEL!

Brandfare!

Plastdelene består af brændbare materialer. Hvis de kommer for tæt på varmekilder eller åben ild, kan de brænde.

- Alle dele skal holdes i behørig afstand fra varmekilder eller åben ild.

ADVARSEL!

Fare for personskader!

- Højbedet er ikke egnet til ståflade, sidde-møbel eller opstigningshjælp.

HENVISNING!

Risiko for skader!

Forkert brug af højbedet kan medføre skader på højbedet.

- Fastgør ingen genstande på højbedet.

FØRSTE BRUG

Kontrollér højbed og leveringsomfang

HENVISNING!

Risiko for skader!

Hvis emballagen ikke åbnes med samme omhu, og der anvendes en kniv eller skarp genstand, kan den højbed blive beskadiget.

- Vær forsigtigt, når du åbner emballagen.

1. Tag de enkelte dele af højbedet ud af emballagen.
2. Kontrollér om leverancen er fuldstændig (se **fig. A**).
3. Kontrollér, om de enkelte dele er beskadiget. Er dette tilfældet, kontakt producenten.

MONTERING

Vælg en form efter eget ønske (se **fig. C**, **fig. D**, **fig. E**) og monter højbedet et egnet sted i din have.

- Saml sidedelene **1** med forbindelsesstykkerne **2** ved at sætte forbindelsesstykkerne ind i hullerne på sidedelene (se **fig. B**). Vær ved montering opmærksom på at pilene på sidedelene peger opad.
- Ved en flad montering (se **fig. D** og **fig. E**), kan du skubbe forbindelsesstykkerne så meget ind, at højbedet forankres i jorden.

IBRUGTAGNING

Fyld det samlede højbed med jord, og plant blomster, grøntsager, krydderurter, bærbuske etc.

VEDLIGEHOELSE OG PLEJE

HENVISNING!

Risiko for skader!

Forkert brug af højbedet kan medføre skader på højbedet.

- Brug ikke aggressive rengøringsmidler, børster med metal- eller nylonbørster eller skarpe eller metalliske rengøringsgenstande såsom knive, hårde spatler og lignende. Disse kan beskadige overfladerne.
- Højbedet må kun rengøres med vand.
- Tør højbedet af med en let fugtet klud.
- Lad højbedet derefter tørre helt.
- Kontrollér højbedet regelmæssigt for revner, skader og slitage.

OPBEVARING

- Opbevar højbedet et tørt sted.

TEKNISKE DATA

Model:	FLX-MHBB-01 / FLX-MHBA-01
Vægt:	2,7 kg (sæt)
Størrelse sidedel:	ca. 57,5 × 2 × 13,7 cm
Størrelse forbindelsesstykke:	ca. Ø 1,8 × 24,5 cm
Materiale:	100% genbrugseget polypropylen
Art.nr.:	4004042

BORTSKAFFELSE

Bortskaffelse af emballage



Sorter emballagen inden den bortskaffes. Aflever pap, karton og folie til genbrug.

Bortskaffelse af højbedet

- Bortskaf den højbedet korrekt og på en miljøvenlig måde i overensstemmelse med de gældende regler i dit land.

KUNDESERVICE



00800 / 78747874

(gratis, mobilnet kan variere)



flexxtrade-dk@teknihall.com

Art.-Nr. 4004042

2021

Distribueret af:
Flexxtrade GmbH & Co. KG
Hofstr. 64, 40723 Hilden
Tyskland