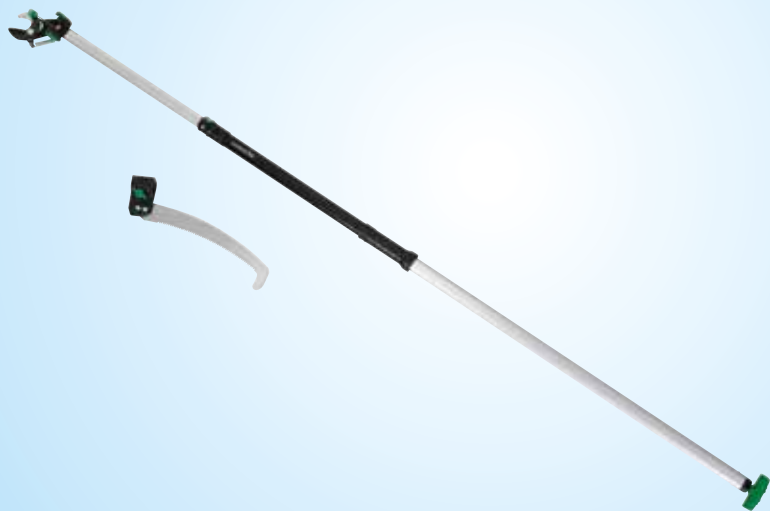




Használati útmutató

GARDENLINE®

TELESZKÓPOS ÁGVÁGÓ



i



QR kódokkal gyorsan és egyszerűen célba érni

Függetlenül attól, hogy **termékinformációkra**, **cserealkatrészekre** vagy **tartozékokra** van szüksége, vagy a **gyártói garanciát** vagy a **szervizhelyszínek** listáját szeretné megtekinteni vagy csak egy **videó útmutatót** nézne meg – QR kódunkkal mindezt könnyen megteheti.

Mi az a QR kód?

A QR (Quick Response – Gyors) kódok olyan grafikus kódok, amelyek egy okostelefon kamerával beolvashatók és amelyek pl. egy internet oldalra irányítják vagy elérhetőség adatokat tartalmaznak.
Előnyei: Nem kell begépelni az internet oldal URL webcímét vagy az elérhetőség adatokat!

Hogyan működik?

A QR kódok használatához olyan okostelefon szükséges, amely rendelkezik QR kód olvasóval és internetkapcsolattal is.
A QR kód olvasót rendszerint ingyen letöltheti okostelefonja alkalmazásboltjából.

Próbálja ki most

Olvassa be okostelefonjával a következő QR kódot és tudjon meg többet a megvásárolt ALDI termékről.

Az ALDI-szerviz oldala

Minden itt megadott információ elérhető az ALDI-szerviz oldaláról is; amelyet a következő weboldalról érhet el:
www.aldi-szervizpont.hu.

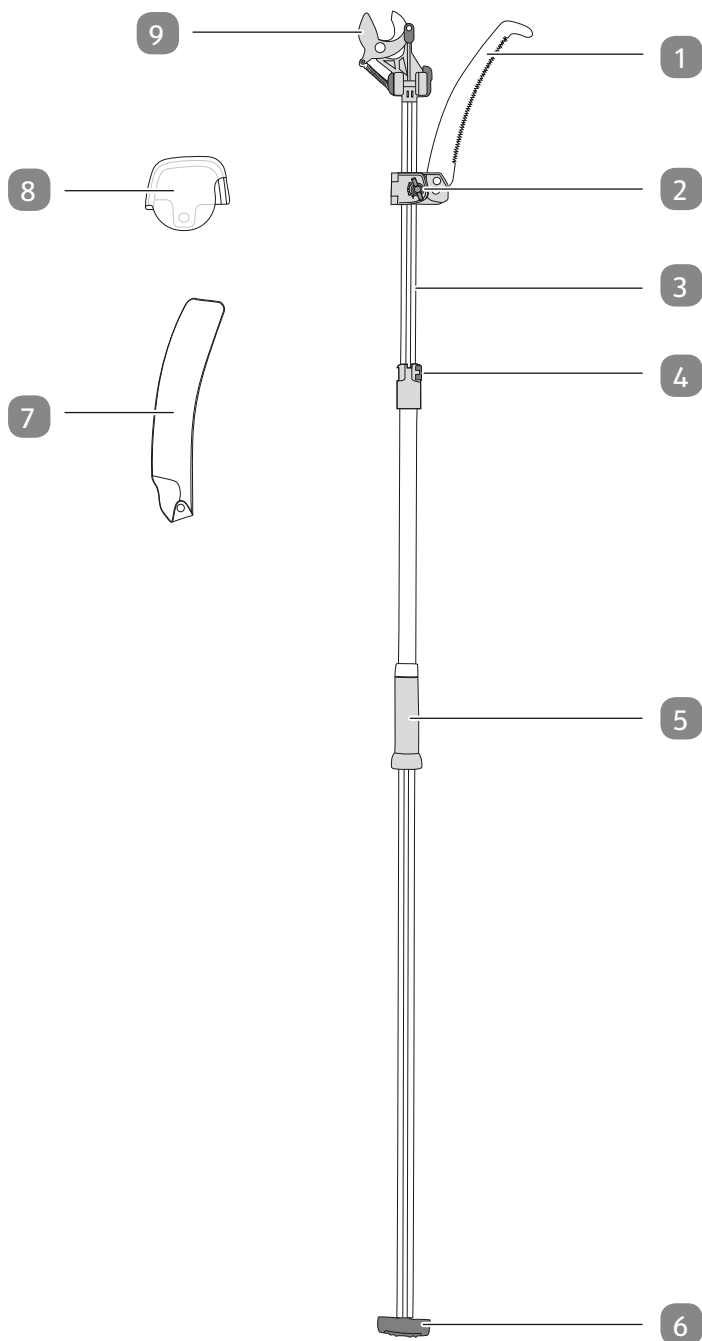


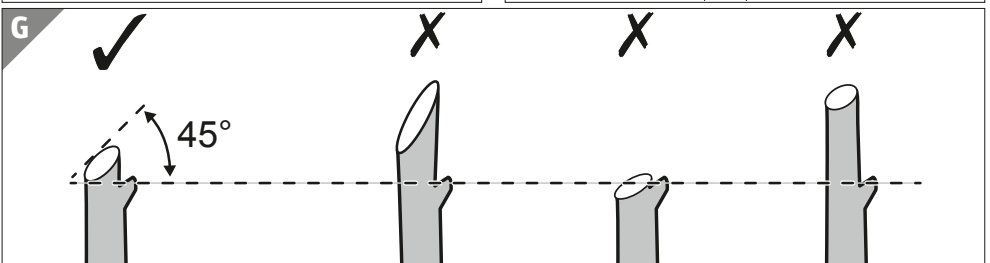
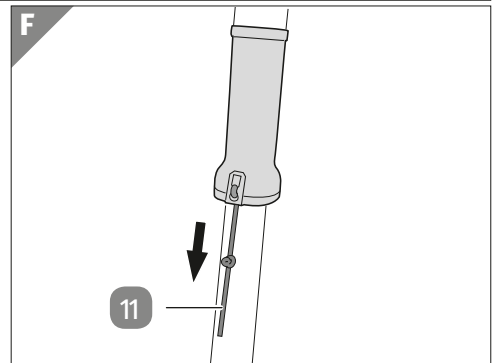
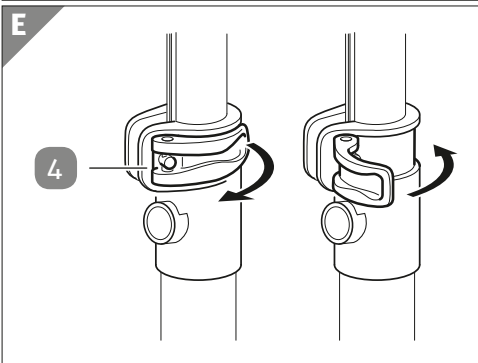
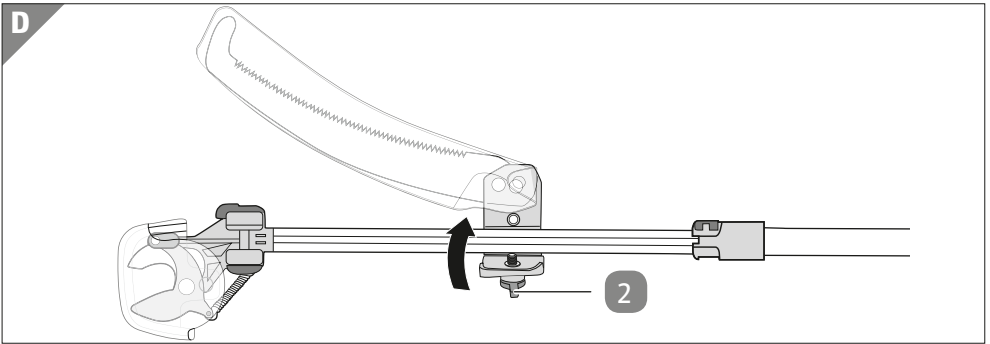
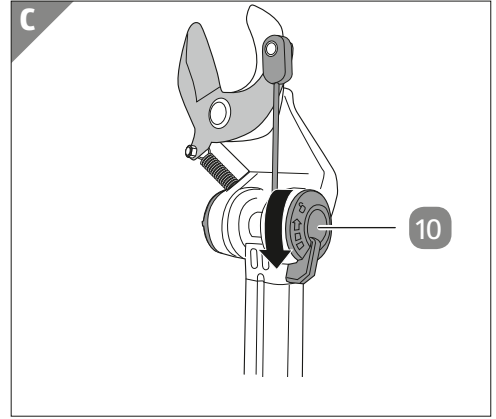
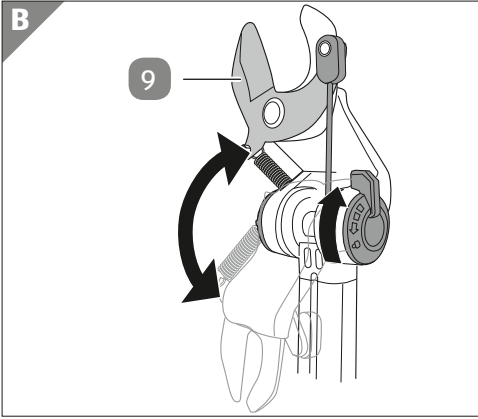
A QR kód olvasó használata során az internetkapcsolatért a szolgáltatójával fennálló szerződés szerint fizetnie kell.

Tartalom

Áttekintés	4
Használata	5
A csomag tartalma/a készülék részei	6
Általános tudnivalók	7
Olvassa el és őrizze meg a használati útmutatót.....	7
Jelmagyarázat.....	7
Biztonság	8
Rendeltetésszerű használat.....	8
Biztonsági utasítások.....	9
Az ágvágó olló és a csomag tartalmának ellenőrzése	11
Az ágvágó olló előkészítése	11
Az olló beállítása.....	11
Fűrészlap rögzítése	12
A teleszkópos rúd beállítása	13
Az ágvágó olló használata	13
Vágás	14
Fűrészelés	14
Helyes vágás és fűrészelés.....	15
Tisztítás és karbantartás	15
Az ágvágó olló tisztítása	15
Az ágvágó olló karbantartása.....	15
Szállítás	16
Tárolás	16
Műszaki adatok	16
Leselejtezés	17
A csomagolás leselejtezése.....	17
Az ágvágó olló leselejtezése	17

A





A csomag tartalma/a készülék részei

- 1 Fűrészlap (foglalattal)
- 2 Szárnyas anya (fűrészlap)
- 3 Teleszkópos rúd
- 4 Biztonsági zár (teleszkópos rúd)
- 5 Húzófogantyú
- 6 T-fogantyú
- 7 Védőborítás (fűrészlap)
- 8 Védőborítás (olló)
- 9 Olló
- 10 Szárnyas anya (olló)
- 11 Húzózsínór

Általános tudnivalók

Olvassa el és őrizze meg a használati útmutatót



A kezelési útmutató a teleszkópos ágvágó ollóhoz tartozik (a továbbiakban: ágvágó olló). Az útmutató fontos biztonsági és használati tudnivalókat tartalmaz.

Az ágvágó olló használata előtt olvassa el gondosan a kezelési útmutatót, különösen a biztonságra vonatkozó megjegyzéseket. A használati útmutató figyelmen kívül hagyása súlyos sérülésekhez vagy az ágvágó olló károsodásához vezethet.

A használati útmutató az Európai Unióban érvényes szabványok és szabályok alapján készült. Kövesse az adott országban érvényes irányelveket és törvényeket is.

Őrizze meg a használati útmutatót. Ha az ágvágó ollót továbbadja harmadik félnek, feltétlenül mellékelje a használati útmutatót is.

Jelmagyarázat

Az útmutatóban, az ágvágó ollón és a csomagoláson a következő jelöléseket használtuk.



Ez a jelölés/jelzőszó nagy kockázatú veszélyt jelöl, amelyet ha nem kerülnek el, súlyos, akár halálos sérülésekhez vezet.



A jelölés/jelzőszó közepes kockázatú veszélyt jelöl, amelyet ha nem kerülnek el, súlyos, akár halálos sérüléshez vezethet.



Ez a jelölés/jelzőszó alacsony kockázatú veszélyt jelöl, amelyet ha nem kerülnek el, kisebb vagy közepesen súlyos sérülésekhez vezethet.



Ez a jelzőszó lehetséges anyagi károokra figyelmeztet.



Ezek a jelek az összeszereléssel és a használattal kapcsolatosan nyújtanak hasznos, kiegészítő információkat.



Biztonság-ellenőrzés igazolása: A jellel ellátott termékek megfelelnek a német termékbiztonsági jogszabályok (ProdSG) követelményeinek.



Olvassa el a használati útmutatót és a biztonsági utasításokat.



Viseljen fej- és szemvédő eszközt.



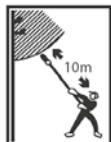
Viseljen védőkesztyűt.



Viseljen csúszásmentes cipőt és testre simuló ruházatot.



Testre simuló, megfelelő ruházatot viseljen.



Áramütésveszély! Ne használja az ágvágó ollót magasfeszültségű távvezeték, elektromos vezeték és elektromos kerítés közelében. Magasfeszültségű vezetéktől tartson legalább 10 m távolságot.



Ne használja létrán. Az olló létrán való kétékezi használata a lezuhanás veszélyével jár.



Az ágvágó olló max. 28 mm-es átmérőjű, friss, zöld ágak vágására alkalmas.

Biztonság

Rendeltetésszerű használat

Az ágvágó ollót kizárólag max. 28 mm-es átmérőjű, friss, zöld ágak vágására terveztük. 28 mm-nél nagyobb átmérőjű, ill. száraz, kemény fa vágásához használja a termékhez mellékelt fűrészlapot.

Az ágvágó olló kizárólag magánhasználatra készült, ipari, pl. kertészeti használatra nem alkalmas.

Az ágvágó ollót kizárólag az útmutatóban leírtaknak megfelelően használja. Bármely más használat rendeltetésellenesnek minősül, anyagi kárt és/vagy személyi sérülést okozhat. Az ágvágó olló nem gyermekjáték.

A gyártó és a forgalmazó a rendeltetésellenes vagy hibás használatból eredő károkért nem vállal felelősséget.

Biztonsági utasítások



Áramütés veszélye!

Az ágvágó olló magasfeszültségű távvezeték megérintése esetén nem áramütésvédett. Ha az ágvágó ollóval magasfeszültségű távvezetékhez, elektromos vezetékhez, elektromos kerítéshez stb. ér, áramütést szenvedhet.

- Ne használja az ágvágó ollót magasfeszültségű távvezeték, elektromos vezeték és elektromos kerítés stb. közelében. Tartsa be a min. 10 méteres biztonsági távolságot.



Sérülésveszély!

Az ágvágó olló szakszerűtlen használata sérülésekhez vezethet.

- Minden használat előtt ellenőrizze a megfelelő csavarkötéseket. Húzza meg a laza csavarokat, anyákat és csapszegeket.
- Minden használat előtt ellenőrizze, hogy az ágvágó olló megfelelően működik-e.
- Minden használat előtt ügyeljen arra, hogy a teleszkópos rúd biztonsági zárja zárva legyen. Így elkerülhető a teleszkópos rúd akaratlan be-, ill. kihúzása.
- Szállítás során, vagy amennyiben nem használja az ágvágó ollót, rögzítse a biztonsági zárat, hajtsa le teljesen az ollót és vegye figyelembe a „Szállítás” és a „Tárolás” fejezetben olvasható információkat.

- Amennyiben szállítja vagy használaton kívül helyezi a terméket, a sérülések elkerülésének érdekében mindig takarja le az ollót és a fűrészlapot a mellékelt védőborítással.
- Ne vágjon az ágvágó ollóval létrán.
- Használat közben ügyeljen a stabil, szilárd testhelyzetre.
- Tartsa távol az ágvágó ollót gyermekektől és ne használja gyermekek közelében.
- Gyermekek nem használhatják és nem játszhatnak az ágvágó ollóval.
- Viseljen védőkesztyűt, fej- és szemvédő eszközt, valamint megfelelő lábbelit és testhez simuló ruházatot.



Zúzódásveszély!

Az ágvágó olló szakszerűtlen kezelése zúzódásos sérülésekhez vezethet.

- Ügyeljen arra, hogy használat során a teleszkópos rúd biztonsági zárja zárva legyen.
- Ügyeljen arra, hogy húzófogantyú biztonsági zárja zárva legyen, ha nem használja a húzófogantyút.
- Ha használat közben elengedi a húzófogantyút, a fogantyú felcsapódhat és beszoríthatja a kezét vagy ruházatát. Legyen óvatos, amikor a húzófogantyút használja, tartsa szorosan a kezében és mindig engedje vissza.

ÉRTESÍTÉS!

Meghibásodás veszélye!

Az ágvágó olló szakszerűtlen használata kárt tehet az ágvágó ollóban.

- Az ollóval csak max. 28 mm-es átmérőjű friss, zöld ágat és gallyat vágjon.

- 28 mm-nél nagyobb átmérőjű, kemény vagy száraz ág vágásához használja a fűrészlapot.
- Vegye figyelembe a „Helyes vágás és fűrészelés” fejezetben bemutatott megfelelő vágási szöget.

Az ágvágó olló és a csomag tartalmának ellenőrzése

ÉRTESÍTÉS!

Meghibásodás veszélye!

Ha a csomagolást figyelmetlenül, éles késsel vagy más hegyes tárggyal nyitja ki, az ágvágó olló megsérülhet

– A csomagolás kinyitásakor legyen óvatos.

1. Vegye ki az ágvágó ollót a csomagolásból.
2. Ellenőrizze a csomag teljességét (lásd **A–F ábra**).
3. Ellenőrizze, hogy látható-e sérülés az ágvágó ollón vagy bármely részén.
Amennyiben igen, ne használja az ágvágó ollót. Ebben az esetben forduljon a gyártóhoz a jótállási adatlapon megadott szervizcímen.

Az ágvágó olló előkészítése

Az olló beállítása



Sérülésveszély!

Az ágvágó olló pengéje rendkívül éles. Az olló beállításakor megvághatja és megsértheti magát.

- Az olló beállításakor vagy használatakor viseljen mindig védőkesztyűt.
- Amennyiben nem használja az ollót, helyezze rá a védőborítást.

Az ollót max. 180°-ban mozdíthatja el.

Az olló beállítását a következőképpen végezze el:

1. Az óramutató járásával megegyező irányban oldja ki a szárnyas anyát **10** az ollón **9** (lásd **B ábra**).
2. Helyezze az ollót a kívánt pozícióba.
3. Az óramutató járásával ellentétes irányban húzza meg a szárnyas anyát (lásd **C ábra**).

Fűrészlap rögzítése



Sérülésveszély!

Az ágvágó olló fűrészle rendkívül éles. A fűrészlap rögzítésekor megvághatja és megsértheti magát.

- A fűrészlap rögzítésénél vagy az ágvágó olló használatakor viseljen mindig védőkesztyűt.
- Amennyiben nem használja a fűrészlapot, helyezze rá a védőborítást.



A fűrészlappal 28 mm-nél nagyobb átmérőjű, száraz, kemény ágakat is fűrészselhet.

Ha használni kívánja a fűrészlapot **1**, előbb rögzítse a teleszkópos rúdra **3** a következőképpen:

1. Lazítsa meg a szárnyas anyát **2** a fűrészlapon az óramutató járásával ellentétes irányban.
2. Helyezze fel a fűrészlap foglatát a teleszkópos rúdra (lásd D ábra).
3. Az óramutató járásával megegyező irányban húzza meg enyhén a szárnyas anyát.
4. Tolja fel teljesen a fűrészlapot az ollóig **9**.
5. Az óramutató járásával megegyező irányban oldja ki a szárnyas anyát **10** az ollón.
6. Hajtsa le teljesen az ollót.
7. Húzza meg a szárnyas anyát a fűrészlapon az óramutató járásával megegyező irányban.

A teleszkópos rúd beállítása

A hosszúság beállítása

A hosszúság beállítását a következőképpen végezze el:

1. Nyissa ki a teleszkópos rúd **3** biztonsági zárját **4** (lásd **E ábra**).
2. Állítsa be a teleszkópos rudat a kívánt hosszúságra.
A teleszkópos rúd 2,29 m és 3,63 m közötti hosszúságra húzható ki.
3. Zárja le a teleszkópos rúd biztonsági zárját.
4. Ügyeljen arra, hogy a biztonsági zárnál **4** levő csavar jól meg legyen húzva, különben a teleszkópos rúd **3** lefelé csúszhat.

Az olló nyílásszélességének beállítása

Az olló maximális nyílásszélessége 28 mm. Az olló **9** beállított nyílásszélessége 28 mm. Egyes esetekben néhány vágás után ezt az értéket újra be kell állítani.

A nyílásszélesség beállítását a következőképpen végezze el (lásd **F ábra**):

1. Húzza a húzófogantyút néhány cm-rel lefelé.
2. Fogja meg a húzószinórt **11**, és tolja fel ismét a húzófogantyút **5**.
A húzószinóron lévő csomó láthatóvá válik.
3. Oldja ki a csomót a húzószinóron.
 - Ha csökkenti a húzószinór hosszát, új csomó keletkezik a régi csomó felett.
 - Ha növeli a húzószinór hosszát, új csomó keletkezik a régi csomó alatt.
4. Húzza lefelé a húzófogantyút, hogy a csomónak ütközzön.
5. Ezután tolja fel ismét a húzófogantyút.

Az ágvágó olló használata

Az ágvágó ollót az ollóval **9** vagy a fűrészlappal **1** használhatja.

Az ollóval:

- levághatja az elhalt vagy beteg ágakat és gallyakat.
- levághatja a virág és termés nélküli vékony ágakat. Az ilyen ágak főként a fa árnyékos részein, a törzs közvetlen közelében és a fa középső részén található, a távolság elősegíti a növény egyéb részeinek fejlődését.
- eltávolíthatja az egymásba nő, egymást akadályozó és károsító ágakat az erős növényi koronaszervek kialakításának érdekében. Ez különösen fontos a fák, kiváltképp az almafák esetében.
- megritkíthatja szüret után, ill. tavasszal a gyümölcsfákat.
- ősszel és tavasszal megritkíthatja a díszfákat.

Vágás



- Ügyeljen arra, hogy használat során a teleszkópos rúd biztonsági zárja mindig zárva legyen.
- Az ágvágó olló a munkát megkönnyítő karos áttételű bypass penge-rendszerrel rendelkezik. Az ágvágó ollót 45°-os szögben használja friss, zöld ágak vágásához. Száraz, vékony ágak 90°-os szögben vághatók.

Az ágvágó olló húzófogantyúval **5** és T-fogantyúval **6** rendelkezik, amelyeket kötérendszer köt össze az ollóval **9**.

A távolságnak megfelelően használhatja vagy a húzófogantyút vagy a T-fogantyút. A T-fogantyú használatával növelhető az elérési magasság.

Vágás a húzófogantyúval

1. Állítsa be a teleszkópos rudat **3** a kívánt hosszúságra (lásd „A teleszkópos rúd beállítása” c. fejezetet).
2. Győződjön meg arról, hogy a teleszkópos rúd biztonsági zárja **4** reteszelve van.
3. Távolítsa el a védőborítást **8** az ollóról **9**.
4. A vágáshoz húzza a húzófogantyút **5** lefelé.
5. Az olló újbóli kinyitásához tolja fel ismét a húzófogantyút.

Vágás a T-fogantyúval

1. Állítsa be a teleszkópos rudat **3** a kívánt hosszúságra (lásd „A teleszkópos rúd beállítása” c. fejezetet).
2. Győződjön meg arról, hogy a teleszkópos rúd biztonsági zárja **4** reteszelve van.
3. Tolja fel a húzófogantyút **5** ütközésig.
4. Távolítsa el a védőborítást **8** az ollóról **9**.
5. A vágáshoz húzza meg a T-fogantyút **6**.
6. Az olló újbóli kinyitásához vezesse vissza a T-fogantyút az eredeti pozíciójába.

Fűrészelés

28 mm-nél nagyobb átmérőjű ágak, ill. száraz, kemény fa vágásához használja a fűrészlapot **1**.

A fűrészlappal a következőképpen fűrészeljen:

1. Helyezze a védőborítást **8** az ollóra **9**.
2. Rögzítse a fűrészlapot (lásd a „Fűrészlappal rögzítése” c. fejezetet).
3. Állítsa be a teleszkópos rudat **3** a kívánt hosszúságra (lásd „A teleszkópos rúd beállítása” c. fejezetet).
4. Győződjön meg arról, hogy a teleszkópos rúd biztonsági zárja **4** reteszelve van.
5. Távolítsa el a védőburkolatot **7** a fűrészlapról.

6. Két kézzel tartsa jól az ágvágó ollót.

7. A fűrészeléshez mozgassa az ágvágó ollót a felrakott fűrészlappal fel- és lefelé.

Helyes vágás és fűrészelés

Az alábbi utasítások ötletet adnak az ágak helyes vágásához és fűrészeléséhez (lásd **G ábra**):

ideális szög: 45°

A vágás megfelelő helye kb. 6 mm-re található a rügytől, szöge kb. 45°-os.

Túl meredek szög

A vágás legyengítheti a rügyet.

Túl közel a rügyhöz

A rügy elhalhat.

Túl távol a rügytől

A hosszú csonkot megtámadhatják a rovarok és betegségek.

Tisztítás és karbantartás

ÉRTESÍTÉS!

Meghibásodás veszélye!

A szakszerűtlen használat kárt tehet az ágvágó ollóban.

- Ne használjon agresszív tisztítószeret, fém- vagy műanyag sörtéjű kefét, éles, fém tisztítóeszközt, például kést, kemény kaparót vagy más hasonló tárgyat. Ezek ugyanis károsíthatják a felületet.

Az ágvágó olló tisztítása

- A fűrészlapot **1** és az ollót **9** erős szennyeződés esetén nedves, mosogató-szert tartalmazó kendővel tisztítsa meg.
- Az ágvágó ollót és tartozékait száraz törlőkendővel tisztítsa meg.

Az ágvágó olló karbantartása

- A korrózió kialakulásának elkerülésére rendszeresen olajozza be kissé az ollót **9**, a fűrészlapot **1** és a csuklókat.
- Ellenőrizze, hogy megfelelően illeszkednek-e az olló részei.
- Szükség esetén húzza meg a laza csavarokat, anyákat és csapszegeket stb.

Szállítás

Ha szállítja vagy használaton kívül helyezi az ágvágó ollót, a következőképpen járjon el:

1. Győződjön meg arról, hogy a teleszkópos rúd **3** biztonsági zárja **4** le van reteszelve.
2. Helyezze a védőborítást **8** az ollóra **9**.
3. Helyezze a védőborítást **7** a fűrészlapra **1**.
4. Az óramutató járásával megegyező irányban oldja ki a szárnyas anyát **10** az ollón (lásd **B ábra**).
5. Hajtsa le teljesen az ollót.
6. Az óramutató járásával ellentétes irányban húzza meg az olló szárnyas anyáját.
7. Biztosítsa ki a járműben szállított ágvágó ollót elcsúszás ellen.

Tárolás

- Tisztítsa meg az ágvágó ollót a „Tisztítás és karbantartás” fejezetben leírtaknak megfelelően.
- Az ágvágó ollót száraz, gyermekektől elzárt helyen tárolja.

Műszaki adatok

Cikkszám:	805199
Modell:	FLX-TBS-1
Teleszkópos rúd:	2,29 m-től 3,63 m-ig
Olló:	180°-ban elmozgatható
Fűrészlap:	levehető

Termékeinket folyamatosan fejlesztjük és javítjuk, így kialakításuk és műszaki jellemzőik megváltozhatnak.

A használati útmutató PDF-formátumban is letölthető a www.flexxtrade.de honlapról.

Leselejtezés

A csomagolás leselejtezése



A csomagolást szétválogatva tegye a hulladékba. A kartont és papírt a papír, a fóliát a műanyag szelektív hulladékgyűjtőbe tegye.

Az ágvágó olló leselejtezése

- Az ágvágó ollót az adott országban érvényes törvényeknek és előírásoknak megfelelően selejtezze le.



Származási hely: Tajvan
Gyártó:

FLEXXTRADE GMBH & CO. KG
HOFSTR. 64
40723 HILDEN
GERMANY

ÜGYFÉLSZOLGÁLAT

805199



(HU) 00800/7874.7874



Flexxtrade-hu@teknihall.com

A FOGYASZTÁSI CIKK TÍPUSA:
FLX-TBS-1

03/2021

3
ÉV
JÓTÁLLÁS