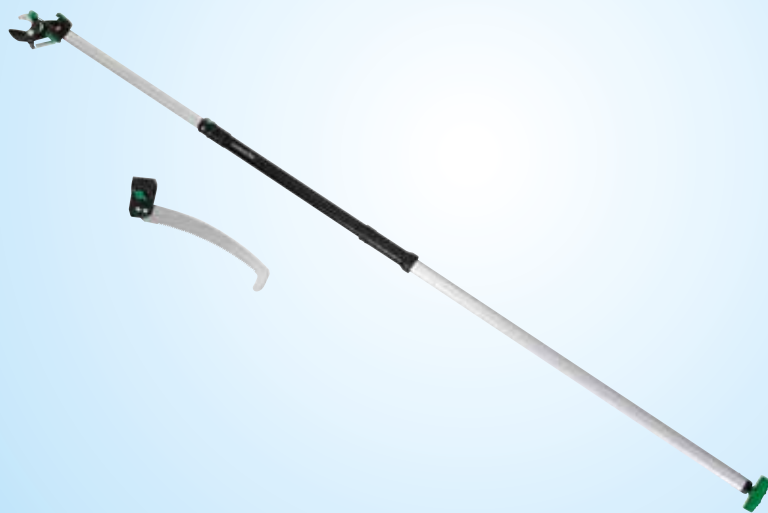




Navodila za
uporabo

GARDENLINE®

TELESKOPSKES DREVESNE ŠKARJE



i



Hitro in preprosto do cilja s kodami QR

Ne glede na to, ali potrebujete **informacije o izdelkih, nadomestne dele, dodatno opremo**, podatke o **garancijah izdelovalcev** ali **servisih** ali si želite udobno ogledati **videoposnetek z navodili** – s kodami QR boste zlahka na cilju.

Kaj so kode QR?

Kode QR (QR = Quick Response oziroma hiter odziv) so grafične kode, ki jih je mogoče prebrati s kamero pametnega telefona in na primer vsebujejo povezavo do spletne strani ali kontaktne podatke.

Prednost za vas: Ni več nadležnega prepisovanja spletnih naslovov ali kontaktnih podatkov!

Postopek:

Za optično branje kode QR potrebujete le pametni telefon, nameščen program (bralnik) za branje kod QR ter povezavo z internetom. Bralniki kod QR so praviloma na voljo za brezplačen prenos iz spletne trgovine s programi (aplikacijami) vašega pametnega telefona.

Preizkusite zdaj

S pametnim telefonom preprosto optično preberite naslednjo kodo QR in izvedite več o Hoferjevem izdelku, ki ste ga kupili.

Hoferjev storitveni portal

Vse zgoraj navedene informacije so na voljo tudi na Hoferjevem storitvenem portalu na spletnem naslovu www.hofer-servis.si.

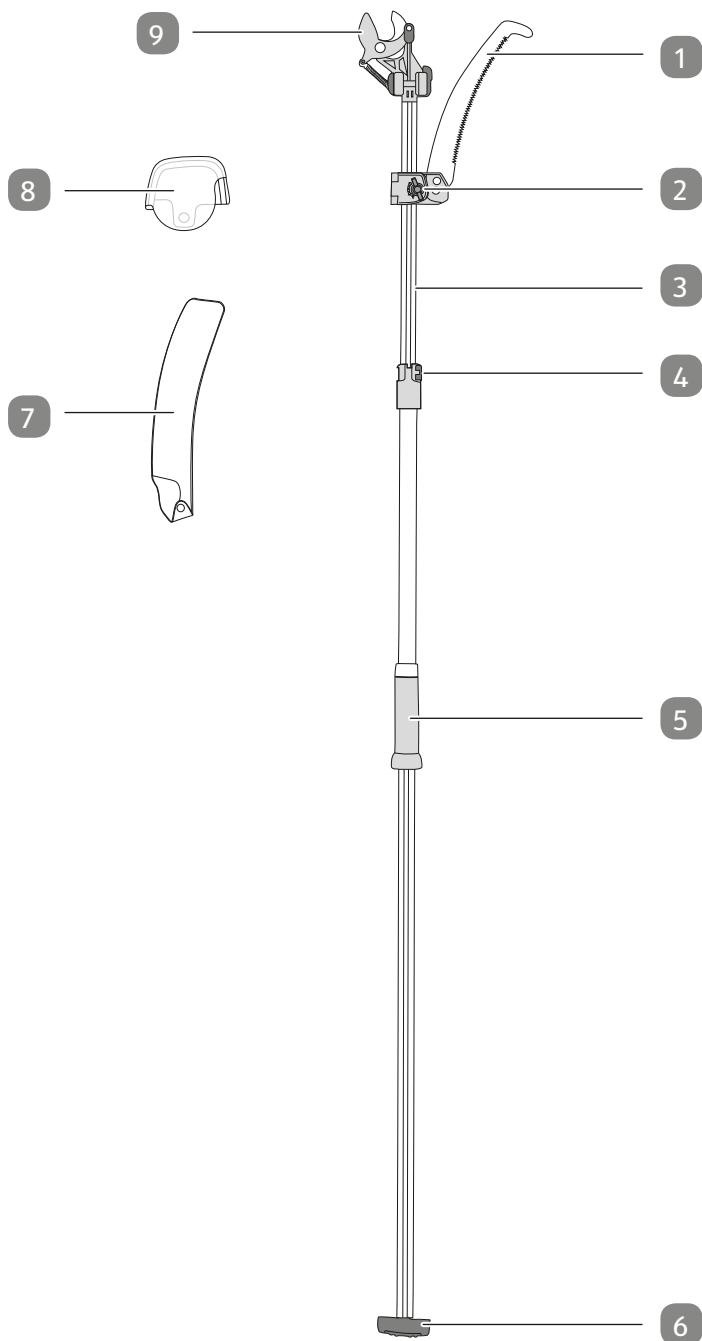


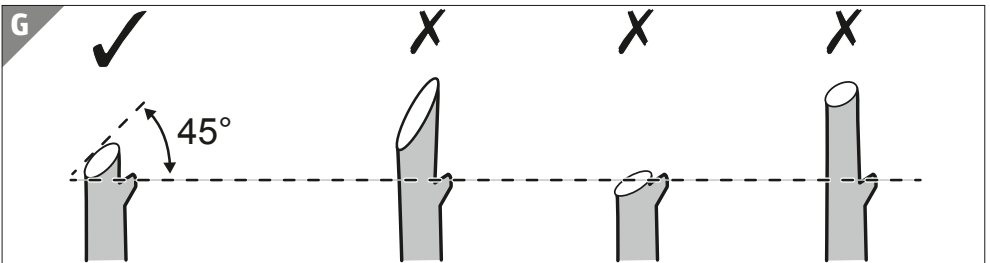
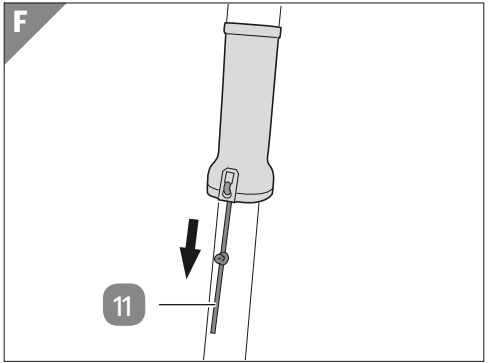
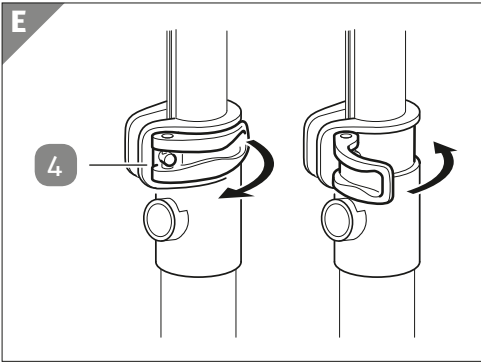
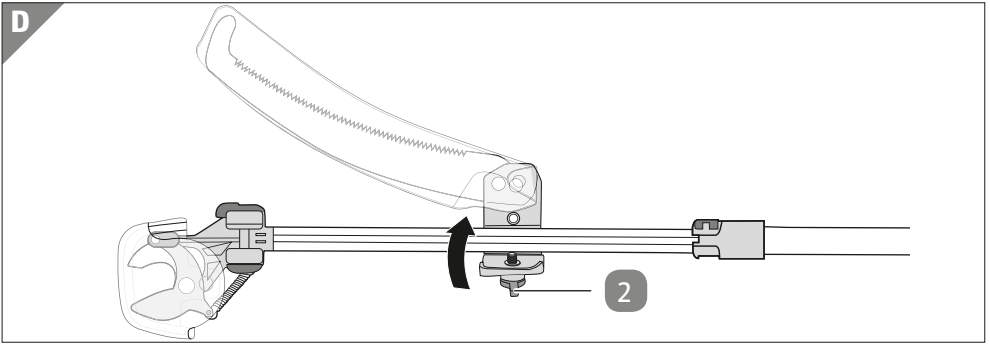
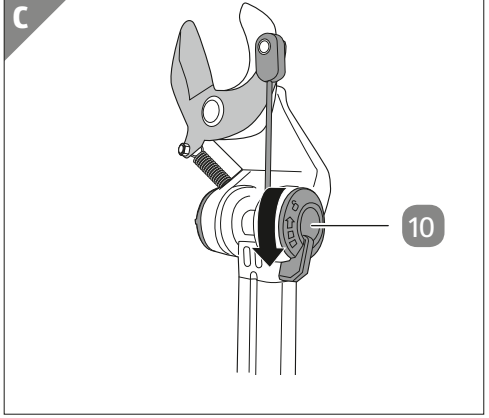
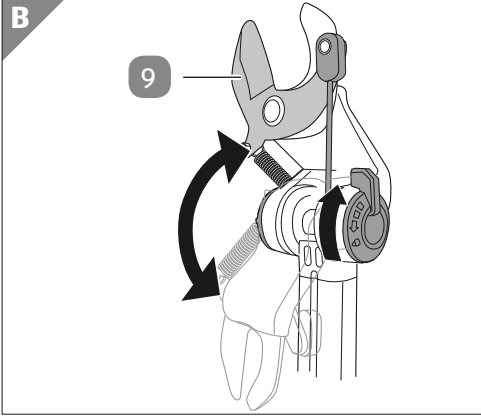
Pri uporabi bralnika kod QR lahko nastanejo stroški povezave z internetom, kar je odvisno od vrste vaše naročnine.

Kazalo

Pregled	4
Uporaba	5
Vsebina kompleta/deli naprave	6
Splošno	7
Navodila za uporabo preberite in shranite	7
Razlaga znakov.....	7
Varnost	8
Namenska uporaba	8
Varnostni napotki.....	9
Pregled drevesnih škarij in vsebine kompleta	11
Priprava drevesnih škarij	11
Nastavitev škarij	11
Pritrditev žaginega lista	12
Nastavitev teleskopskega droga	12
Uporaba drevesnih škarij	13
Rezanje	13
Žaganje.....	14
Pravilno rezanje in žaganje.....	15
Čiščenje in vzdrževanje	15
Čiščenje drevesnih škarij.....	15
Vzdrževanje drevesnih škarij.....	15
Transport	16
Shranjevanje	16
Tehnični podatki	16
Odlaganje med odpadke	16
Odlaganje embalaže med odpadke	16
Odlaganje drevesnih škarij med odpadke.....	16

A





Vsebina kompleta/deli naprave

- 1 Žagin list (z držalom)
- 2 Krilna matica (žagin list)
- 3 Teleskopski drog
- 4 Varnostni zaklep (teleskopski drog)
- 5 Držalo ročice
- 6 T-ročaj
- 7 Zaščitni pokrov (žagin list)
- 8 Zaščitni pokrov (škarje)
- 9 Škarje
- 10 Krilna matica (škarje)
- 11 Vlečni trak

Splošno

Navodila za uporabo preberite in shranite



Ta navodila za uporabo sodijo tem teleskopskim drevesnim škarjam (v nadaljevanju imenovane le »drevesne škarje«). Vsebujejo pomembne informacije o varnosti in ravnanju z izdelkom.

Pred začetkom uporabe drevesnih škarij natančno in v celoti preberite navodila za uporabo, zlasti varnostne napotke. Neupoštevanje navodil za uporabo lahko privede do hudih telesnih poškodb ali poškodb drevesnih škarij.

Osnova navodil za uporabo so standardi in predpisi, ki veljajo v Evropski uniji. V tujini upoštevajte tudi predpise in zakone posamezne države.

Navodila za uporabo shranite za primer kasnejše uporabe. Če boste drevesne škarje predali tretjim osebam, jim hkrati z njimi obvezno izročite ta navodila za uporabo.

Razlaga znakov

V navodilih za uporabo, na drevesnih škarjah ali embalaži so uporabljeni naslednji simboli in opozorilne besede.



NEVARNOST!

Ta opozorilni simbol/beseda označuje nevarnost z visoko stopnjo tveganja, zaradi katere lahko, če se ji ne izognemo, pride do smrti ali hudih telesnih poškodb.



OPOZORILO!

Ta simbol/opozorilna beseda označuje nevarnost s srednjo stopnjo tveganja, zaradi katere lahko, če se ji ne izognemo, pride do smrti ali hudih telesnih poškodb.



POZOR!

Ta opozorilni simbol/opozorilna beseda označuje nevarnost z nizko stopnjo tveganja, zaradi katere lahko, če se ji ne izognemo, pride do majhnih ali zmernih telesnih poškodb.

OBVESTILO!

Ta opozorilna beseda opozarja na možnost materialne škode.



Ta simbol podaja koristne dodatne informacije o sestavljanju ali uporabi.



Znak GS (Geprüfte Sicherheit = preverjena varnost): Izdelki, označeni s tem simbolom, izpolnjujejo zahteve nemškega zakona o varnosti izdelkov (ProdSG).



Preberite navodila za uporabo in varnostne napotke.



Uporabljajte zaščito za glavo in oči.



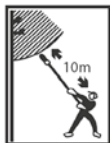
Nosite zaščitne rokavice.



Nosite nedrseče čevlje in ozko obleko.



Nosite primerna oblačila, ki se vam tesno prilegajo.



Nevarnost električnih udarov! Drevesnih škarij ne uporabljajte v bližini visokonapetostnih vodov, električnih kablov ali električnih ograjah za pašnike. Ohranjajte razdaljo vsaj približno 10 m od visokonapetostnih vodov.



Ne uporabljajte na lestvah. Nevarnost zdrs zaradi dela z obema rokama.



Drevesne škarije so primerne za svež les s premerom do 28 mm.

Varnost

Namenska uporaba

Drevesne škarije so zasnovane za rezanje izključno svežega lesa s premerom do 28 mm. Pri vejah z večjim premerom od 28 mm oz. suhem in trdem lesu uporabljajte priloženi žagin list.

Drevesne škarje so namenjene izključno za zasebno uporabo in ni primerna za poslovne namene, npr. v vrtnariji.

Drevesne škarje uporabljajte le na način, ki je opisan v teh navodilih za uporabo. Vsakršna drugačna uporaba velja za neprimerno in lahko privede do materialne škode ali celo telesnih poškodb. Drevesne škarje niso igrača.

Izdelovalec ali prodajalec ne prevzema nobenega jamstva za škodo, nastalo zaradi nena-
menske ali napačne uporabe.

Varnostni napotki



NEVARNOST!

Nevarnost električnega udara!

Drevesne škarje niso zaščitene pred udari električne energije pri dotiku z visokonapetostnimi vodi. Če se z drevesnimi škarjami dotaknete visokonapetostnih vodov, električnih kablov, električnih ograj ali podobno, lahko utrpíte električni udar.

- Drevesnih škarij ne uporabljajte v bližini visokonapetostnih vodov, električnih kablov ali električnih ograjah ipd. Ohranjajte razdaljo vsaj približno 10 m.



OPOZORILO!

Nevarnost telesnih poškodb!

Nepravilna uporaba drevesnih škarij lahko povzroči telesne poškodbe.

- Pred vsako uporabo preverite trdno pritrditev vseh vijajčnih spojev. Privijte vijake, matice in sornike.
- Pred vsako uporabo preverite funkcijo rezanja drevesnih škarij.
- Pred vsako uporabo pazite, da je varnostni zaklep teleskopskega droga zaprt, da preprečíte nehoten izvlek oz. uvlek teleskopskega droga.
- Če drevesne škarje prevažate ali jih ne uporabljate več, zaklenite varnostne zaklepe, poklopite škarje popolnoma navzdol in upoštevajte navodila v poglavjih „Transport“ in „Shranjevanje“.

- Če drevesne škarje prevažate ali jih ne uporabljate, škarje in žagin list vedno pokrijte s priloženimi zaščitnimi pokrovi, da preprečite ureznine.
- Drevesnih škarij ne uporabljajte, ko stojite na lestvi.
- Pazite na varno stojišče, ko uporabljate drevesne škarje.
- Drevesnih škarij ne približujte otrokom in jih ne uporabljajte, ko so v bližini otroci.
- Otroci drevesnih škarij ne smejo uporabljati ali se z njimi igrati.
- Nosite zaščitne rokavice, zaščito za glavo in oči ter nedrsečo obutev in ozko obleko.



POZOR!

Nevarnost stiskov!

Pri nepravilni uporabi drevesnih škarij obstaja nevarnost zmečkanin.

- Pazite, da je varnostni zaklep teleskopskega droga med uporabo zaprt.
- Pazite, da je varnostni zaklep držala ročice zaprt, če držala ročice ne uporabljate.
- Če držalo ročice med uporabo spustite, lahko ta skoči navzgor, vi se pa lahko obenj zagozdite. Bodite previdni, če uporabljate držalo ročice, držite ga čvrsto v roki in ga nikoli ne namestite nazaj.

OBVESTILO!

Nevarnost poškodb!

Nepravilno ravnanje z drevesnimi škarjami lahko povzroči poškodbe drevesnih škarij.

- Z drevesnimi škarjami režite le svež les z največjim premerom 28 mm.
- Žaginega lista ne uporabljajte, če režete veje z večjim premerom od 28 mm, trd ali suh les.
- Bodite pozorni na pravilen kot rezanja v poglavju „Pravilno rezanje in žaganje“.

Pregled drevesnih škarij in vsebine kompleta

OBVESTILO!

Nevarnost poškodb!

Če embalažo neprevidno odprete z ostrim nožem ali drugimi koničastimi predmeti, lahko poškodujete drevesne škarje.

– Pri odpiranju bodite previdni.

1. Vzemite drevesne škarje iz embalaže.
2. Preverite, ali so v kompletu vsi deli (glejte **sl. A–F**).
3. Preverite, ali so drevesne škarje oz. posamezni deli škarij morda poškodovani.
V tem primeru drevesnih škarij ne uporabljajte. Obrnite se na izdelovalca na naslovu servisa, navedenem na garancijskem listu.

Priprava drevesnih škarij

Nastavitev škarij



OPOZORILO!

Nevarnost telesnih poškodb!

Rezila drevesnih škarij so ostra. Med nastavljanjem škarij se lahko na ta rezila porežete in poškodujete.

- Ko drevesne škarje nastavljate ali jih uporabljate, vedno nosite zaščitne rokavice.
- Če škarij ne uporabljate, vedno namestite zaščitni pokrov.

Škarje lahko nastavite do največ 180°.

Če želite nastaviti škarje, naredite naslednje:

1. Odvijte krilno matico **10** škarij **9** v smeri urnega kazalca (glejte **sl. B**).
2. Drevesne škarje namestite v zeleni položaj.
3. Ponovno privijte krilno matico v nasprotni smeri urnega kazalca (glejte **sl. C**).

Pritrditev žaginega lista



OPOZORILO!

Nevarnost telesnih poškodb

Žagin list drevesnih škarij je oster. Med pritrjevanjem žaginega lista na drevesne škarje se lahko obenj porežete in poškodujete.

- Med pritrjevanjem žaginega lista ali uporabo drevesnih škarij vedno nosite zaščitne rokavice.
- Če žaginega lista ne uporabljate, vedno namestite zaščitni pokrov.



Z žaganim listom lahko žagate veje, ki imajo večji premer od 28 mm, ali suh in trd les.

Če želite uporabljati žagin list **1**, ga najprej pritrdite na teleskopski drog **3** na naslednji način:

1. Odvijte krilno matico **2** na žaginem listu v nasprotni smeri urnega kazalca.
2. Namestite držalo žaginega lista na teleskopski drog (glejte **sl. D**).
3. Krilno matico žaginega lista nekoliko privijte v smeri urnega kazalca.
4. Pomaknite žagin list do konca navzgor proti škarjam **9**.
5. Odvijte krilno matico **10** škarij v smeri urnega kazalca.
6. Poklopite škarje popolnoma navzdol.
7. Privijte krilno matico na žaginem listu v smeri urnega kazalca.

Nastavitev teleskopskega droga

Nastavitev dolžine

Za nastavitev dolžine naredite naslednje:

1. Odprite varnostni zaklep **4** teleskopskega droga **3** (glejte **sl. E**).

2. Teleskopski drog nastavite na želeno dolžino.

Teleskopski drog je mogoče izvleči od 2,29 m do 3,63 m.

3. Zaprite varnostni zaklep teleskopskega droga.

4. Pazite, da je vijak na varnostnem zapiralu **4** trdno privit, sicer lahko teleskopski drog **3** zdrsne navzdol.

Nastavitev širine odpiranja škarij

Največja širina odpiranja škarij je 28 mm. Širina odpiranja škarij **9** je predhodno nastavljena na 28 mm. V posameznem primeru je morda treba to vrednost po nekaj rezanjih naknadno nastaviti.

Za nastavitev širine odpiranja naredite naslednje (glejte sl. F):

1. Povlecite držalo ročice nekaj centimetrov navzdol.
2. Pridržite vlečni trak **11** in potisnite držalo ročice **5** ponovno navzgor. Pokazal se bo vozec v vlečnem traku.
3. Odvijte vozec v vlečni vrvtici.
 - Če skrajšate dolžino vlečnega traku, naredite nov vozec nad starim vozlom.
 - Če podaljšate dolžino vlečnega traku, naredite nov vozec pod starim vozlom.
4. Povlecite držalo ročice navzdol tako, da udari ob vozec.
5. Nato potisnite držalo ročice ponovno navzgor.

Uporaba drevesnih škarij

Drevesne škarje lahko uporabljate ali s škarijami **9** ali z žaginim listom **1**.

Z drevesnimi škarijami lahko:

- odrežete odmrle ali bolne veje in vejice.
- izrežete tanke veje, ki očitno nimajo cvetov ali plodov. Tiste veje so dejansko v senčnih območjih rastline, tik ob deblu in v sredini; odstranitev spodbudi rast preostale rastline.
- odrežete prekrivajoče veje, ki se ovirajo in poškodujejo med seboj, da ustvarite dober in močan okvir za strukturo rastline. To je posebej pomembno pri drevesih (posebej pri jablanah).
- Sadno drevje preredčite po obiranju oz. spomladi.
- Okrasno drevje preredčite jeseni in spomladi.

Rezanje



- Pazite, da je varnostni zaklep teleskopskega droga med uporabo vedno zaprt.
- Drevesne škarje so opremljene s sistemom obvodnih rezil s prenosom ročice, ki prihranijo moč. Drevesne škarje je treba pri rezanju svežega lesa držati pod kotom 45°. Suh in tanek les je mogoče rezati pod kotom 90°.

Drevesne škarje so opremljene z držalom ročice **5** ter T-ročajem **6**, ki je s škarijami **9** povezan prek sistema žicovoda.

Glede na oddaljenost lahko uporabite držalo ročice ali T-ročaj. Če uporabljate T-ročaj, imate podaljšan doseg.

Rezanje z držalom ročice

1. Teleskopski drog **3** nastavite na zeleno dolžino (glejte poglavje „Nastavitev teleskopskega droga“).
2. Prepričajte se, da je varnostni zaklep **4** teleskopskega droga zaklenjen.
3. Odstranite zaščitni pokrov **8** škarij **9**.
4. Za rezanje povlecite držalo ročice **5** navzdol.
5. Za ponovno odpiranje škarij potisnite držalo ročice navzgor.

Rezanje s T-ročajem

1. Teleskopski drog **3** nastavite na zeleno dolžino (glejte poglavje „Nastavitev teleskopskega droga“).
2. Prepričajte se, da je varnostni zaklep **4** teleskopskega droga zaklenjen.
3. Potisnite držalo ročice **5** do konca navzgor.
4. Odstranite zaščitni pokrov **8** škarij **9**.
5. Za rezanje povlecite za T-ročaj **6**.
6. Za ponovno odpiranje škarij pomaknite T-ročaj v prvotni položaj.

Žaganje

Žagin list **1** uporabljajte pri vejah z večjim premerom od 28 mm ter pri suhem in trdem lesu.

Za žaganje z žaginim listom naredite naslednje:

1. Namestite zaščitni pokrov **8** na škarje **9**.
2. Pritrdite žagin list (glejte poglavje „Pritrditev žaginega lista“).
3. Teleskopski drog **3** nastavite na zeleno dolžino (glejte poglavje „Nastavitev teleskopskega droga“).
4. Prepričajte se, da je varnostni zaklep **4** teleskopskega droga zaklenjen.
5. Odstranite zaščitni pokrov **7** žaginega lista.
6. Drevesne škarje trdno držite z obema rokama.
7. Za žaganje premikajte drevesne škarje z nameščenim žaginim listom navzgor in navzdol.

Pravilno rezanje in žaganje

Naslednji napotki so nasveti za pravilno rezanje in žaganje vej (glejte **sl. G**):

najbolj primeren kot je 45°

Pravilen rez mora biti od popka oddaljen pribl. 6 mm in imeti poševen kot pribl. 45°.

Kot je preveč navpičen

Popek na stebelu oslabi.

Preblizu brstu

Popek lahko odmre.

Predaleč od brsta

Predolg štor je ranljivo mesto za mrčes in bolezni.

Čiščenje in vzdrževanje

OBVESTILO!

Nevarnost poškodb!

Nepravilno ravnanje z drevesnimi škarjami jih lahko poškoduje.

- Za čiščenje ne uporabljajte agresivnih čistilnih sredstev, krtač s kovinskimi ali najlonskimi ščetinami ter ostrih ali kovinskih predmetov, kot so noži, trde lopatice in podobno. Ti lahko poškodujejo površine naprave.

Čiščenje drevesnih škarij

- Žagin list **1** in škarje **9** pri močni umazanosti očistite s krpo, navlaženo s pomivalnim sredstvom.
- Drevesne škarje in vse dele pribora očistite s suho krpo.

Vzdrževanje drevesnih škarij

- Redno kapnite nekaj kapljic olja na škarje **9**, žagin list **1** in zgibe, da preprečite nastajanje korozije.
- Preverite, ali so vsi deli drevesnih škarij trdno pritrjeni.
- Po potrebi ponovno privijte odvite vijake, matice, sornike ipd.

Transport

Če drevesne škarje prevažate ali jih ne uporabljate, naredite naslednje:

1. Prepričajte se, da je varnostni zaklep **3** teleskopskega droga **4** zaklenjen.
2. Namestite zaščitni pokrov **8** na škarje **9**.
3. Namestite zaščitni pokrov **7** na žagin list **1**.
4. Odvijte krilno matico **10** škarij v smeri urnega kazalca (glejte **sl. B**).
5. Poklopite škarje popolnoma navzdol.
6. Krilno matico škarij privijte v nasprotni smeri urnega kazalca.
7. Drevesne škarje med prevozom v vozilu zavarujte pred zdrsom.

Shranjevanje

- Očistite drevesne škarje, kot je opisano v poglavju „Čiščenje in vzdrževanje“.
- Drevesne škarje hranite na suhem, zračnem mestu, ki ni dostopno otrokom.

Tehnični podatki

Številka izdelka:	805199
Model:	FLX-TBS-1
Teleskopski drog:	od 2,29 m do 3,63 m
Škarje:	možno zasukati do 180°
Žagin list:	snemljiv

Ker izdelke nenehno razvijamo in izboljšujemo, obstaja možnost, da pride do tehničnih sprememb in sprememb v obliki.

Ta navodila za uporabo lahko z naše spletne strani www.flexxtrade.de prenesete tudi kot datoteko PDF.

Odlaganje med odpadke

Odlaganje embalaže med odpadke



Embalažo odložite med odpadke ločeno po vrstah materialov.
Lepenke in karton zavrzite med odpadni papir, folije pa med odpadke za recikliranje.

Odlaganje drevesnih škarij med odpadke

- Drevesne škarje zavrzite v skladu s predpisi in zakoni, ki veljajo v vaši državi.



Distributer:

FLEXXTRADE GMBH & CO. KG
HOFSTR. 64
40723 HILDEN
GERMANY

POPRODAJNA PODPORA

805199



00800/78747874



Flexxtrade-si@teknihall.com

IZDELEK:
FLX-TBS-1

03/2021

3

**LETA
GARANCIJE**