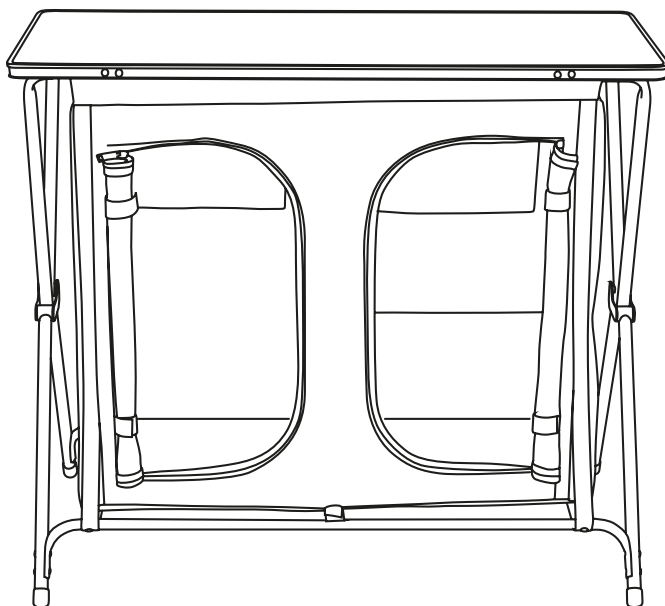




Campingskab

- Brug
- Sikkerhed



ORIGINAL BRUGSANVISNING

2005040002791
FLX-CK-03
PO430030033
Varennr.: 4000279
06/2021

Indholdsfortegnelse

Oversigt	3
Indhold	5
Generelt	6
Gemmes som reference	6
Symbolforklaring	6
Sikkerhed	7
Tilsigtet brug	7
Sikkerhedsvejledning	7
Samlevejledning	8
Rengøring	9
Opbevaring	9
Tekniske oplysninger	10
Bortskaffelse	10
Bortskaffelse af emballage	12
Bortskaffelse af campingmøbel	12

Fig. A

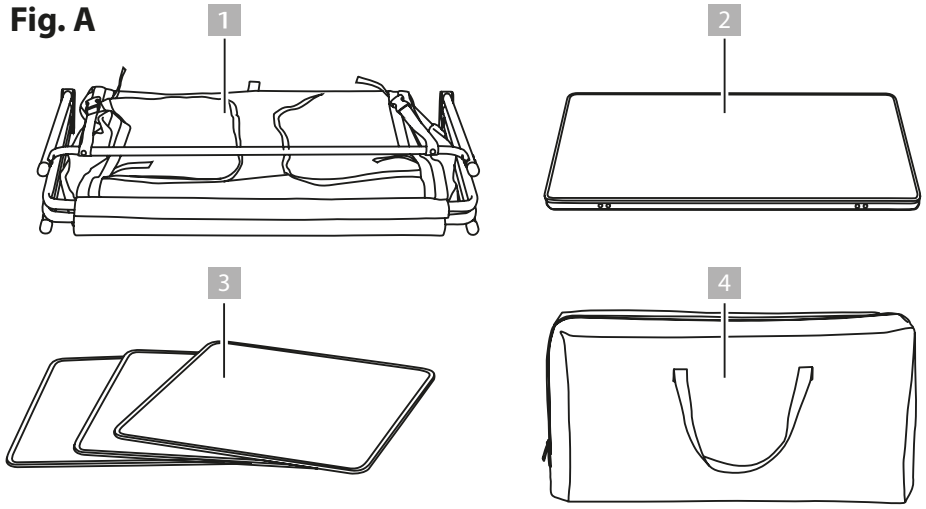


Fig. B

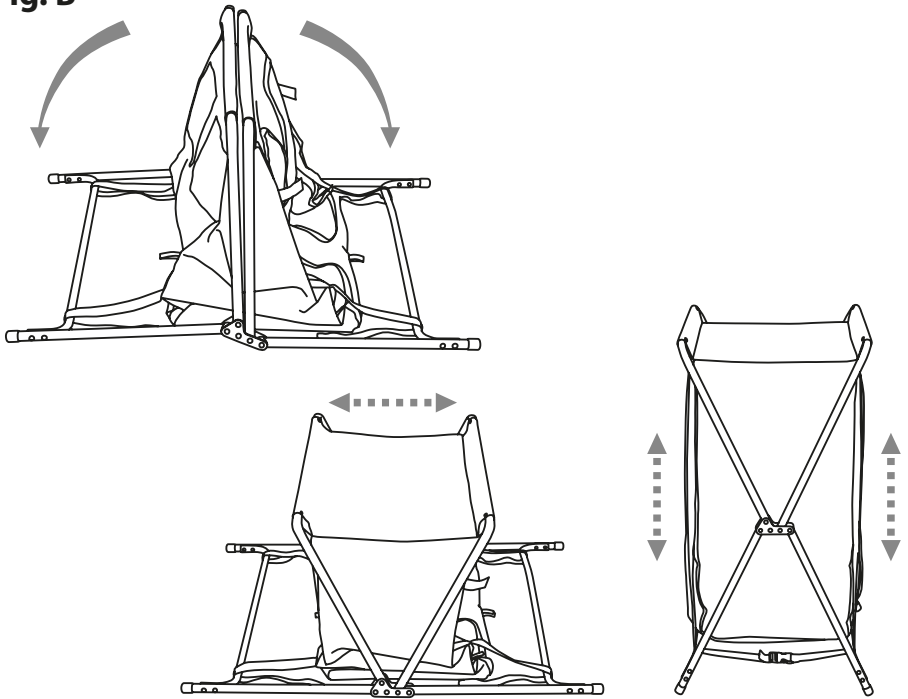


Fig. C

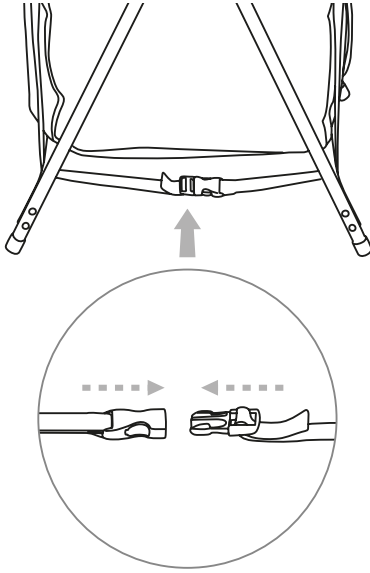


Fig. D

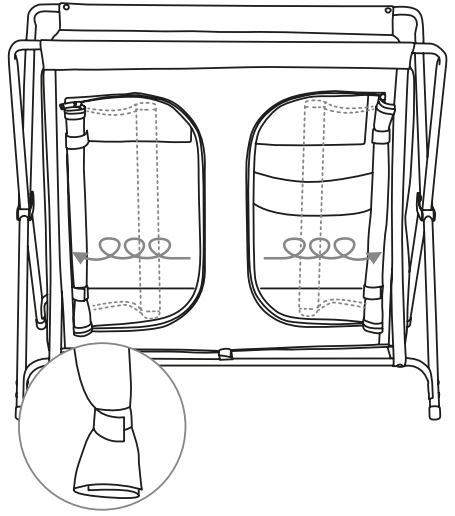


Fig. E

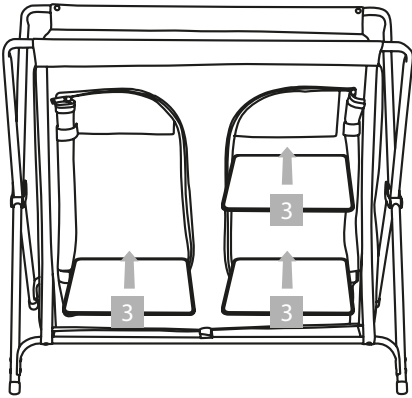
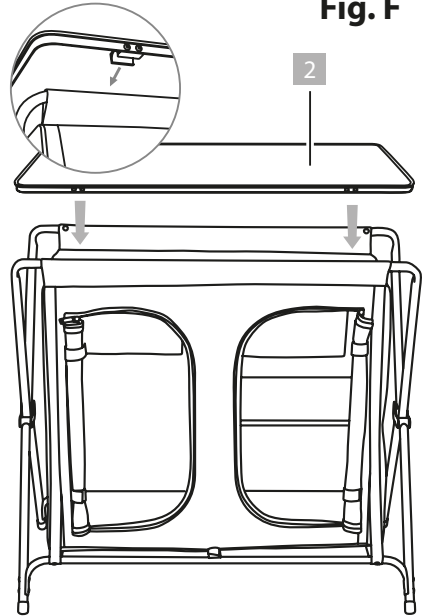


Fig. F



Indhold

- 1 Campingskab
 - 2 Aflægshylde
 - 3 Hylde, 3x
 - 4 Opbevaringstaske
- Brugsanvisning

GENERELT



VIGTIGT: GEMMES SOM REFERENCE

Læs og gem brugsanvisningen

Denne brugsanvisning gælder for dette campingskab (efterfølgende benævnt campingmøbel) og indeholder vigtige oplysninger om montering, idriftsættelse og håndtering.

Læs følgende brugsanvisning, især sikkerhedsvejledningen, omhyggeligt før du bruger campingmøblet. Manglende overholdelse af denne brugsanvisning kan medføre alvorlige kvæstelser eller beskadigelse af campingmøblerne.

Brugsanvisningen er baseret på de standarder og regler, der gælder i EU. Når du er i udlandet, skal du også overholde de landespecifikke retningslinjer og love.

Gem brugsanvisningen som fremtidig reference.

Hvis du giver campingmøblet videre til andre, skal du også give dem denne brugsanvisning.

Denne brugsanvisning fås også som en PDF-fil via vores servicecenter på www.flextrade.de.

Symbolforklaring

Følgende symboler og signalord bruges i denne brugsanvisning, på campingmøblerne eller på emballagen.

ADVARSEL!

Dette signalsymbol/-ord betegner en fare med et mellemhøjt risikoniveau, som, hvis den ikke undgås, kan medføre død eller alvorlig personskade.

FORSIGTIG!

Dette signalsymbol/-ord angiver en fare med et lavt risikoniveau, som, hvis den ikke undgås, kan medføre mindre eller moderat personskade.

VEJLEDNING!

Dette signalord advarer mod eventuelle tingskader.



Dette symbol giver nyttige oplysninger om brugen.



Dette campingmøbel er ikke beregnet til at sidde på!

SIKKERHED

Tilsigtet brug

Dette campingmøbel er udelukkende beregnet til privat brug, og ikke til brug i det offentlige område. Campingmøblet må kun bruges som beskrevet i denne brugsanvisning. Enhver anden brug gælder som ikke-formålmæssig og kan medføre materielle eller endda personskader.

Producenten eller forhandleren hæfter ikke for skader, der opstår pga. ikke formålmæssig eller forkert brug.

Sikkerhedsvejledning



Fare for børn!



Ikke egnet til børn under 3 år pga. fare for kvælning eller små dele, der kan sluges! Børn kan blive fanget i emballagefilmen, mens de leger, eller sluge de medfølgende smådele og kvæles.

- Lad ikke børn lege med emballagefilmen.



Fare for personskade!

- Sæt campingmøblet på et plant og egnet underlag.
- Vær særlig opmærksom på dine fingre, når du samler eller adskiller møblet.
- Sørg for, at campingmøblet står stabilt og er korrekt samlet, før du bruger det.
- Tjek campingmøblet for skader eller slid inden hver brug. Brug ikke campingmøblet, hvis det er beskadiget.
- Campingmøblet må ikke bruges i nærheden af åben ild. Campingmøblet må kun bruges under opsyn af voksne og ikke som legetøj.
- Undgå at stå eller sidde på campingmøblet.
- Brug ikke campingmøblet til at stå på, som stige, til at hoppe fra eller sidde på.
- Campingmøblet må kun bruges til dets tilsigtede formål og som udendørs møbel ifm. camping.
- Belast campingmøblet jævnt for at undgå risikoen for at det vælter.
- Sørg for, at vægten på campingmøblet fordeles jævnt (maks. 7,5 kg pr. hylde), så det ikke overbelastes og bliver ustabil.

ADVARSEL!

Fare for materielle skader!

- Fastgør campingmøblet under ekstreme vejrforhold, som fx ved stærk vind.
- Opbevar campingmøblet i et beskyttet rum.
- Intet ansvar for ulykker, forårsaget af tilsidesættelse af ovenstående sikkerhedsinstruktioner eller forkert håndtering.

SAMLEVEJLEDNING

Samling

ADVARSEL!

Fare for personskade ved forkert samling!

1. Tag campingmøblet ud af opbevaringstasken **4**.
2. Klap campingmøblets ben ud (**fig. B**).
3. Træk campingmøblets øverste stænger fra hinanden (**fig. B**).
4. Sæt campingmøblets op, ved at trække det op og sætte det på benene (**fig. B**).
5. Stram de to fastgørelselementer på undersiden af campingmøblerne, der sidder mellem benene, for at stabilisere campingmøblet (**fig. C**).
For at sikre tilstrækkelig stabilitet, skal den maksimale afstand mellem benene være 53 cm.
6. Åben dørens lynlås, og rul den op (**fig. D**).
7. Fastgør den oprullede dør med velcrobåndene (**fig. D**).
8. Sæt hylderne **3** ind (**fig. E**).
9. Sæt aflæggerhylden **2** på campingmøblet (**fig. F**).

Demontering

Campingmøblet skilles ad i den omvendte rækkefølge.

RENGØRING

VEJLEDNING!

Fare for tilskadekomst!

Forkert håndtering af campingmøblerne kan føre til beskadigelse af disse.

- Undgå brug af aggressive rengøringsmidler, børster med metal- eller nylonhår eller skarpe eller metalliske rengøringsgenstande, som fx knive, hårde spatler og lignende. Disse kan skade overfladerne.
- Campingmøblet må kun rengøres med vand.
- 1. Tør campingmøblet af med en let opvredet klud. Tør campingmøblet af med en let opvredet klud og en smule mildt opvaskemiddel i tilfælde af genstridigt snavs.
- 2. Tør campingmøblet af med en tør klud.
- Lad campingmøblet tørre helt bagefter.
- Tjek campingmøblet regelmæssigt for skader, ridser eller slid.

OPBEVARING

Opbevar altid campingmøblet på et tørt sted.

TEKNISKE OPLYSNINGER

Model:	FLX-CK-03
Vægt:	5,5 kg
Mål (Længde x Bredde x Højde):	90,5 x 47 x 79 cm
Maks bæreevne pr. hylde:	7,5 kg
Varenummer:	4000279

Da vi konstant udvikler og forbedrer vores produkter, kan der forekomme design og teknik.

Denne brugsanvisning kan også downloades som en PDF-fil via vores servicecenter på www.flexxtrade.de

BORTSKAFFELSE

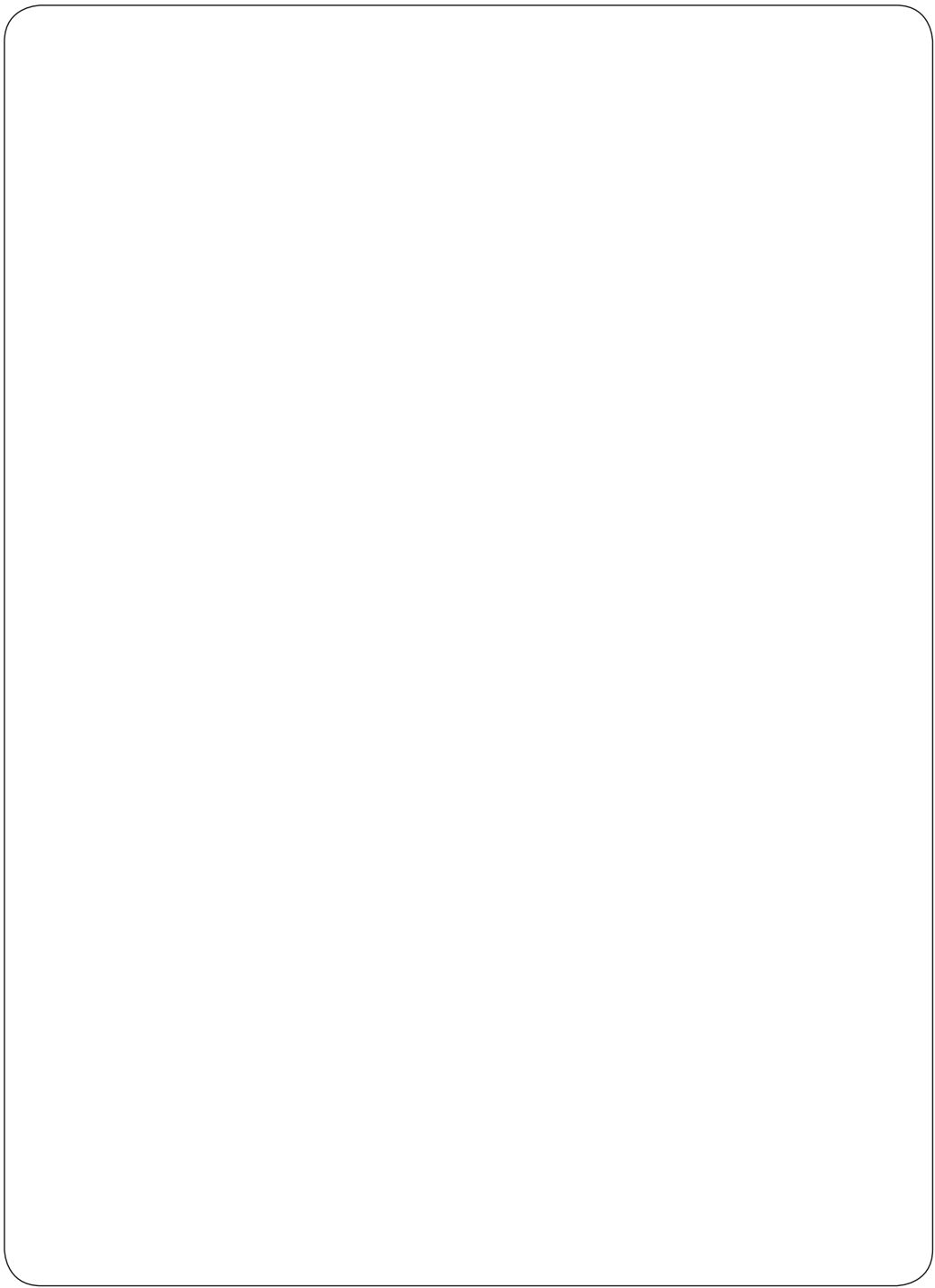
Bortskaffelse af emballage

Bortskaf emballagens forskellige materiale separat. Bortskaf pap og karton som gammelt papir, mens folie/film lægges til genbrug.

Bortskaffelse af campingmøblet



Når campingmøblet ikke længere er anvendeligt, skal det bortskaffes på en miljøvenlig måde, i overensstemmelse med de relevante, lokale regler.



KUNDESERVICE

 **00800 / 78747874**
(gratis, mobiltakst afviger)

 **flextrade-dk@teknihall.com**

Varennr.: 4000279

06/2021

Distribueret af:
Flextrade GmbH & Co. KG
Hofstr. 64
40723 Hilden
Tyskland