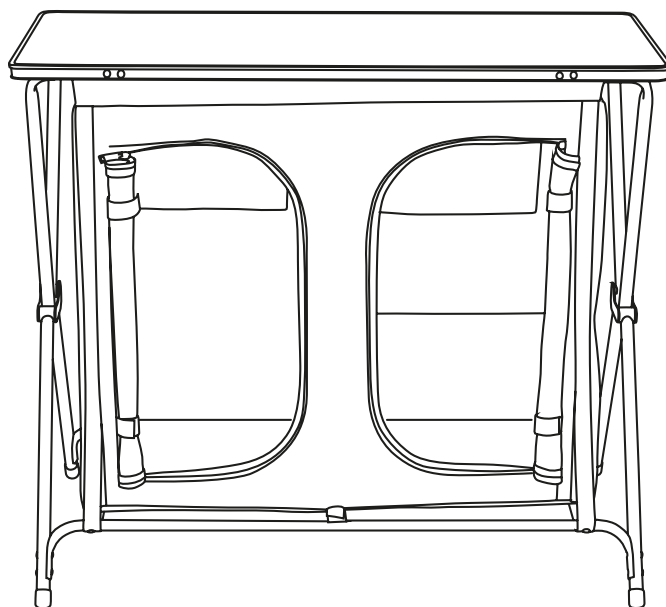




# Mueble de camping

- Uso
- Seguridad



**3 años**  
**GARANTÍA**  
DE FABRICANTE

**ATENCIÓN AL CLIENTE**  
☎ 00800 / 78747874  
(gratuito, diferente según red móvil)  
💻 flextrade-es@teknihall.com  
N.º de ref.: 6002014      07/03/2021

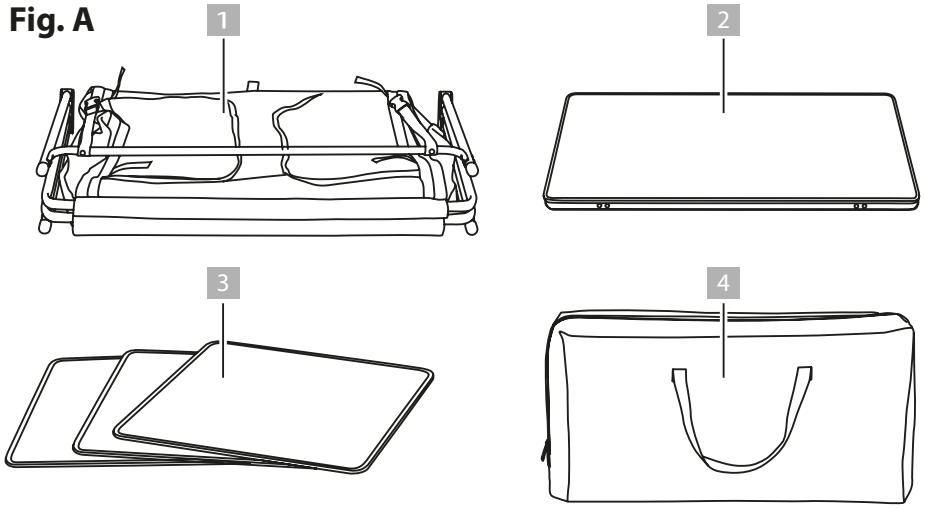
## MANUAL DE INSTRUCCIONES

2004060020143  
FLX-CK-03  
PO430030034  
N.º de ref.: 6002014  
07/03/2021

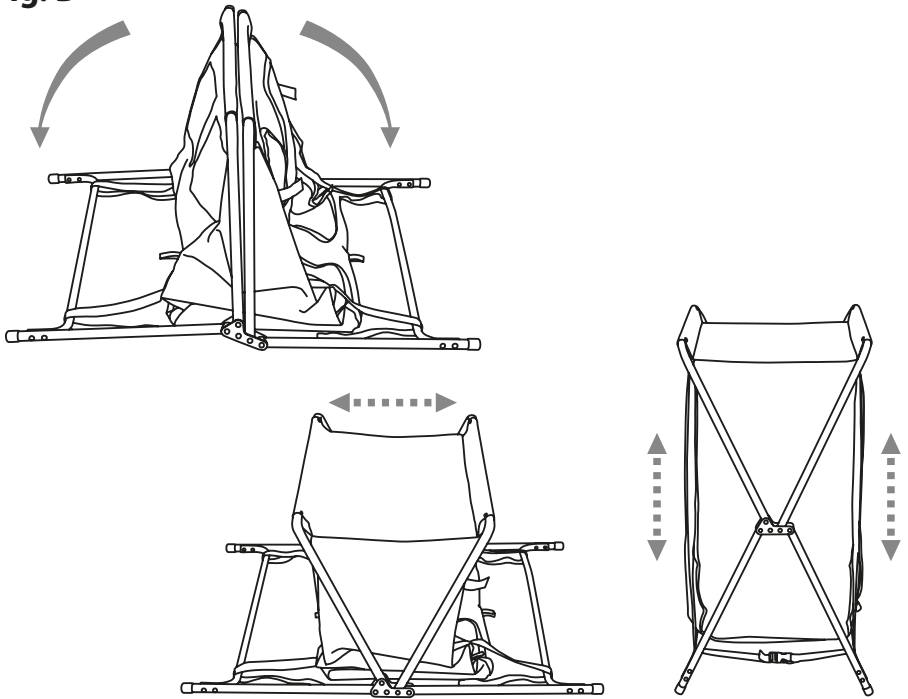
## Contenido

<b>Visión global .....</b>	<b>3</b>
<b>Volumen de suministro .....</b>	<b>5</b>
<b>Aspectos generales .....</b>	<b>6</b>
Guarde este documento por si tiene que consultarlo en el futuro .....	6
Explicación de símbolos .....	6
<b>Seguridad .....</b>	<b>7</b>
Uso previsto .....	7
Advertencias de seguridad.....	7
<b>Montaje y desmontaje .....</b>	<b>8</b>
<b>Limpieza .....</b>	<b>9</b>
<b>Almacenamiento .....</b>	<b>9</b>
<b>Datos técnicos.....</b>	<b>10</b>
<b>Eliminación .....</b>	<b>10</b>
Eliminación del embalaje.....	12
Eliminación del mueble de camping .....	12

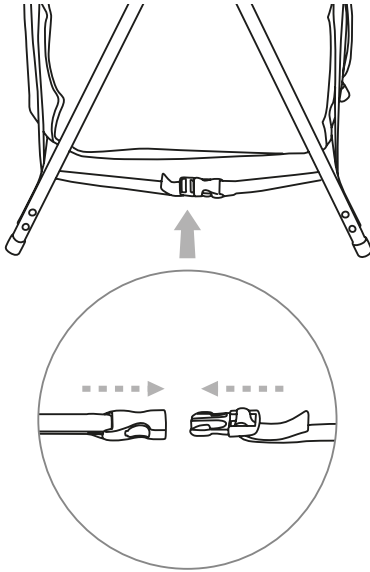
**Fig. A**



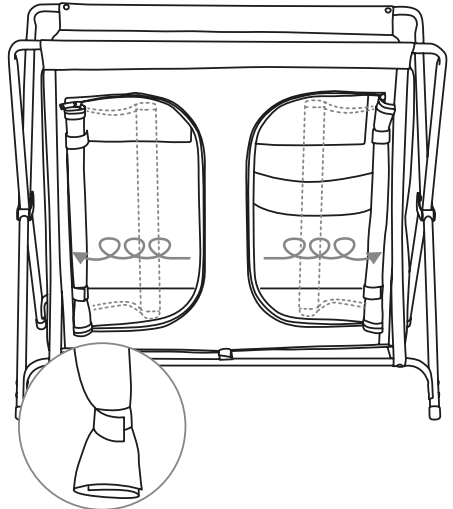
**Fig. B**



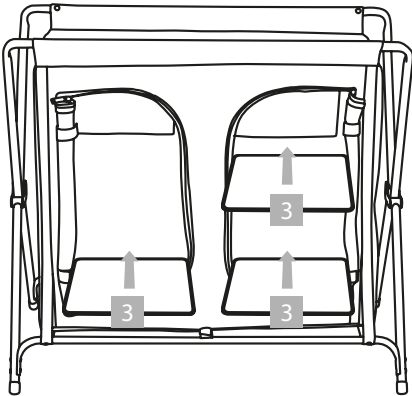
**Fig. C**



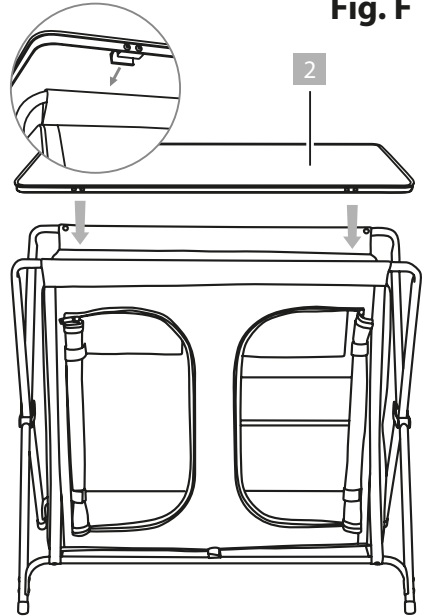
**Fig. D**



**Fig. E**



**Fig. F**



## **Volumen de suministro**

- 1 Armario de camping
  - 2 Placa de apoyo
  - 3 3 baldas
  - 4 Bolsillo de almacenamiento
- Manual de instrucciones

## ASPECTOS GENERALES



### IMPORTANTE:

GUARDE ESTE DOCUMENTO POR SI TIENE QUE CONSULTARLO EN EL FUTURO

### Lea el manual de instrucciones y guárdelo en un lugar seguro.

Este manual de instrucciones se aplica a este armario de camping (en adelante, «mueble de camping») y contiene información importante sobre su montaje, puesta en marcha y manejo.

Lea atentamente el manual de instrucciones y, sobre todo, las advertencias de seguridad antes de utilizar el mueble de camping. La no observación de este manual de instrucciones puede provocar lesiones graves u ocasionar daños en el mueble de camping.

Este manual de instrucciones se basa en las reglas y normas vigentes en la Unión Europea. Si se encuentra en el extranjero, tenga en cuenta también las directrices y leyes del país en cuestión.

Guarde este manual de instrucciones por si tiene que consultarlo en el futuro. Si entrega el mueble de camping a otra persona, entréguele siempre este manual de instrucciones.

Estas instrucciones de uso también pueden solicitarse como archivo PDF en nuestro centro de servicio, ubicado en la dirección [www.flexxtrade.de](http://www.flexxtrade.de).

### Explicación de símbolos

En estas instrucciones de uso, en el mueble de camping o en el embalaje se utilizan los símbolos y las palabras indicadoras que se incluyen a continuación.

 ¡ADVERTENCIA!

Este símbolo/Esta palabra indicadora describe un peligro de grado medio de riesgo que, de no evitarse, puede provocar la muerte o lesiones físicas graves.

 ¡PRECAUCIÓN!

Este símbolo/Esta palabra indicadora describe un peligro de grado bajo de riesgo que, de no evitarse, puede provocar lesiones físicas leves o moderadas.

¡NOTA!

Esta palabra indicadora advierte del riesgo de posibles daños materiales.



Este símbolo precede a informaciones adicionales que resultan útiles para el uso del producto.



El mueble de camping no está diseñado para sentarse en él.

# SEGURIDAD

## Uso previsto

El mueble de camping está concebido exclusivamente para uso privado y no es apto para uso comercial. Utilice el mueble de camping únicamente de la forma que se indica en este manual de instrucciones. Cualquier otro uso se considerará no conforme a lo previsto y puede provocar daños materiales o incluso lesiones.

El fabricante o el proveedor declina toda responsabilidad respecto a los daños que tengan su causa en un uso incorrecto o no conforme a lo previsto.

## Advertencias de seguridad

 ¡ADVERTENCIA!

### ¡Peligro para los niños!



Este producto no es apto para niños menores de 3 años debido al riesgo de asfixia y a las piezas pequeñas que pueden tragarse. Los niños pueden quedar atrapados y asfixiarse mientras juegan con el plástico de embalaje o las piezas pequeñas que se suministran.

- No permita que los niños pequeños jueguen con el plástico.

 ¡ADVERTENCIA!

### ¡Riesgo de lesiones de personas!

- Coloque el mueble de camping sobre una base horizontal y adecuada.
- Tenga cuidado para no pillarse los dedos a la hora de realizar el montaje y el desmontaje.
- Asegúrese de que el mueble de camping se haya montado de forma correcta y estable antes de utilizarlo.
- Revise el mueble de camping antes de cada uso para ver si existen daños o desgaste. No utilice el mueble de camping si presenta daños.
- No utilice nunca el mueble de camping cerca de fuegos abiertos o estufas. El mueble de camping debe usarse solamente bajo la supervisión de adultos y no debe emplearse como juguete.
- No se coloque ni se sienta en el mueble de camping.
- No utilice el mueble de camping como superficie para permanecer de pie, ni tampoco como escalera de acceso, para saltar a otra ubicación ni como asiento.
- Utilice el mueble de camping únicamente para el fin previsto y como mueble de exterior en el entorno de un camping.
- Cargue el mueble de camping de forma homogénea para evitar el riesgo de vuelcos.
- Asegúrese que el peso esté distribuido de forma uniforme en el mueble de camping (máx. 7,5 por balda) para que no se produzca una sobrecarga en puntos concretos que dé lugar a una pérdida de la estabilidad.

## ¡ADVERTENCIA!

### ¡Peligro de daños materiales!

- En caso de condiciones meteorológicas extremas, como puede ser un viento fuerte, fije bien el mueble de camping.
- Almacene el mueble de camping en un lugar protegido de la intemperie.
- Declinamos toda responsabilidad respecto a los accidentes que tengan su causa en el incumplimiento de las advertencias de seguridad mencionadas anteriormente o en una manipulación incorrecta.

## MONTAJE Y DESMONTAJE

### Montaje

## ¡ADVERTENCIA!

### ¡Riesgo de lesiones si el montaje no se realiza correctamente!

1. Extraiga el mueble de camping de la bolsa de almacenamiento **4**.
2. Abra las patas del mueble de camping (**figura B**).
3. Separe las barras superior del mueble de camping (**figura B**).
4. Instale el mueble de camping tirando de él hacia arriba y colocando las patas sobre el suelo (**figura B**).
5. En la parte inferior del mueble de camping, tire de los dos cierres que se encuentran entre las patas para tensarlos bien y, de este modo, estabilizar el mueble de camping (**figura C**).  
Para conseguir una estabilidad suficiente, la distancia máxima entre las patas de apoyo debe ser de 53 cm.
6. Abra el cierre de cremallera de la puerta y enróllela (**figura D**).
7. Fije la puerta enrollada con las cintas de velcro (**figura D**).
8. Inserte las baldas **3** en su posición (**figura E**).
9. Acople la placa de apoyo **2** en el mueble de camping (**figura F**).

### Desmontaje

El desmontaje del mueble de camping se realiza en el orden inverso.



## LIMPIEZA

### ¡NOTA!

#### ¡Riesgo de daños materiales!

Un uso inadecuado del mueble de camping puede provocar daños en él.

- No utilice detergentes agresivos, cepillos con cerdas metálicas o de nailon, ni utensilios de limpieza afilados o metálicos, como cuchillos, espátulas duras o similar, pues todos estos elementos pueden provocar daños en la superficie.
  - Limpie el mueble de camping únicamente con agua.
1. Limpie el mueble de camping con un paño limpio ligeramente húmedo. En caso de suciedad persistente, utilice un paño ligeramente humedecido y, en su caso, un poco de detergente suave.
  2. Seque el mueble de camping con un paño seco.
    - A continuación, espere a que el mueble de camping se seque por completo.
    - Revise con frecuencia el mueble de camping para ver si presenta grietas, daños o desgaste.

## ALMACENAMIENTO

Guarde siempre el mueble de camping en un lugar seco.

## DATOS TÉCNICOS

Modelo:	FLX-CK-03
Peso:	5,5 kg
Dimensiones (l × an × al):	90,5 x 47 x 79 cm
Capacidad de carga máxima por balda:	7,5 kg
Número de referencia:	6002014

Como evolucionamos y mejoramos nuestros productos de forma constante, es posible que se produzcan modificaciones técnicas y en el diseño.

Estas instrucciones de uso también pueden descargarse como archivo PDF en nuestra página web, ubicada en la dirección [www.flexxtrade.de](http://www.flexxtrade.de).

## ELIMINACIÓN

### Eliminación del embalaje

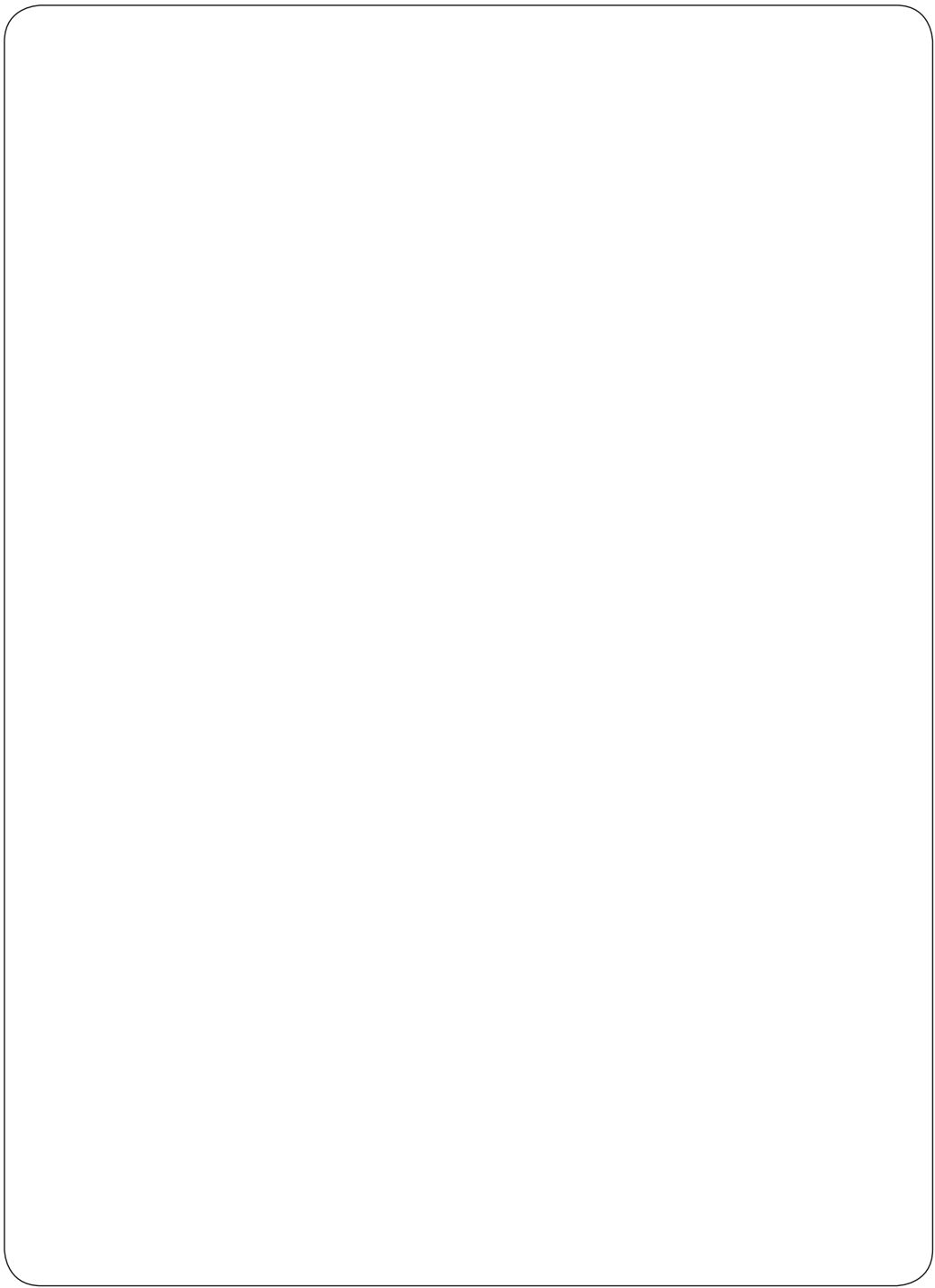


Elimine el embalaje siguiendo las normas de clasificación de residuos. Lleve los cartones y la caja al contenedor de papel y los plásticos al punto de recogida que corresponda.

### Eliminación del mueble de camping



Una vez que el mueble de camping alcance el final de su vida útil, elimínelo siguiendo de forma correcta y respetuosa con el medio ambiente, así como conforme a las normativas locales que se encuentren en vigor.



**ATENCIÓN AL CLIENTE**

 **00800 / 78747874**  
(gratuito, diferente según red móvil)

 **flextrade-es@teknihall.com**

N.º de ref.: 6002014

07/03/2021

Distribuidor oficial:  
Flextrade GmbH & Co. KG  
Hofstr. 64  
40723 Hilden  
Alemania