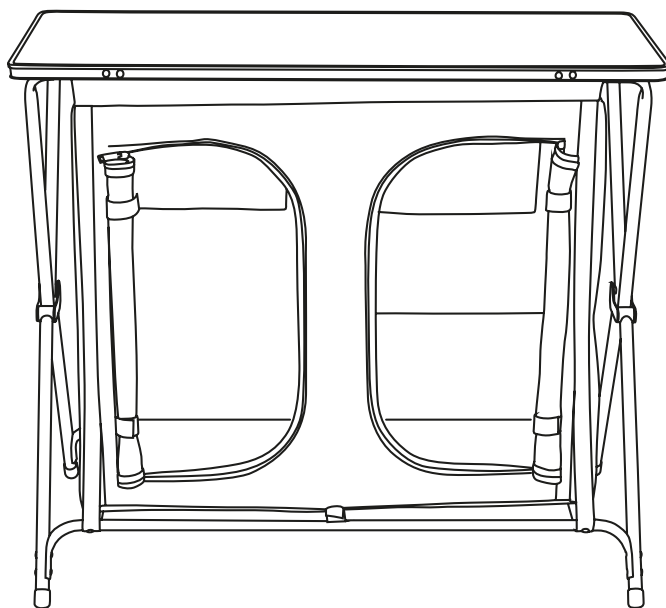




Szafka kempingowa



3 lata
GWARANCJA
PRODUCENTA

SERWIS
☎ 00800 / 78747874
(Koszt połączenia zgodny z taryfą operatora)
💻 flextrade-pl@teknihall.com
Nr art.: 1535 12/06/2021

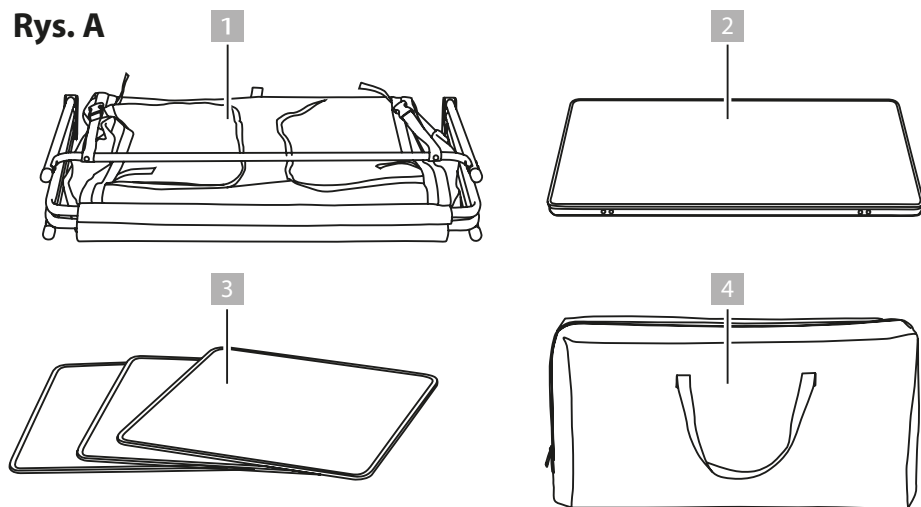
INSTRUKCJA OBSŁUGI

28015352
FLX-CK-03
PO430030032
Nr art.: 1535
12/06/2021

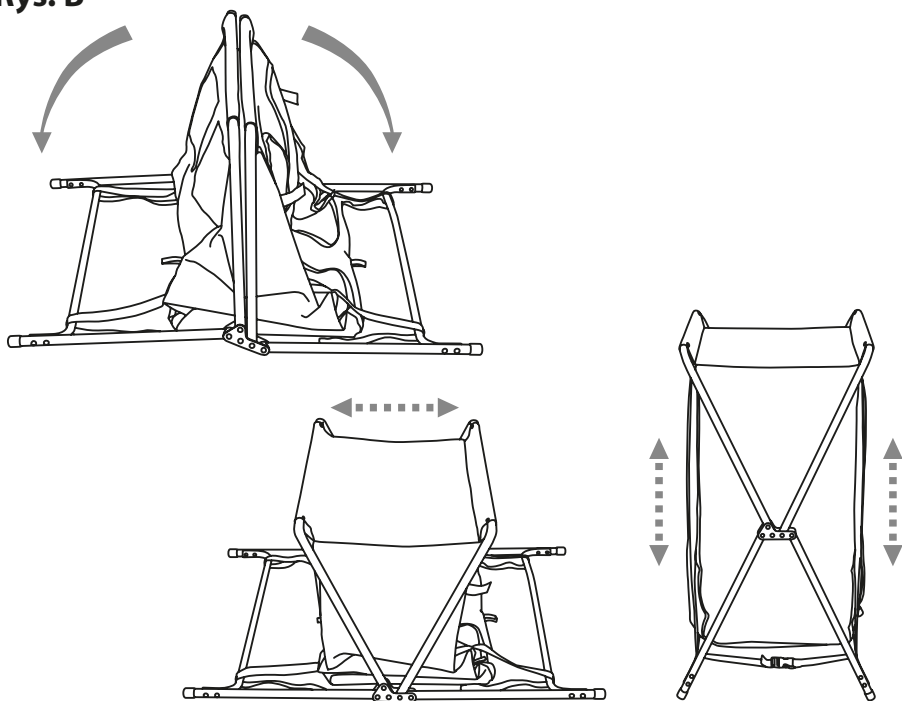
Spis treści

Przegląd elementów	3
Zawartość opakowania	5
Informacje ogólne	6
Zachować w celu późniejszego wykorzystania	6
Objaśnienie symboli	6
Bezpieczeństwo	7
Użytkowanie zgodnie z przeznaczeniem.....	7
Wskazówki dotyczące bezpieczeństwa	7
Montaż i demontaż.....	8
Czyszczenie	9
Przechowywanie.....	9
Dane techniczne	10
Utylizacja.....	10
Utylizacja opakowania	12
Utylizacja mebla kempingowego	12

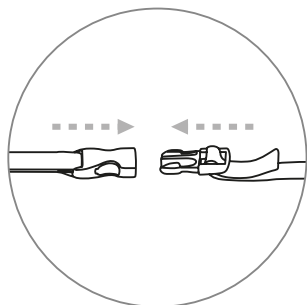
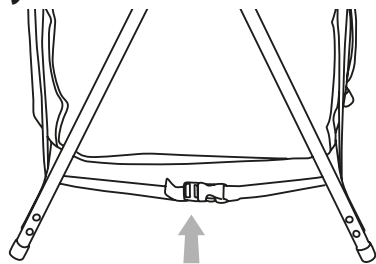
Rys. A



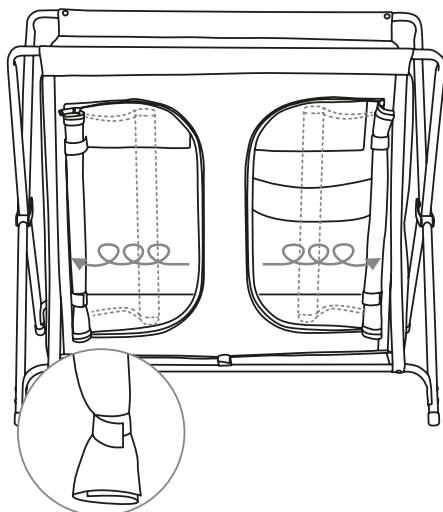
Rys. B



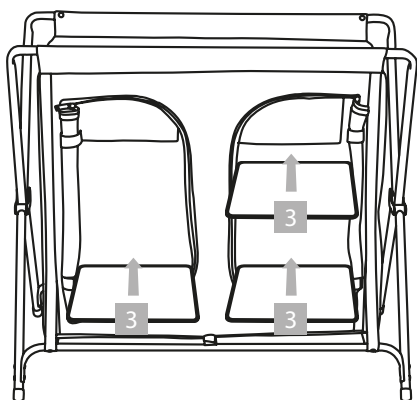
Rys. C



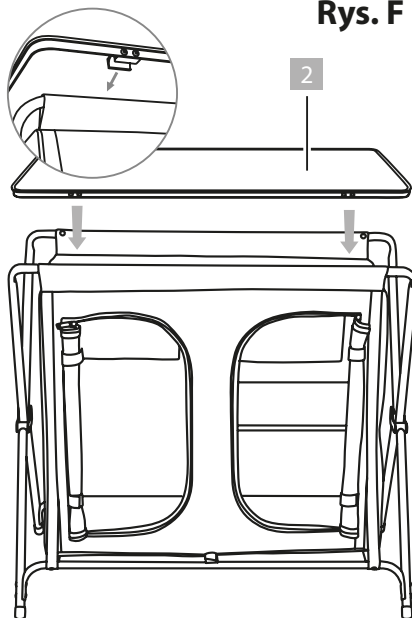
Rys. D



Rys. E



Rys. F



Zawartość opakowania

- 1 Szafka kempingowa
 - 2 Blat
 - 3 Półki wkładane, 3x
 - 4 Torba do przechowywania
- Instrukcja obsługi

INFORMACJE OGÓLNE



WAŻNE:

ZACHOWAĆ W CELU PÓŹNIEJSZEGO WYKORZYSTANIA

Instrukcję obsługi należy przeczytać i zachować

Niniejsza instrukcja obsługi dotyczy tej szafki kempingowej (zwanej dalej meblem kempingowym) i zawiera ważne informacje dotyczące jej montażu, eksploatacji i obsługi.

Przed rozpoczęciem użytkowania mebla kempingowego należy dokładnie przeczytać instrukcję obsługi, a w szczególności wskazówki dotyczące bezpieczeństwa.

Nieprzestrzeganie niniejszej instrukcji obsługi może spowodować poważne obrażenia ciała lub uszkodzenie mebla kempingowego.

Instrukcja obsługi opiera się na normach i przepisach obowiązujących w Unii Europejskiej. Podczas pobytu za granicą należy przestrzegać wytycznych i przepisów obowiązujących w danym kraju.

Instrukcję obsługi należy zachować w celu późniejszego wykorzystania.

W przypadku przekazania mebla kempingowego osobom trzecim prosimy o dołączenie do niego niniejszej instrukcji obsługi.

Niniejszą instrukcję obsługi można również otrzymać w formie pliku PDF w naszym centrum serwisowym pod adresem **www.flexxtrade.de**.

Objaśnienie symboli

W niniejszej instrukcji obsługi, na meblu kempingowym lub na opakowaniu zastosowano następujące symbole i hasła ostrzegawcze.

OSTRZEŻENIE!

Ten symbol/hasło ostrzegawcze oznacza zagrożenie o średnim stopniu ryzyka, które, jeżeli nie da się go uniknąć, może doprowadzić do śmierci lub poważnych obrażeń ciała.

UWAGA!

Ten symbol/hasło ostrzegawcze oznacza zagrożenie o niewielkim stopniu ryzyka, które, jeżeli nie da się go uniknąć, może doprowadzić do lekkich lub umiarkowanych obrażeń ciała.

WSKAZÓWKA!

To hasło ostrzegawcze ostrzega przed możliwymi uszkodzeniami materialnymi.



Ten symbol dostarcza przydatne informacje dodatkowe na temat eksploatacji.



Ten mebel kempingowy nie jest przeznaczony do siedzenia!

BEZPIECZEŃSTWO

Użytkowanie zgodnie z przeznaczeniem

Mebel kempingowy jest przeznaczony wyłącznie do użytku prywatnego i nie nadaje się do użytku komercyjnego. Mebel kempingowy należy użytkować wyłącznie w sposób opisany w niniejszej instrukcji obsługi. Każdy inny sposób użycia uznany jest za niezgodny z przeznaczeniem i może prowadzić do szkód materialnych, a nawet obrażeń ciała.

Producent ani dystrybutor nie ponoszą odpowiedzialności za szkody powstałe w wyniku niewłaściwego użytkowania i niezgodnego z przeznaczeniem.

Wskazówki dotyczące bezpieczeństwa



Zagrożenia dla dzieci!



Nieodpowiedni dla dzieci poniżej 3. roku życia ze względu na niebezpieczeństwo udławienia i możliwość połknięcia drobnych elementów! Podczas zabawy dzieci mogą zaplątać się w folię opakowaniową lub połknąć drobne elementy, które wchodzą w skład dostawy i udławić się.

- Nie dopuścić, aby dzieci bawiły się folią opakowaniową.



Ryzyko obrażeń ciała!

- Ustawić mebel kempingowy na równym i odpowiednim podłożu.
- Podczas montażu i demontażu uważać, aby palce nie zostały zmiażdżone.
- Przed użyciem mebla kempingowego upewnić się, że jest on stabilny i prawidłowo zamontowany.
- Przed każdym użyciem należy sprawdzić mebel kempingowy pod kątem uszkodzeń lub zużycia. W przypadku, gdy mebel kempingowy jest uszkodzony, nie należy go używać.
- Nie używać mebla kempingowego w pobliżu otwartego ognia. Mebel kempingowy może być używany tylko pod nadzorem dorosłych i nie służy do zabawy.
- Nie wolno stać ani siedzieć na meblu kempingowym.
- Nie używać mebla kempingowego jako drabiny, miejsca do stania, skakania lub siedzenia.
- Mebla kempingowego należy używać wyłącznie zgodnie z przeznaczeniem oraz jako mebel zewnętrzny w miejscu kempingu.
- Obciążenia na meblu kempingowym należy rozmieszczać równomiernie, aby uniknąć ryzyka przewrócenia.
- Pamiętać o równomiernym rozmieszczeniu ciężaru na meblu kempingowym (maks. 7,5 kg na półkę), aby nie został przeciążony i nie stał niestabilnie.

OSTRZEŻENIE!

Ryzyko szkód materialnych!

- Zabezpieczyć mebel kempingowy w przypadku ekstremalnych warunków pogodowych, takich jak silny wiatr.
- Mebel kempingowy należy przechowywać w osłoniętych miejscach.
- Nie ponosimy odpowiedzialności za wypadki spowodowane nieprzestrzeganiem powyższych wskazówek dotyczących bezpieczeństwa lub niewłaściwą obsługą.

MONTAŻ I DEMONTAŻ

Montaż

OSTRZEŻENIE!

Ryzyko obrażeń ciała w przypadku nieprawidłowego montażu!

1. Wyjąć mebel kempingowy z torby do przechowywania **4**.
2. Rozłożyć nogi mebla kempingowego (**rys. B**).
3. Rozsunąć górne pręty mebli kempingowych (**rys. B**).
4. Rozstawić mebel kempingowy, podciągając go do góry i rozstawiając nogi (**rys. B**).
5. W celu stabilizacji mebla kempingowego mocno naciągnąć dwa zaczepy w dolnej części znajdujące się między jego nogami (**rys. C**).
W celu zapewnienia wystarczającej stabilności, maksymalna odległość między nogami powinna wynosić 53 cm.
6. Otworzyć zamek błyskawiczny drzwiczek i zwinąć je (**rys. D**).
7. Zabezpieczyć zwinięte drzwiczki za pomocą taśm na rzepy (**rys. D**).
8. Włożyć półki wkładane **3** (**rys. E**).
9. Nasadzić blat **2** na meblu kempingowym (**rys. F**).

Demontaż

Demontaż mebla kempingowego przeprowadza się wykonując czynności w odwrotnej kolejności.

CZYSZCZENIE

WSKAZÓWKA!

Ryzyko uszkodzenia!

Nieprawidłowe obchodzenie się z meblem kempingowym może prowadzić do jego uszkodzenia.

- Nie stosować agresywnych środków czyszczących, szczotek z metalowym lub nylonowym włosiem ani żadnych ostrych lub metalowych przedmiotów czyszczących, takich jak noże, twarde szpatułki itp. Mogą one uszkodzić powierzchnię mebla.
- Mebel kempingowy należy czyścić wyłącznie wodą.
- 1. Przetrzeć mebel kempingowy wilgotną szmatką. W przypadku uporczywych zabrudzeń użyć wilgotnej szmatki i w razie potrzeby łagodnego detergentu.
- 2. Osuszyć mebel kempingowy suchą szmatką.
- Następnie pozostawić mebel kempingowy do całkowitego wysuszenia.
- Regularnie sprawdzać mebel kempingowy pod kątem pęknięć, uszkodzeń i zużycia.

PRZECHOWYWANIE

Zawsze przechowywać mebel kempingowy w suchym miejscu.

DANE TECHNICZNE

Model:	FLX-CK-03
Ciężar:	5,5 kg
Wymiary (dł. x szer. x wys.):	90,5 x 47 x 79 cm
Maksymalne obciążenie każdej półki:	7,5 kg
Numer artykułu:	1535

Ze względu na to, że nieustannie rozwijamy i ulepszamy nasze produkty, możliwe są zmiany konstrukcyjne i techniczne.

Niniejszą instrukcję obsługi można pobrać w formie pliku PDF z naszej strony internetowej www.flextrade.de

UTYLIZACJA

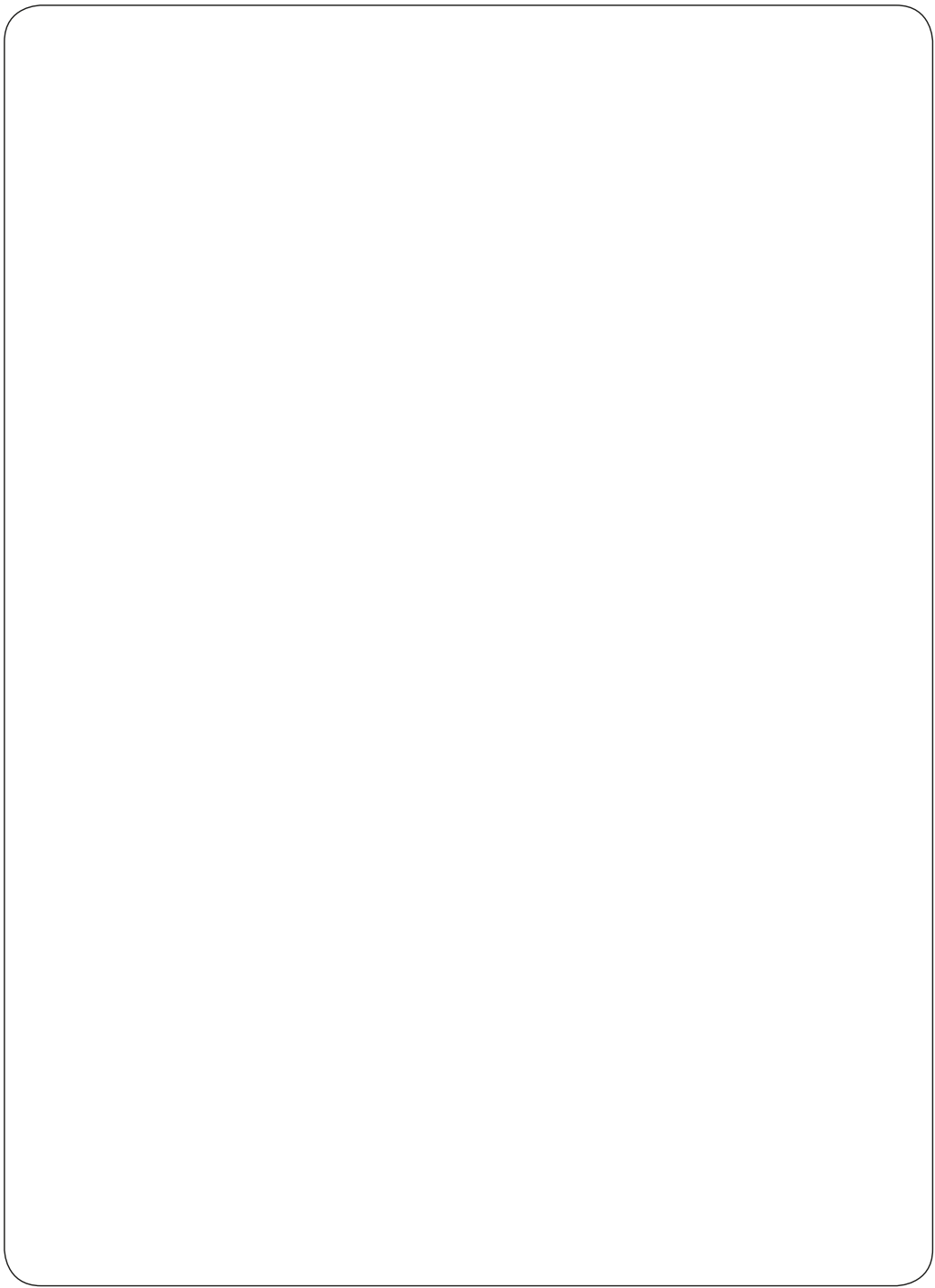
Utylizacja opakowania

W ramach utylizacji należy posortować elementy opakowania. Papier i karton umieścić wraz z makulaturą, a folię z surowcami wtórnymi.

Utylizacja mebla kempingowego



Jeśli mebel kempingowy nie nadaje się już do użytku, należy zutylizować go w prawidłowy i ekologiczny sposób, zgodnie z lokalnymi przepisami.



SERWIS



00800 / 78747874

(Koszt połączenia zgodny z taryfą operatora)



flextrade-pl@teknihall.com

Nr art.: 1535

12/06/2021

Dystrybutor:
Flextrade GmbH & Co. KG
Hofstr. 64
40723 Hilden
NIEMCY

Wyprodukowano w Chinach