



# Hangmat met onderstel

- Gebruik
- Veiligheid



**3 JAAR**  
**GARANTIE**

**KLANTENSERVICE**  
☎ 00800 / 78747874  
(gratis, mobiele telefoon afwijkend)  
💻 flextrade@teknihall.nl  
Art.-Nr.: 3450 2021

## ORIGINEEL GEBRUIKSAANWIJZING



www.tuv.com  
ID 1111234325

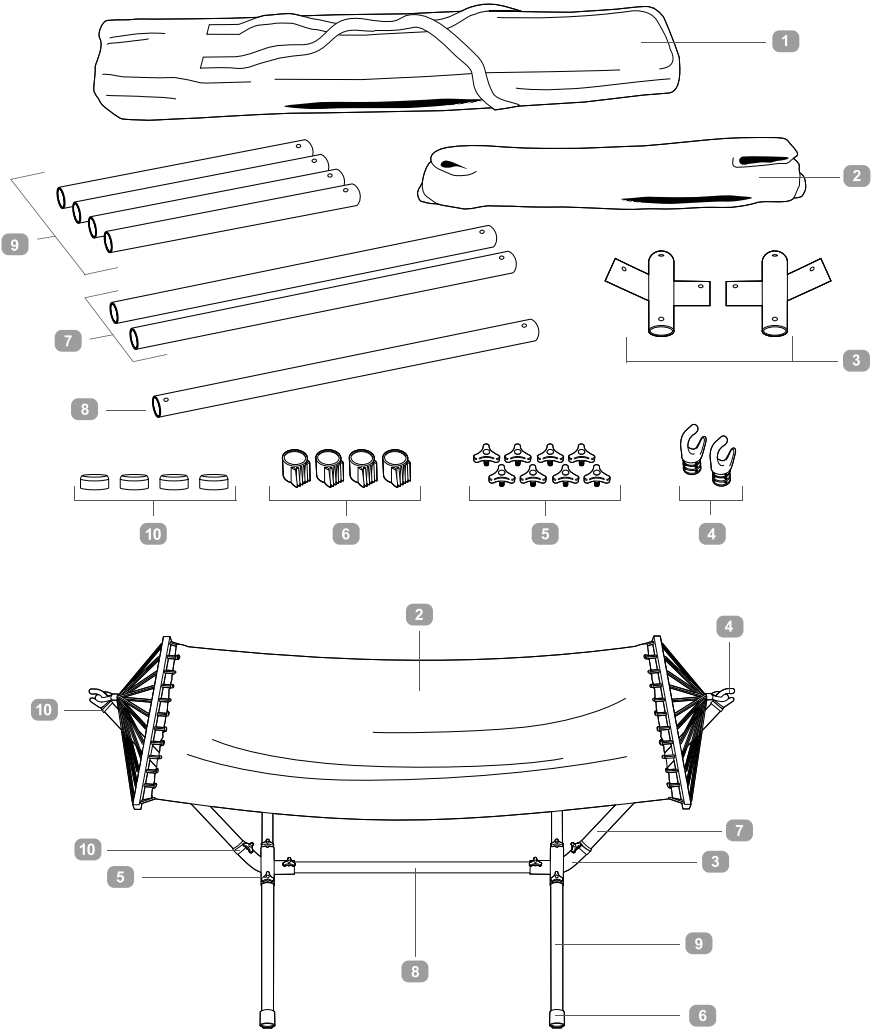
23034501  
FLX-HM-S05  
PO430030042  
Art.-Nr.: 3450  
2021

## Inhoudsopgave

<b>Inhoud .....</b>	<b>3</b>
<b>Algemeen .....</b>	<b>4</b>
Bewaren voor toekomstige raadpleging.....	4
Uitleg van tekens .....	4
<b>Veiligheid .....</b>	<b>5</b>
Gebruik voor het beoogde doel .....	5
Veiligheidsaanwijzingen.....	5
LET OP! Gevaar voor materiële schade.....	5
<b>Montage en demontage .....</b>	<b>7</b>
Leveringsomvang controleren.....	7
Montage.....	8
Demontage .....	10
<b>Gebruik.....</b>	<b>11</b>
<b>Reinigen .....</b>	<b>11</b>
<b>Opbergen .....</b>	<b>11</b>
<b>Technische gegevens .....</b>	<b>12</b>
<b>Afvalverwerking .....</b>	<b>12</b>
Verpakking afvoeren.....	12
Hangmat afvoeren.....	12

# Inhoud

- 1 Opbergtas
- 2 Hangmat
- 3 Hoekstukken, 2x
- 4 Schroefhaak, 2x
- 5 Vleugelmoer, 8x
- 6 Bodemplaat, 4x
- 7 Lange buis, 2x
- 8 Dwarsstang
- 9 Korte buis, 4x
- 10 Rubberen huls, 4x



## ALGEMEEN



### BELANGRIJK:

## BEWAREN VOOR TOEKOMSTIGE RAADPLEGING

### De gebruiksaanwijzing lezen en opbergen

Deze handleiding maakt deel uit van deze hangmat. Deze bevat belangrijke informatie voor het installeren en ontmantelen en de behandeling.

Ter vereenvoudiging, wordt de hangmat met onderstel hierna alleen „hangmat“ genoemd.

Lees de gebruiksaanwijzing, met name de veiligheidsinstructies, zorgvuldig door voordat u de hangmat gebruikt. Het negeren van deze gebruiksaanwijzing kan leiden tot ernstig letsel of schade aan de hangmat.

De gebruiksaanwijzing is gebaseerd op de normen en voorschriften die gelden in de Europese Unie.

Let in het buitenland ook op landspecifieke richtlijnen en wetten.

Bewaar de gebruiksaanwijzing voor verder gebruik.

Als u de hangmat aan derden doorgeeft, geef dan ook deze gebruiksaanwijzing mee.

Deze gebruiksaanwijzing kan ook worden aangevraagd als PDF-bestand in ons servicecenter via e-mail [www.flexxtrade.de](http://www.flexxtrade.de).

### Uitleg van tekens

De volgende symbolen en signaalwoorden worden in deze gebruiksaanwijzing, op de hangmat of op de verpakking gebruikt.

#### **WAARSCHUWING!**

Dit signaalsymbool of -woord duidt op een gevaar met een gemiddeld risico, dat indien niet vermeden, overlijden of ernstig letsel ten gevolge kan hebben.

#### **VOORZICHTIG!**

Dit signaalsymbool duidt op een gevaar met een laag risico, dat, indien niet vermeden, licht of matig letsel ten gevolge kan hebben.

#### **LET OP!**

Dit signaalwoord waarschuwt voor mogelijke materiële schade.



Dit symbool geeft u nuttige aanvullende informatie over de bediening.

# VEILIGHEID

## Gebruik voor het beoogde doel

De hangmat is uitsluitend bedoeld voor privé-gebruik en niet geschikt voor commercieel gebruik. De hangmat is geen speelgoed.

Gebruik de hangmat alleen zoals in deze gebruiksaanwijzing beschreven. Elk ander gebruik wordt beschouwd onjuist te zijn en kan leiden tot materiële schade of zelfs persoonlijk letsel.

De fabrikant of de dealer zal geen aansprakelijkheid aanvaarden voor schade veroorzaakt door oneigenlijk of onjuist gebruik.

Het product vormt een gevaar als het niet correct is geassembleerd.

## Veiligheidsaanwijzingen



### Risico's voor kinderen!



Laat kinderen niet spelen met de verpakingsfolie en de opbergtas. Ze kunnen tijdens het spelen daarin verward raken en stikken. Laat de opbergtas niet onbeheerd achter.

- De hangmat is geen speelgoed of sportuitrusting. Bij schommelen of bovenmatig zwaaien kan de gebruiker uit de hangmat vallen of kan het onderstel met de hangmat omvallen.
- Kinderen moeten worden begeleid.
- De hangmat is niet bedoeld om in te schommelen.
- **WAARSCHUWING!** Dit product is niet geschikt voor gebruik door kinderen zonder toezicht van volwassenen vanwege openingen die een potentieel wurgingsgevaar kunnen opleveren.



### Wurgingsgevaar!

- Steek nooit uw hoofd door de ondersteuning van de kabels van de hangmat.



### Letselgevaar!

- Controleer voor elk gebruik dat zowel de hangmat als het onderstel in goede staat zijn.
- Gebruik de hangmat altijd samen met het onderstel.
- Let op de max. draagkracht van 100 kg.
- In geval van foutieve montage bestaat er letselgevaar.

- Gebruik het product niet als er onderdelen ontbreken of beschadigd zijn.
- Als de hangmat of het onderstel beschadigd of versleten is, moet het worden gerepareerd door een gespecialiseerde werkplaats of moeten beschadigde onderdelen door originele onderdelen worden vervangen.  
Pas daarna mogen de hangmat en het onderstel weer worden gebruikt.
- Breng geen veranderingen aan het artikel aan.
- Gebruik alleen goedgekeurde accessoires en reserveonderdelen van de fabrikant.
- Plaats het onderstel op een stabiele, stevige en vlakke ondergrond.  
Het onderstel mag niet wankelen.
- De hangmat mag niet worden gebruikt boven harde vloeren (bijv. tegels, beton, bakstenen vloer en dergelijke) omdat de nominale hoogte van de hangmat groter is dan 60 cm.
- Er mogen er geen scherpe voorwerpen zijn in een straal van 1 meter. Er mogen geen scherpe, harde of puntige randen onder het ligvlak van de hangmat zijn.
- Let erop dat u niet buiten de 15°-radius kunt komen.
- De hangmat mag alleen door volwassenen in elkaar worden gezet.
- De hangmat is geen speelgoed

## LET OP!

### **Gevaar voor materiële schade!**

- Gebruik de hangmat niet in de buurt van open vuur.
- De hangmat mag niet worden geïmpregneerd, gebleekt of geverfd.  
Deze werkzaamheden brengen schade toe aan het weefsel en verminderen het draagvermogen.
- Bescherm de hangmat tegen weersinvloeden door deze bijvoorbeeld niet aan direct zonlicht bloot te stellen en deze tegen vocht te beschermen.
- Gebruik uw hangmat niet om lasten op te tillen.
- Controleer regelmatig of de bevestigingsmiddelen en slijtdelen goed vastzitten en niet versleten zijn.

# MONTAGE EN DEMONTAGE

## Voordat u begint

### VOORZICHTIG!

- Het onderstel is zwaar (ongeveer 13,3 kg met de hangmat erin gehangen). Installeer het zo mogelijk direct op de uiteindelijke locatie.
- Laat u eventueel door iemand anders helpen, zoals bij het inhangen van de hang-mat.
- Ga verder in de beschreven volgorde.

## Leveringsomvang controleren

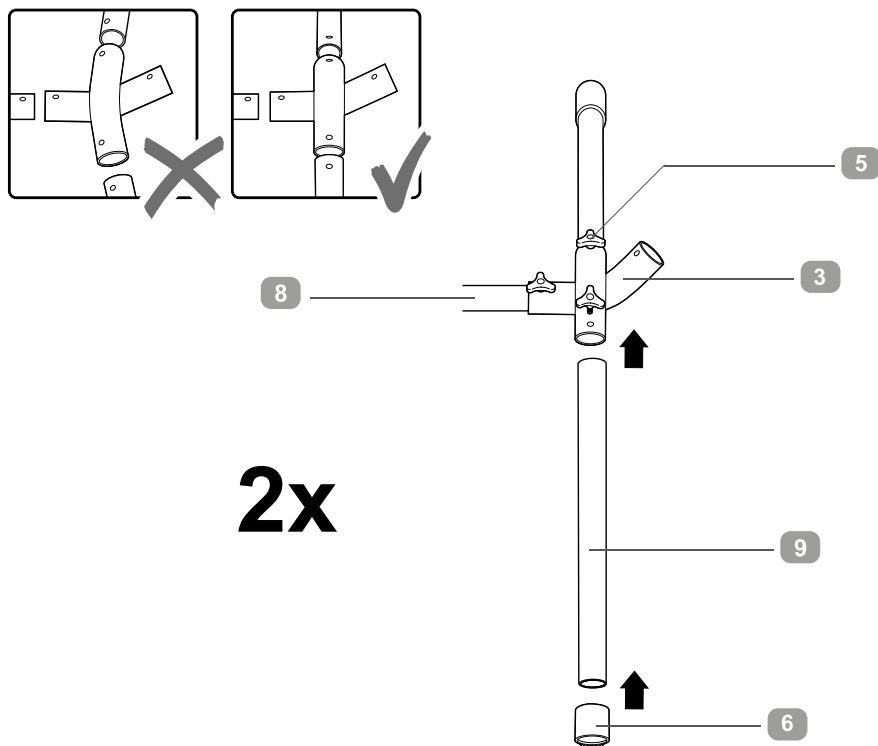
Controleer of alle onderdelen aanwezig en onbeschadigd zijn.



**Voor een eenvoudige montage zijn de koppelingen voorzien van stickers. Let op de passende stickers bij het aansluiten van: A in A, B en C in B in C.**

# MONTAGE

## Stap 1

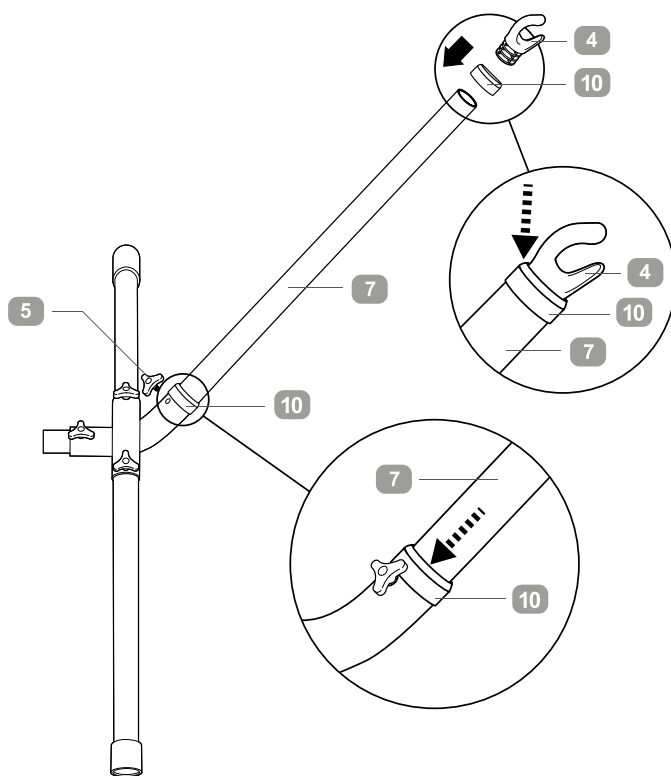


1. Plaats de twee hoekstukken **3** op de uiteinden van de dwarsstang **8**, die aan beide zijden van schroefdraadgaten zijn voorzien.
2. Schuif vervolgens de vier korte buizen **9** zijdelings in de hoekstukken. Let op de juiste richting: De korte buizen moet loodrecht op de lange koppelingsbuis staan.
3. Draai de koppeling met zes vleugelmoeren stevig vast **5**.
4. Steek een voetstopper **6** in het uiteinde van elke korte pijp en zorg dat het buizenstelsel stevig op de vloer staat.



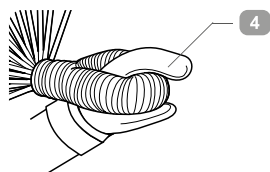
## Stap 2

# 2x

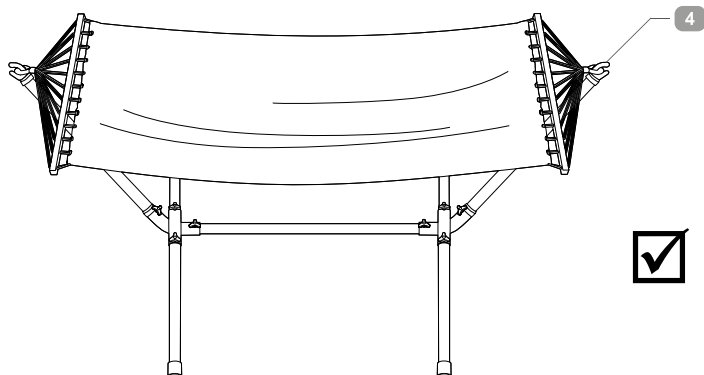


1. Steek een rubberen huls **10** op de lange buis **7**.  
Druk vervolgens elk een lange buis **7** schuin van bovenaf in elk hoekstuk.
2. Zet de koppelingen goed vast met de vleugelmoeren **5**.
3. Schuif de rubberen huls **10** zo ver naar beneden totdat deze direct boven de koppelingsplek zit. De rubberen huls **10** voorkomt dat er water in de buiskoppeling kan komen.
4. Steek telkens een rubberen manchet **10** op de lange buis **7**. Steek een haakdoop **4** in de uiteindes van elke lange buis. Lijn de haakdoppen **4** uit zoals aangegeven in bovenstaande afbeelding.

### Stap 3



2x



1. Hang de gaten van hangmat 2 over de schroefhaken 4.

#### LET OP!

Als u de hangmat voor de eerste keer inhangt, is daarvoor enige kracht nodig. Ga voorzichtig te werk en laat u door iemand anders helpen.

Hiermee is de hangmat volledig gemonteerd.



**Na het voor de eerste keer inhangen van de hangmat in het onderstel, kan het gebeuren dat de mat zeer hoog en strak in het onderstel hangt. Dit betekent NIET dat de mat te kort is. Na het eerste gebruik geeft het katoenen weefsel enigszins mee en hangt de mat wat lager in het onderstel. Daardoor is het ook gemakkelijker om erin te gaan liggen.**

### DEMONTAGE

Demonteer de hangmat in omgekeerde volgorde, zoals beschreven in het hoofdstuk „Montage“.

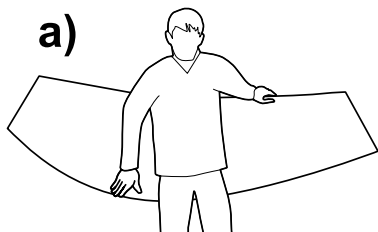
## GEBRUIK

### LET OP!

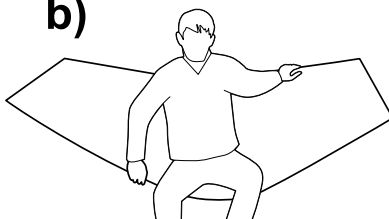
Controleer voor elk gebruik of de hangmat is in goede staat is. Haal de hangmat na gebruik altijd uit het onderstel en berg deze in een droge ruimte op.

Oefen met het liggen in de hangmat. Hangmatten kunnen draaien en omslaan. Laat zich daarvoor bij de eerste poging eventueel door iemand anders helpen.

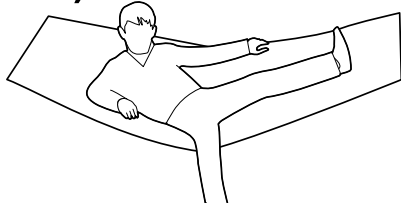
a)



b)



c)



d)



## REINIGING EN OPSLAG

### Reinigen

### LET OP!

- Was de hangmat niet in de wasmachine.
- De hangmat mag niet chemisch gereinigd worden.
- De hangmat mag niet worden gebleekt.
- De hangmat mag niet worden gestreken.
- De hangmat mag niet in de droger worden gedroogd.
- Neem de hangmat en het onderstel alleen met een droge of vochtige doek af en gebruik geen speciale reinigingsmiddelen.
- Laat alle onderdelen na het reinigen drogen.



## Opbergen

- Voor het opbergen, reinigt u de hangmat en het onderstel grondig. Laat daarna alles volledig drogen.
- Berg alle onderdelen in de meegeleverde opbergtas op.
- Selecteer als opberglocatie een droge en vorstvrije ruimte.

## TECHNISCHE GEGEVENS

Modelnr.:	FLX-HM-S05
Artikelnr.:	3450
Max. belastbaarheid:	tot ca. 100 kg
Gewicht:	ca. 13,3 kg
Afmetingen onderstel (L x B x H):	ca. 300 x 120 x 107 cm
Hangmat (L x B):	ca. 200 x 100 cm
Stof:	58,5% polyester, 37,7% katoen, 3,8% viscose
Productiedatum:	2021
Garantie:	3 jaar

Aangezien onze producten voortdurend verder worden ontwikkeld en verbeterd, zijn ontwerp- en de technische wijzigingen mogelijk.

## AFVALVERWERKING

### Verpakking afvoeren



Gooi de verpakking weg in de juiste afvalcontainer. Gooi papier en karton in de papiercontainer, folie in de recyclingcontainer.

### Hangmat afvoeren



Gooi de hangmat weg in overeenstemming met de geldende voorschriften in uw land voor afvalverwerking. Over de mogelijkheden voor afvoeren, kunt u contact opnemen met uw openbare dienst afvalbeheer.

Gedistribueerd door:  
Flexxtrade GmbH & Co. KG  
Hofstr. 64, 40723 Hilden  
Duitsland

**KLANTENSERVICE**

 **00800 / 78747874**  
(gratis, mobiele telefoon afwijkend)

---

 **flexxtrade@teknihall.nl**

---

Art.-Nr.: 3450 2021