



Hamak ze stojakiem

- Użytkowanie
- Bezpieczeństwo



INSTRUKCJA OBSŁUGI



www.tuv.com
ID 1111234325

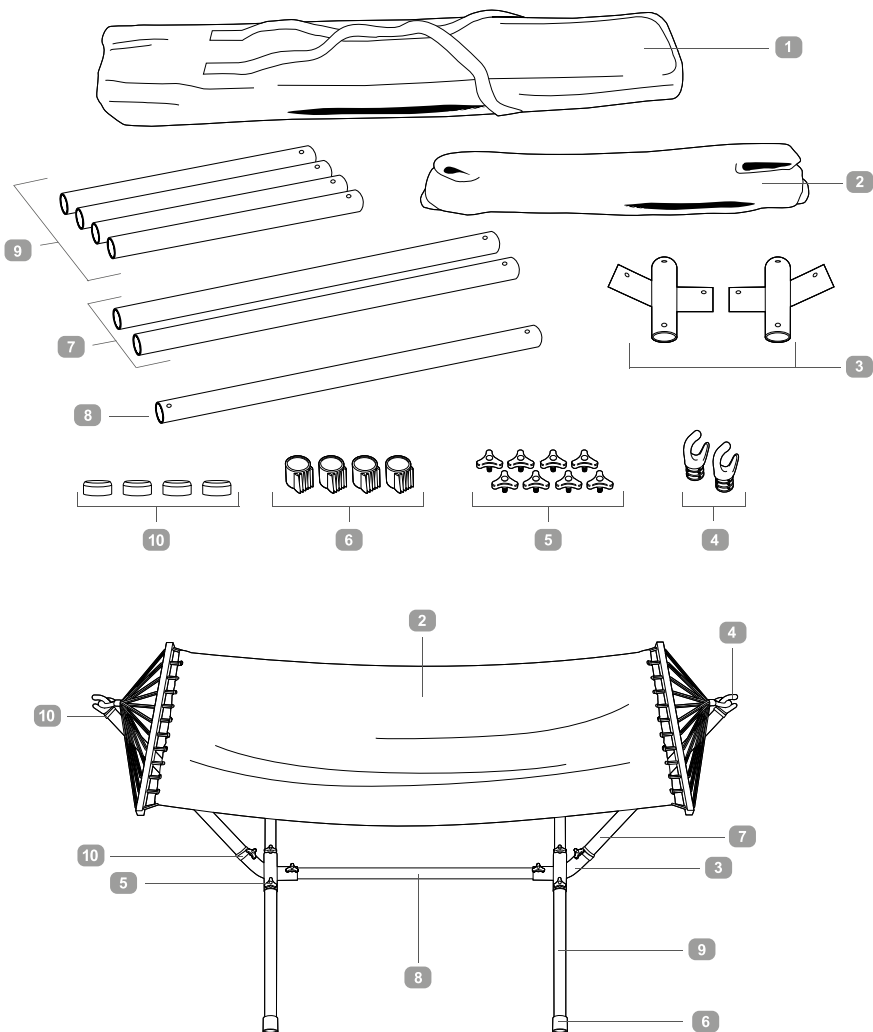
28040736
22/05/2021
FLX-HM-S05
PO430030045
Nr art.: 4073

Spis treści

Zawartość opakowania	3
Ogólne informacje.....	4
Zapoznanie się z instrukcją obsługi i jej przechowywanie	4
Objaśnienie symboli	4
Bezpieczeństwo	5
Użytkowanie zgodne z przeznaczeniem.....	5
Zasady bezpieczeństwa.....	5
UWAGA! Niebezpieczeństwo szkód materialnych.....	5
Montaż i demontaż.....	7
Sprawdzenie zawartości opakowania	7
Montaż	8
Demontaż	10
Użytkowanie	11
Czyszczenie	11
Przechowywanie.....	11
Dane techniczne	12
Utylizacja.....	12
Utylizacja opakowania	12
Utylizacja hamak	12

Zawartość opakowania

- | | |
|----------------------------|-------------------------|
| 1 torba do przechowywania | 6 kapturek do nóżek, 4x |
| 2 hamak | 7 rurka długa, 2x |
| 3 elementy kątowe, 2x | 8 rurka poprzeczna |
| 4 kapturek z haczykiem, 2x | 9 rurka krótka, 4x |
| 5 śruba ręczna, 8x | 10 kołnierz gumowy, 4x |



OGÓLNE INFORMACJE



WAŻNE:

ZAPOZNANIE SIĘ Z INSTRUKCJĄ OBSŁUGI I JEJ PRZECHOWYWANIE

Przeczytać i przechować instrukcję obsługi

Instrukcja obsługi dotyczy hamaka ze stojakiem. Zawiera ważne informacje o montażu i demontażu oraz użytkowaniu.

Dla ułatwienia zrozumienia hamak ze stojakiem będzie w dalszej części określany skrótowo jako „hamak”.

Przed pierwszym użyciem hamaka przeczytaj dokładnie instrukcję obsługi, zwłaszcza zasady bezpieczeństwa. Nieprzestrzeganie niniejszej instrukcji obsługi może doprowadzić do ciężkich obrażeń lub uszkodzeń hamaka.

Instrukcja obsługi oparta jest na normach i zasadach obowiązujących w Unii Europejskiej.

Za granicą należy przestrzegać także krajowych dyrektyw i ustaw.

Zachowaj instrukcję obsługi do późniejszego wykorzystania.

Oddając hamak innej osobie, oddaj razem z nim instrukcję obsługi.

Instrukcję obsługi można także pobrać jako plik pdf w naszym Centrum serwisowym na stronie www.flexxtrade.de.

Objaśnienie symboli

W niniejszej instrukcji obsługi lub na opakowaniu znajdują się następujące symbole i hasła ostrzegawcze.

OSTRZEŻENIE!

Powyższy symbol/hasło ostrzegawcze oznacza zagrożenie o średnim poziomie ryzyka, którego zlekceważenie może skutkować śmiercią lub poważnymi obrażeniami ciała.

UWAGA!

Powyższy symbol/hasło ostrzegawcze oznacza zagrożenie o niskim poziomie ryzyka, którego zlekceważenie może skutkować niewielkimi lub umiarkowanymi obrażeniami ciała.

INFORMACJA!

Powyższy symbol/hasło ostrzegawcze ostrzega przed możliwymi szkodami rzeczowymi.



Powyższy symbol oznacza dodatkowe, praktyczne informacje dotyczące użytkowania.

BEZPIECZEŃSTWO

Użytkowanie zgodne z przeznaczeniem

Hamak jest przeznaczony wyłącznie do użytku prywatnego i nie nadaje się do zastosowań komercyjnych. Hamak nie jest zabawką.

Używaj hamaka tylko zgodnie z opisem zawartym w tej instrukcji obsługi. Wszelkie inne użytkowanie jest uważane za niezgodne z przeznaczeniem i może doprowadzić do szkód materialnych a nawet osobowych.

Producent lub sprzedawca nie ponosi odpowiedzialności cywilnej za szkody spowodowane przez użytkowanie niezgodne z przeznaczeniem lub nieprawidłowe.

Produkt stanowi zagrożenie, jeśli nie został prawidłowo zmontowany.

Zasady bezpieczeństwa

OSTRZEŻENIE!

Zagrożenia dla dzieci!



Nie pozwalaj dzieciom bawić się folią opakowaniową ani torbą do przechowania. Dzieci mogłyby się podczas zabawy zaplątać w folię i udusić. Nie zostawiaj torby do przechowywania bez nadzoru.

- Hamak nie jest zabawką ani przyrządem sportowym. Wskutek podskakiwania, przechylania lub zbyt mocnego kołysania użytkownik może spaść z hamaka lub hamak może się przewrócić.
- Dzieci muszą pozostawać pod nadzorem.
- Hamak nie jest huśtawką.
- **OSTRZEŻENIE!** Dzieci nie mogą korzystać z produktu bez nadzoru, ponieważ niektóre elementy mogą stwarzać potencjalne ryzyko uduszenia.

OSTRZEŻENIE!

Niebezpieczeństwo uduszenia!

- Nie wolno wkładać głowy między linki nośne hamaka.

UWAGA!

Niebezpieczeństwo obrażeń!

- Przed każdym użyciem sprawdź, czy hamak oraz stojak są w nienagannym stanie.
- Używaj hamaka zawsze ze stojakiem.
- Przestrzegaj maksymalnego udźwigu do 100 kg.
- Nieprawidłowy montaż może prowadzić do obrażeń.
- W razie braku lub uszkodzenia części nie należy używać produktu.
- Jeżeli hamak lub stojak są uszkodzone lub brakuje jakichkolwiek części produktu, muszą one być naprawione przez warsztat specjalistyczny lub wymienione na oryginalne części zamienne.

Dopiero potem hamak i stojak mogą być znów użytkowane.

- Nie wprowadzaj żadnych zmian w artykule.
- Używaj wyłącznie akcesoriów i odpowiednich części zamiennych, zatwierdzonych przez producenta.
- Ustawiaj stojak na stabilnym, twardym i równym podłożu. Stojak nie powinien się wywrócić.
- Ponieważ przy obciążeniu znamionowym wysokość leżenia jest większa niż 60 cm, hamaka nie wolno wieszać nad twardym podłożem (np. płytki, beton, chodnik).
- W promieniu 1 metra nie mogą znajdować się ostre przedmioty. Ostre, twarde lub szpiczaste krawędzie nie mogą też znajdować się pod leżanką hamaka.
- Należy dopilnować, aby nie wychylać się poza hamak ponad promień 15°.
- Hamak mogą zawieszać wyłącznie dorosłe osoby.
- Hamak nie jest huśtawką.

INFORMACJA!

Niebezpieczeństwo szkód materialnych!

- Nie używaj hamaka w pobliżu otwartego ognia.
- Hamaka nie wolno impregnować, wybielać ani farbować. Procesy te powodują uszkodzenia tkaniny i zmniejszają nośność.
- Chroń hamak przed działaniem czynników atmosferycznych, np. na działanie bezpośredniego nasłonecznienia i wilgoci.
- Nie używaj hamaka do podnoszenia ciężarów.
- Należy regularnie kontrolować stan elementów mocujących i części zużywalnych pod kątem stabilnego osadzenia i zużycia.

MONTAŻ I DEMONTAŻ

Zanim zaczniesz

UWAGA!

- Stojak jest ciężki (ok. 13,3 kg z zawieszonym hamakiem). Wykonaj montaż możliwie blisko przewidzianego miejsca ustawienia.
- Skorzystaj z pomocy drugiej osoby, np. przy zawieszaniu hamaka.
- Postępuj w opisanej kolejności.

Sprawdzenie zawartości opakowania

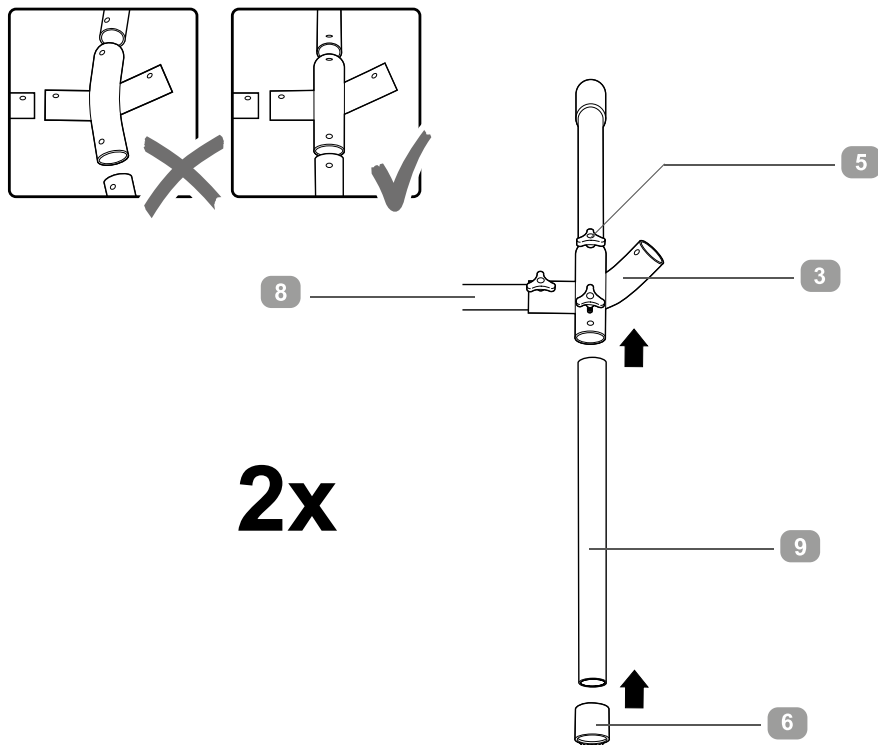
Sprawdź, czy wszystkie części są kompletne i nieuszkodzone.



**Dla ułatwienia montażu złącza wtykowe są oznakowane naklejkami. Podczas łączenia zwracaj uwagę na dopasowanie naklejek:
A w A, B w B i C w C**

MONTAŻ

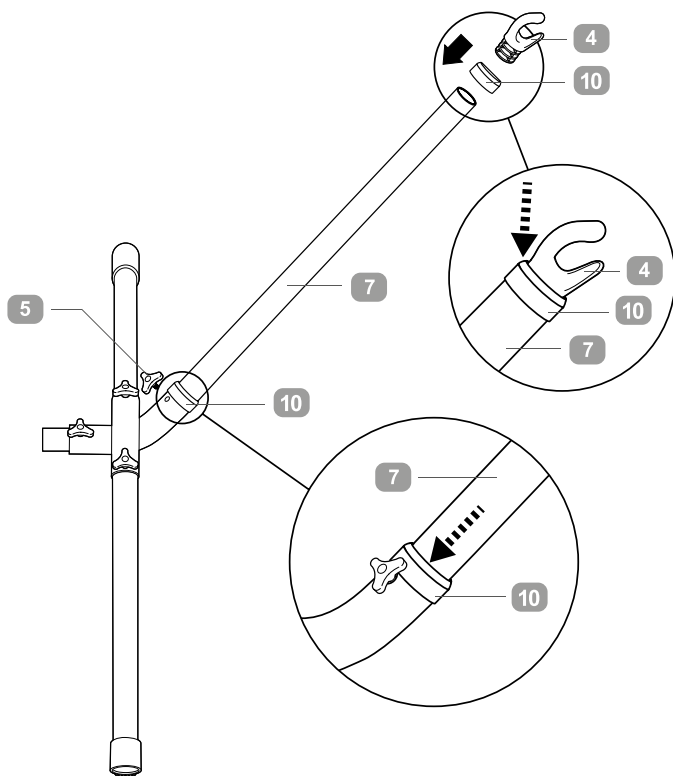
Krok 1



1. Do obu końców rurki poprzecznej **8** należy wsunąć oba elementy kątowe wyposażone po obu stronach w otwory **3**.
2. Następnie wsuń w kątownik z boku cztery krótkie rury **9**.
Zwróć uwagę na prawidłowe ustawienie: krótkie rury muszą być ustawione pod kątem prostym względem długiej rury połączeniowej.
3. Zabezpiecz połączenie sześcioma śrubami ręcznymi **5**.
4. Na koniec każdej z krótkich rur załóż kapturek do nóżek **6** i ustaw powierzchnię ustawienia względem podłogi.

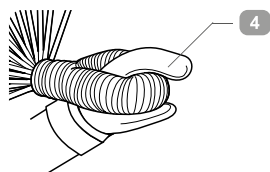
Krok 2

2x

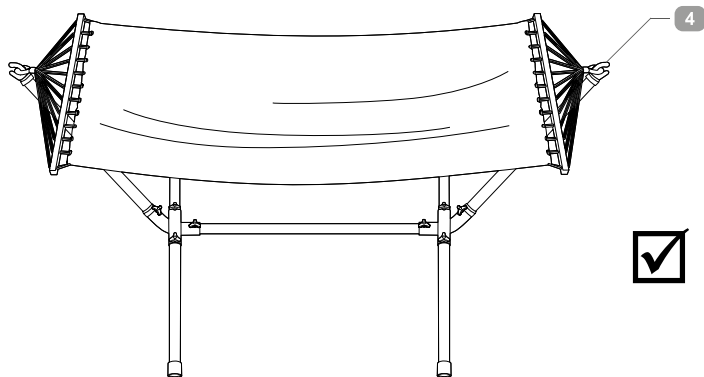


1. Włóż po jednym kołnierzu gumowym **10** na długą rurę **7**. Następnie wsuń po jednej długiej rurze **7** skośnie od góry w każdy kątownik.
2. Zabezpiecz połączenia śrubami ręcznymi **5**.
3. Zsuń kołnierz gumowy **10** do dołu tak, aby był osadzony bezpośrednio nad miejscem połączenia. Kołnierz gumowy **10** zapobiega dostawaniu się wody do połączenia rur.
4. Nałożyć każdy gumowy kołnierz **10** na długą rurkę **7**. Do każdej długiej rury włożyć nasadkę haków **4**. Ustawić nasadkę haków **4** tak, jak pokazano na rysunku powyżej.

Krok 3



2x



1. Zaczep uchwyty hamaka 2 o kapturki z haczykiem 4.

INFORMACJA!

Przy zawieszaniu hamaka po raz pierwszy należy użyć trochę siły. Należy postępować ostrożnie i skorzystać z pomocy drugiej osoby.

Po tych czynnościach hamak jest zmontowany.



Przy pierwszym mocowaniu hamaka na stojaku może się zdarzyć, że mata będzie bardzo mocno naprężona, a poprzez to znajdzie się wysoko na stojaku. NIE oznacza to, że hamak jest za krótki. Po pierwszym użyciu tkanina bawełniana z domieszką włókien syntetycznych rozciągnie się nieco i hamak będzie wisiał niżej na stojaku. Wchodzenie do hamaka będzie łatwiejsze.

DEMONTAŻ

Zdemontuj hamak, wykonując te same czynności w odwrotnej kolejności wg opisu w punkcie „Montaż”.

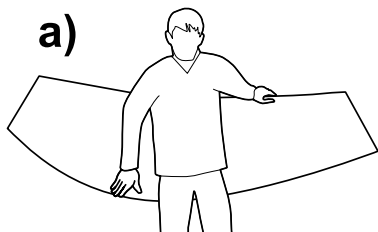
UŻYTKOWANIE

INFORMACJA!

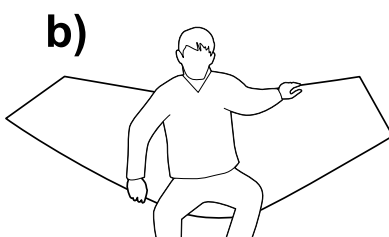
Przed każdym użyciem sprawdź, czy hamak jest w nienagannym stanie. Po użyciu zawsze zdejmuj hamak i przechowuj go w suchym pomieszczeniu.

Przećwicz układanie się na hamaku. Hamak może się obrócić i wywrócić do góry nogami. W czasie pierwszej próby w razie potrzeby skorzystaj z pomocy z drugiej osoby.

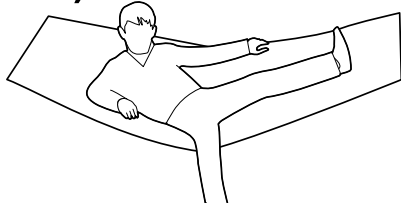
a)



b)



c)



d)



CZYSZCZENIE I PRZECHOWYWANIE

Czyszczenie

INFORMACJA!

- Nie pierz hamaka w pralce automatycznej.
- Nie oddawaj hamaka do czyszczenia chemicznego.
- Hamaka nie wolno wybielać.
- Hamaka nie wolno prasować.
- Hamaka nie wolno suszyć w suszarce.
- Czyść hamak i stojak tylko ściereczką lub wilgotną szmatką a nie specjalnymi środkami czyszczącymi.
- Po oczyszczeniu zostaw wszystkie części do wyschnięcia.



Przechowywanie

- Przed przechowaniem gruntownie oczyść hamak i stojak. Następnie poczekaj aż wszystkie części dobrze wyschną.
- Włóż wszystkie części do dostarczonej w komplecie torby do przechowywania.
- Do przechowania wybierz suche pomieszczenie nie zagrożone mrozem.

DANE TECHNICZNE

Nr modelu:	FLX-HM-S05
Nr artykułu:	4073
Maks. obciążenie:	ok. 100 kg
Masa:	ok. 13,3 kg
Wymiary stojaka (dł. x szer. x wys.):	ok. 300 x 120 x 107 cm
Leżanka:	ok. 200 x 100 cm
Materiał:	58,5% poliester, 37,7% bawełna, 3,8% wiskoza
Data produkcji:	2021
Gwarancja:	3 lata

Ze względu na stałe ulepszanie i doskonalenie naszych produktów możliwe są zmiany techniczne i wzornictwa.

UTYLIZACJA

Utylizacja opakowania



Opakowanie należy zutylizować po posortowaniu na poszczególne materiały. Oddaj tekturę i karton na makulaturę, a folie do punktu zbiorczego surowców wtórnych.

Utylizacja hamaka



Utylizacja hamaka zgodnie z przepisami obowiązującymi w Twoim kraju. O możliwości utylizacji możesz spytać właściwy publiczny podmiot odpowiedzialny za utylizację.

Dystrybutor:
Flextrade GmbH & Co. KG
Hofstr. 64, 40723 Hilden
Niemcy
Wyprodukowano w Chinach

SERWIS	
	00800 / 78747874 (Koszt połączenia według taryfy operatora)
	flextrade-pl@teknihall.com
Nr art.: 4073	22/05/2021