

WAŻNE, prosimy zapoznać się z wszystkimi informacjami i przechowywać instrukcję, gdyby okazała się potrzebna później. W razie przekazania artykułu innym osobom należy przekazać im również instrukcję.

ZASTOSOWANIE

- Zestaw do gry w Disc Golfa jest przeznaczony do użytku prywatnego.
- Obowiązuje zakaz wprowadzania zmian kształtu lub funkcji Zestawu do gry w Disc Golfa.

ZASADY BEZPIECZEŃSTWA

OSTRZEŻENIE! Nieodpowiedni dla dzieci poniżej 3 roku życia. Zagrożenie zadławieniem z powodu obecności drobnych elementów i materiałów opakowaniowych!

Podczas zabawy dzieci mogą udusić się wskutek zaplątania w materiał opakowaniowy lub połknięcia drobnych elementów.

- Materiał opakowania i drobne elementy należy trzymać z dala od dzieci.

Nieodpowiedni dla dzieci poniżej 3 roku życia. Zagrożenie uduszeniem siatką!

Podczas zabawy dzieci mogą udusić się wskutek zaplątania w siatkę.

- Siatkę należy trzymać z dala od dzieci.

OSTRZEŻENIE!

- wyłącznie do użytku domowego
- gra przeznaczona dla osób w wieku od 4 do 99 lat
- montaż powinna wykonać osoba dorosła

ZAGROŻENIE DLA DZIECI I INNYCH OSÓB

Zestaw do gry w Disc Golfa nie jest przeznaczony do użytkowania przez osoby (w tym dzieci) o ograniczonej sprawności fizycznej, psychicznej lub ograniczonej sprawności narządów zmysłów w warunkach braku wiedzy i doświadczenia, chyba że użytkowanie odbywa się pod nadzorem osób odpowiedzialnych za ich bezpieczeństwo przy stosowaniu się do ich poleceń dotyczących korzystania z Zestaw do gry w Disc Golfa.

BEZPIECZEŃSTWO Od czasu do czasu należy sprawdzać stabilność Zestaw do gry w Disc Golfa.

Czyszczenie: Zestaw do gry w Disc Golfa może być utrzymywany w czystości przy pomocy miękkiej szmatki. Nie stosować do czyszczenia agresywnych chemikaliów, środków ściernych, twardych gąbek itp. Nieużywany Zestaw do gry w Disc Golfa należy przechowywać w czystym i suchym miejscu.

INSTRUKCJA GRY

Należy umieścić w odpowiednim miejscu kosz.

Należy spróbować wrzucić krążek do kosza, zaczynając od ustalonego punktu początkowego (Tee) z wykorzystaniem możliwie najmniejszej liczby rzutów.

W razie nietrafienia do kosza w pierwszym rzucie należy powtórzyć rzut z punktu, w którym krążek spadł po ostatnim rzucie.

Wskazówka: Zasadniczo każdemu uczestnikowi przyznaje się określoną liczbę rzutów (3 lub 4). Wyróżniamy następujące typy rzutów: drive (pierwszy rzut z linii TEE, lub z innego miejsca w którym liczy się siła rzutu i pokonana odległość niż precyzja), approach (celne podejście pod kosz) i putt (atak na kosz).


Zasady szczegółowe, strategię i dobre rady zamieszczono w literaturze fachowej.

BEACH

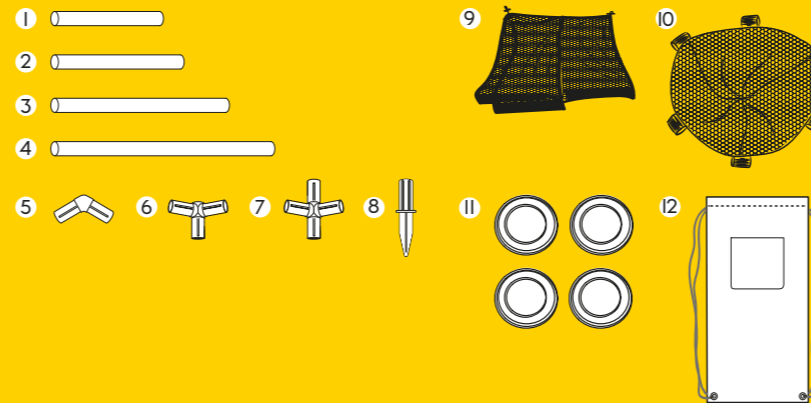
Zestaw do gry w Disc Golfa

Disc Golf to dynamiczna gra z użyciem piłki, możliwa wewnątrz i na zewnątrz pomieszczeń. Dzięki łatwym do przyswojenia zasadom gry Disc Golf od początku sprawia ogromną radość i nadaje się do gry praktycznie wszędzie: na plaży, na trawniku w parku lub ogrodzie, na placach i boiskach sportowych, w halach sportowych, a nawet na śniegu.

Wymiary: 52 x 52 x 80 cm

- 1 Pręt, górny pierścień (6x)
 - 2 Pręt, dolny pierścień (6x)
 - 3 Pręt, góra (3x)
 - 4 Pręt, dół (3x)
 - 5 Łącznik rurkowy (6x)
 - 6 Łącznik (3x)
 - 7 Łącznik (3x)
 - 8 Noga (3x)
 - 9 Siatka odbijająca (1x)
 - 10 Siatka chwytająca (1x)
 - 11 Krążek (4x)
 - 12 Torba (1x)
-  Instrukcja gry i przygotowania sprzętu

Zawartość opakowania



Dystrybutor:
Flexxtrade GmbH & Co. KG
Hofstr. 64, 40723 Hilden, Niemcy
FLX-DG-01, PO430030029, Nr art.: 3235, 17/04/2021
Wyprodukowano w Chinach

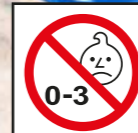
BEACH

Zestaw do gry w Disc Golfa



CE

553



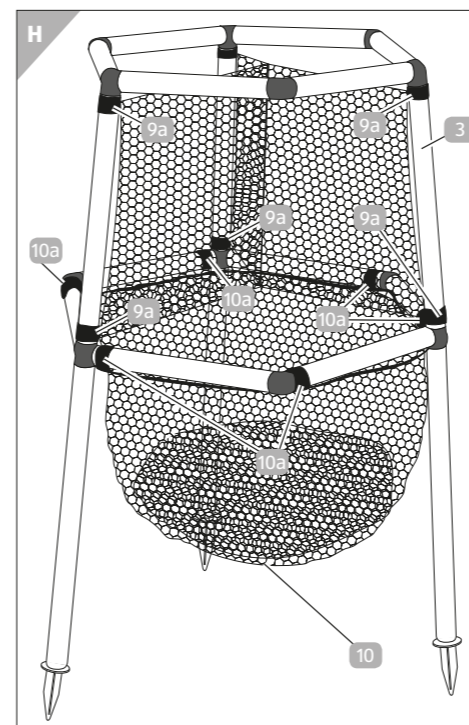
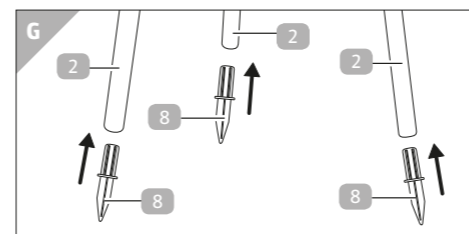
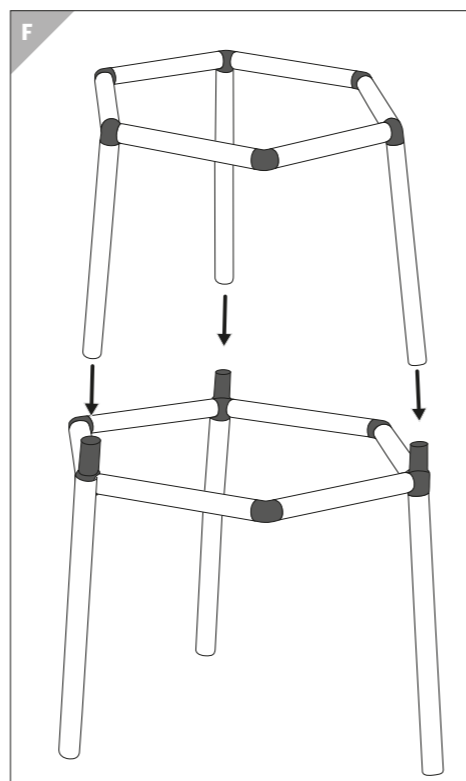
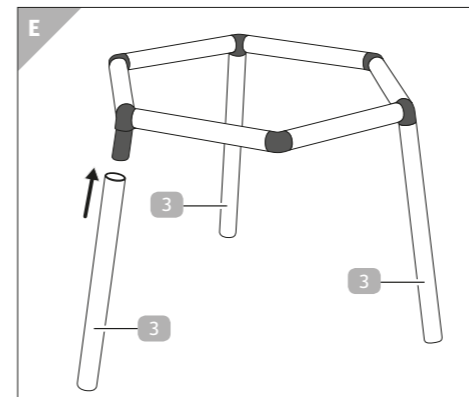
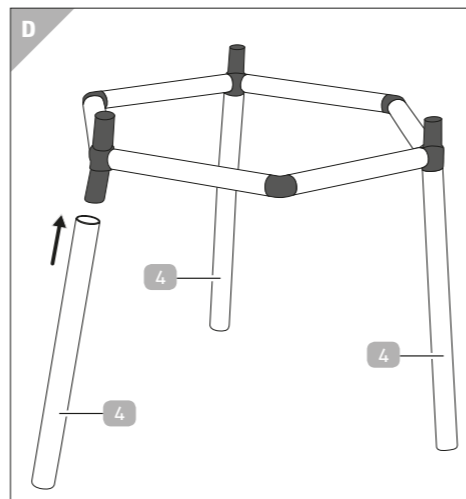
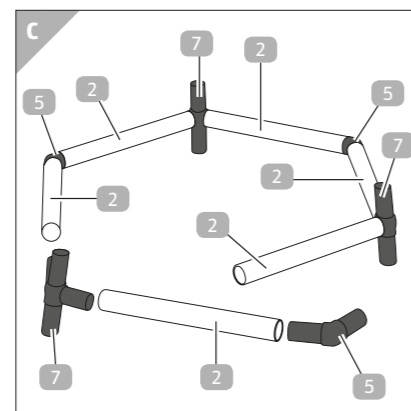
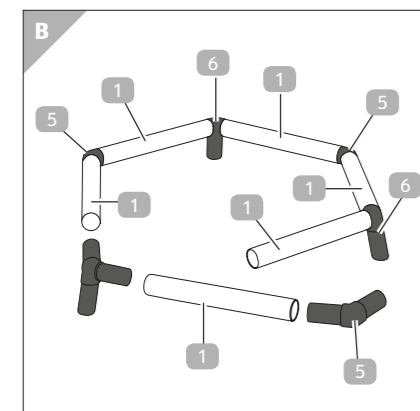
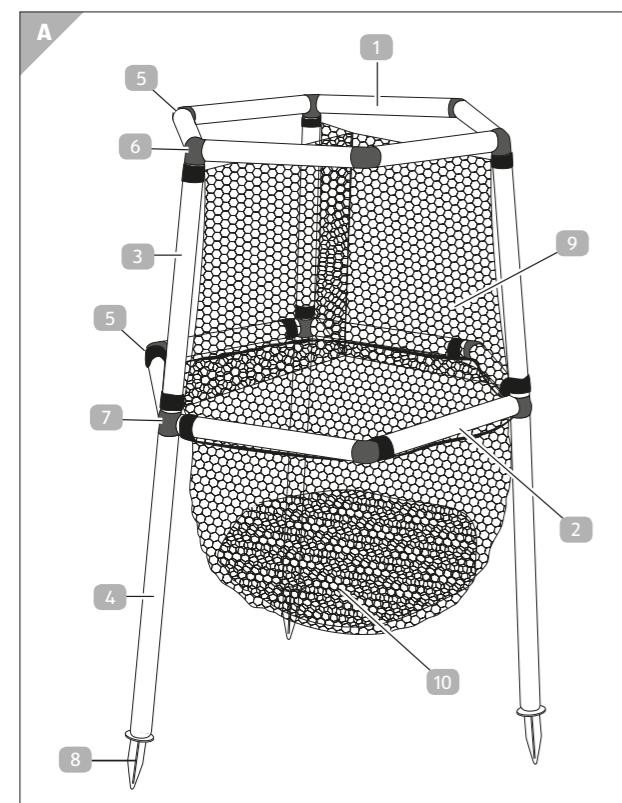
OSTRZEŻENIE!
NIEODPOWIEDNI DLA DZIECI
DO 36 MIESIĄCA ŻYCIA!



52 X 52 X 80 CM

Zestaw do gry w Disc Golfa

Montaż



MONTAŻ

1. Obręcz górna: Należy połączyć dwie rurki **1** za pomocą łącznika rurowego (3x) **6**. Połączyć trzy części łącznikami **6** (**rys. B**).
2. Obręcz dolna: Należy połączyć po dwie rurki **2** za pomocą łączników rurowych (3x) **7**. Połączyć trzy części łącznikami **7** (**rys. C**).
3. Wsunąć dolne pręty **4** do łączników dolnej obręczy (**rys. D**).
4. Wsunąć górne pręty **3** do łączników górnej obręczy (**rys. E**).
5. Połączyć górną i dolną część poprzez wsunięcie rurek **3** do łączników **7** dolnej obręczy (**rys. F**).
6. Wsunąć stopki **8** w dolne pręty **2** (**rys. G**).
7. Przymocować siatkę chwytającą **10** rzepami **10a** do dolnej obręczy. Przymocować siatkę odbijającą **9** rzepami **9a** do górnej obręczy **6** (**rys. H**).

Ustawienie produktu

- W przypadku ustawienia produktu na miękkim podłożu, np. na trawniku należy użyć ostrego zakończenia stopki, wbijając je głęboko w podłoże. Zapraszamy do gry!