

# BEDIENUNGSANLEITUNG

## ERGO-Speedracer

MODE D'EMPLOI

Vélo de spinning ERGO

ISTRUZIONI PER L'USO

ERGO-Speedracer

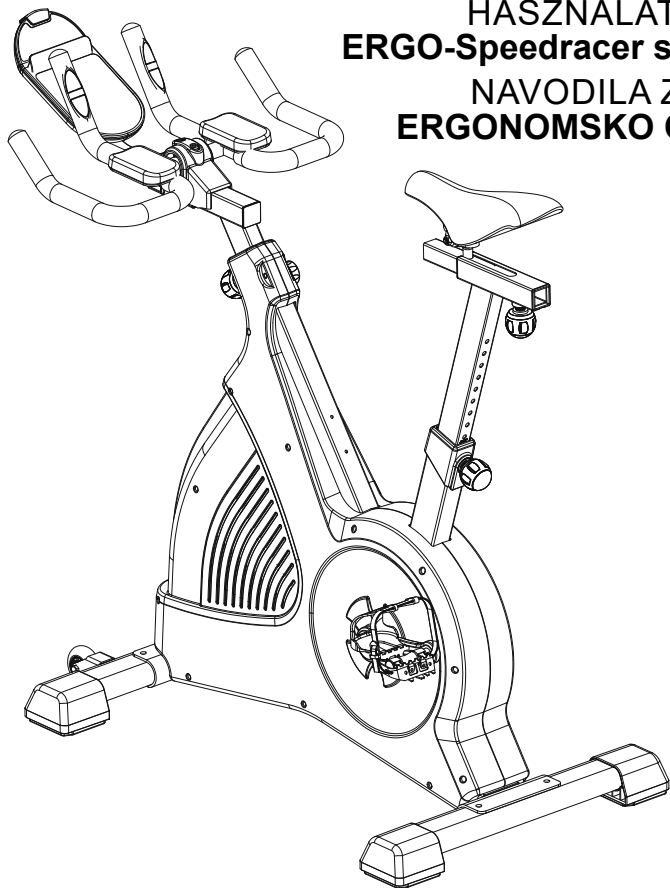
HASZNÁLATI ÚTMUTATÓ

ERGO-Speedracer szobakerékpár

NAVODILA ZA UPORABO

ERGONOMSKO OBLIKOVANO

sobno kolo



DE

AT

FR

IT

HU

SL

Sehr geehrte Kundin,  
Sehr geehrter Kunde,

**Wir gratulieren Ihnen zu Ihrem neuen SportPlus Produkt und sind überzeugt, dass Sie mit diesem Produkt zufrieden sein werden.**

Um eine stets optimale Funktion und Leistungsbereitschaft Ihres Produktes zu gewährleisten, beachten Sie Folgendes:

- Bevor Sie das Produkt das erste Mal benutzen, lesen Sie sich die folgende Bedienungsanleitung sorgfältig durch!
- Das Produkt ist mit Sicherheitsvorrichtungen ausgestattet. Lesen Sie trotzdem aufmerksam die Sicherheitshinweise und benutzen Sie das Produkt nur, wie in der Anleitung beschrieben, damit es nicht versehentlich zu Verletzungen oder Schäden kommt.
- Bewahren Sie diese Anleitung zum späteren Nachlesen auf.
- Falls Sie das Produkt einmal an eine andere Person weitergeben möchten, legen Sie diese Bedienungsanleitung immer mit dazu.

## INHALT

1. TECHNISCHE DATEN .....	3
2. ⚠ SICHERHEITSHINWEISE .....	4
3. ÜBUNGSBEREICH .....	7
4. EXPLOSIONSZEICHNUNG .....	8
5. TEILELISTE .....	9
6. MONTAGEHINWEISE .....	11
7. TRANSPORT .....	15
8. BEDIENUNG DES COMPUTERS .....	15
9. COMPUTER EINSTELLEN .....	18
10. BENUTZERPROFIL AUSWÄHLEN .....	19
11. BEDIENUNG DES COMPUTERS .....	21
12. TRAINING .....	24
13. PROBLEMBEHANDLUNG .....	29
14. WARTUNG, REINIGUNG UND PFLEGE .....	33
15. ENTSORGUNGSHINWEISE .....	34
16. SERVICE UND ERSATZTEILE .....	34
17. GARANTIEBESTIMMUNGEN .....	35
18. ZEICHENERKLÄRUNG .....	35
19. PULSMESSTABELLE .....	36
20. KONFORMITÄTSERKLÄRUNG .....	37

## 1. TECHNISCHE DATEN

### Spezifikationen des Produkts

Maße (L x B x H):	ca. 133 x 60 x 132,5 cm
Gesamtgewicht:	45,5 kg
Bremssystem:	Geschwindigkeitsunabhängiges Wirbelstrombremssystem (Induktionsbremse)
Klasse:	SA (berufliche und/ oder gewerbliche Verwendung, hohe Genauigkeit)
Max. Gewicht des Benutzers:	150 kg

### Spezifikationen des Netzadapters

Name oder Handelsmarke des Herstellers, Handelsregisternummer und Anschrift	Guangdong ABT industrial co., LTD AD:#2 JiLi Rd PingDi Town,LongGang District,Shenzhen GuangDong China Floor 4, Building 15, Buji Sanlian Songyuantou Industrial Zone, Longgang District, Shenzhen City, Guangdong, China
Modellkennung	ABT020300

	<b>Werte und Genauigkeit</b>	<b>Einheit</b>
Eingangsspannung	90–264	V
Eingangswechselstromfrequenz	50/60	Hz
Ausgangsspannung	30 +/- 5 %	V
Ausgangsstrom	2	A
Ausgangsleistung	60	W
Durchschnittliche Effizienz im Betrieb	> 88	%
Effizienz bei geringer Last (10 %)	> 80	%
Leistungsaufnahme bei Nulllast	<0,21	W

### Spezifikationen des Computers

Modell:	YE2630
Computerfunktionen:	Trainingszeit, -strecke, Geschwindigkeit, Leistung in Watt, Trittfrequenz, Puls, ca. Energieverbrauch, BMI-, BMR- und Körperfettmessung, Erholungspulsmessung mit Fitnessnote
Funkempfang:	5,3 kHz

## 2. ⚠ SICHERHEITSHINWEISE

### VERWENDUNGSZWECK

- Das Produkt ist nicht für medizinische Zwecke geeignet.
- Das höchstzulässige Gewicht auf diesem Produkt beträgt 150 kg.
- Verwenden Sie den Artikel nur im Innenbereich.
- Das Produkt stärkt bei regelmäßigem Training Ihr Herz-Kreislaufsystem, Ihre Bein- und Hüftmuskulatur und kann bei entsprechender Ernährung zur Gewichtsreduktion beitragen.
- Das Produkt ist für den Heim- und professionellen Einsatz geeignet.
- Nach DIN EN ISO 20957-1 / DIN EN ISO 20957-5 Klasse SA.
- Nach EN 60335-1.

### GEFAHR FÜR KINDER

- Eltern und andere Aufsichtspersonen sollten sich ihrer Verantwortung bewusst sein, da aufgrund des natürlichen Spieltriebes und der Experimentierfreudigkeit der Kinder mit Situationen zu rechnen ist, für die dieses Produkt nicht gebaut ist.
- Kinder erkennen nicht die Gefahr, die von diesem Produkt ausgehen kann. Halten Sie Kinder daher fern von diesem Produkt. Das Produkt ist kein Spielzeug. Bewahren Sie das Produkt an einem Ort auf, der für Kinder und Haustiere unzugänglich ist.
- Wenn das Produkt von einem Kind benutzt wird, lassen Sie es mit dem Produkt nicht unbeaufsichtigt. Nehmen Sie die entsprechenden Einstellungen am Produkt selber vor und beaufsichtigen Sie den Übungsablauf.
- Achten Sie darauf, dass das Verpackungsmaterial nicht in Kinderhände gelangt. Es besteht Erstickungsgefahr!

### VORSICHT – VERLETZUNGSGEFAHR

- Benutzen Sie kein beschädigtes oder defektes Produkt. Wenden Sie sich in diesem Fall an eine Fachwerkstatt oder unser Service Center.
- Prüfen Sie das Produkt vor jeder Benutzung auf einwandfreien Zustand. Defekte Teile müssen sofort ausgetauscht werden, da sonst Funktion und Sicherheit beeinträchtigt werden.
- Sorgen Sie dafür, dass nie mehr als eine Person gleichzeitig das Produkt benutzt.
- Benutzen Sie das Produkt immer auf einem ebenen, rutschfesten, waagerechten und soliden Untergrund. Benutzen Sie es nie in der Nähe von Wasser und halten Sie aus Sicherheitsgründen rund um das Produkt einen ausreichenden Freiraum von mindestens 2 Meter ein.
- Stecken Sie keine Materialien in bestehende Öffnungen des Produktes.
- Lassen Sie keine der Verstellvorrichtungen vorstehen, da diese die Bewegungen des Benutzers behindern und zu Verletzungen führen können.
- Gesundheitsschäden können durch falsches oder übermäßiges Training verursacht werden.
- **Warnung!** Bei unsachgemäßem oder übermäßigem Training sind Gesundheitsschäden möglich.



## Elektrische Sicherheit

- Prüfen Sie vor dem Anschluss an die Netzversorgung, ob Stromart und Netzspannung mit den Angaben auf dem Typenschild übereinstimmen.
- Benutzen Sie nie ein beschädigtes Gerät! Trennen Sie das Gerät vom Netz und benachrichtigen Sie Ihren Kundendienst, wenn das Gerät beschädigt ist.
- Stromschlaggefahr! Versuchen Sie nie, das Gerät selbst zu reparieren. Lassen Sie das Gerät im Falle von Störungen nur von qualifizierten Fachleuten reparieren.
- Verhindern Sie eine Beschädigung des Kabels durch Quetschen, Knicken oder Scheuern an scharfen Kanten. Halten Sie es von heißen Oberflächen und offenen Flammen fern.
- Verlegen Sie das Kabel so, dass ein unbeabsichtigtes Ziehen bzw. ein Stolpern über das Kabel nicht möglich ist.
- Warnung! Tauchen Sie elektrische Teile des Geräts während des Reinigens oder des Betriebs nie in Wasser oder andere Flüssigkeiten.
- Nehmen Sie das Gerät nicht mit feuchten Händen, oder auf nassem Boden stehend in Betrieb. Fassen Sie den Netzstecker nie mit nassen oder feuchten Händen an.
- Öffnen Sie unter keinen Umständen das Gehäuse. Führen Sie keine Gegenstände in das Innere des Gehäuses ein.
- Die Benutzung von Zubehörteilen, die vom Hersteller nicht ausdrücklich empfohlen werden, kann Verletzungen und Beschädigungen verursachen. Verwenden Sie deshalb nur Originalzubehör.
- Halten Sie das Gerät von allen heißen Flächen und offenen Flammen fern. Betreiben Sie das Gerät immer auf einer ebenen, stabilen, sauberen und trockenen Fläche. Schützen Sie das Gerät vor extremer Hitze, Staub, direkter Sonneneinstrahlung, Feuchtigkeit, Tropf- und Spritzwasser.
- Stellen Sie keine schweren Gegenstände auf das Gerät. Stellen Sie keine Gegenstände mit offenen Flammen, wie z.B. Kerzen, auf oder neben das Gerät. Stellen Sie keine mit Flüssigkeit gefüllten Gegenstände, wie z.B. Vasen, auf das Gerät.
- Dieses Gerät kann von Kindern ab 8 Jahren und Personen mit eingeschränkten körperlichen, sensorischen oder geistigen Fähigkeiten oder mangelnden Erfahrungen und Kenntnissen benutzt werden, wenn sie unter Aufsicht oder eine Anweisung über den sicheren Gebrauch des Geräts erhalten haben und die damit verbundenen Gefahren verstehen.
- Kinder dürfen nicht mit dem Gerät spielen.
- Überprüfen Sie vor der Benutzung den Netzadapter und das Verbindungskabel. Wenn das Verbindungskabel dieses Gerätes beschädigt wird, muss dieses durch den Hersteller oder seinen Kundendienst oder eine ähnlich qualifizierte Person ersetzt werden, um Gefährdungen zu vermeiden.
- Ziehen Sie den Netzadapter nicht am Verbindungskabel aus der Steckdose und wickeln Sie das Verbindungskabel nicht um das Gerät.

- Verbinden Sie den Netzadapter mit einer gut erreichbaren Steckdose, um im Notfall das Gerät schnell von der Netzversorgung trennen zu können. Ziehen Sie den Netzadapter aus der Steckdose, um das Gerät vollständig auszuschalten. Benutzen Sie den Netzadapter als Trennvorrichtung.
- Ziehen Sie vor jeder Reinigung, und falls das Gerät längere Zeit nicht benutzt wird, den Netzadapter.
- Verwenden Sie nur den mitgelieferten Netzadapter mit diesem Gerät.
- Reinigung und Pflege dürfen nicht von Kindern ohne Aufsicht durchgeführt werden.

### **VORSICHT – PRODUKTSCHÄDEN**

- Nehmen Sie keine Veränderungen am Produkt vor und verwenden Sie nur Original-Ersatzteile. Lassen Sie Reparaturen nur in einer Fachwerkstatt oder von ähnlich qualifizierten Personen durchführen – durch unsachgemäße Reparaturen können erhebliche Gefahren für den Benutzer entstehen. Benutzen Sie dieses Produkt ausschließlich für die Zwecke, die in der Bedienungsanleitung beschrieben werden.
- Schützen Sie das Produkt vor Wasserspritzern, Feuchtigkeit, hohen Temperaturen und direkter Sonneneinstrahlung.

### **HINWEISE ZUR MONTAGE**

- Die Montage des Produkts muss sorgfältig und von einer erwachsenen Person vorgenommen werden. Nehmen Sie im Zweifelsfall die Hilfe einer weiteren, technisch versierten Person in Anspruch.
- Bevor Sie mit dem Zusammenbau des Produkts beginnen, lesen Sie die Aufbauschritte sorgfältig durch und sehen Sie sich die Bauzeichnung an.
- Entfernen Sie sämtliches Verpackungsmaterial und legen dann die einzelnen Teile auf eine freie Fläche. Dieses verschafft Ihnen einen Überblick und erleichtert das Zusammenbauen. Schützen Sie die Aufbafläche durch eine Unterlage vor Verschmutzen bzw. Verkratzen.
- Überprüfen Sie nun anhand der Teileliste, ob alle Bauteile vorhanden sind. Entsorgen Sie das Verpackungsmaterial erst nach abgeschlossener Montage.
- Beachten Sie, dass bei der Benutzung von Werkzeug und bei handwerklichen Tätigkeiten immer eine mögliche Verletzungsgefahr besteht. Gehen Sie daher sorgfältig und umsichtig bei der Montage des Produkts vor.
- Sorgen Sie für eine gefahrenfreie Arbeitsumgebung, lassen Sie z.B. kein Werkzeug umherliegen. Deponieren Sie Verpackungsmaterial so, dass keine Gefahr davon ausgehen kann. Folien oder Kunststofftüten bergen eine Erstickungsgefahr für Kinder!

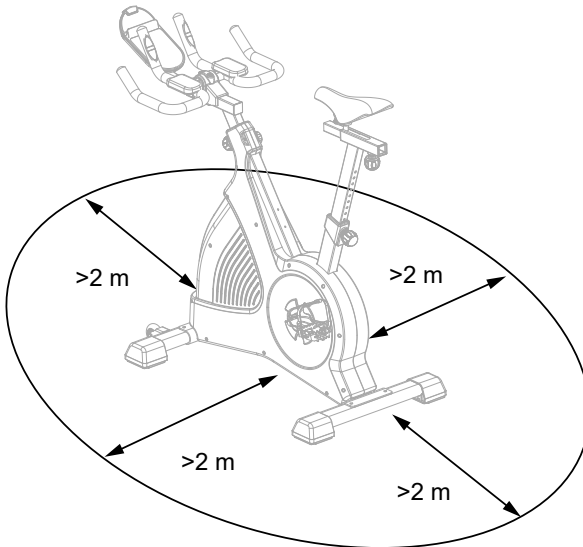
- Nachdem Sie das Produkt gemäß der Bedienungsanleitung aufgebaut haben, vergewissern Sie sich, dass sämtliche Schrauben, Bolzen und Muttern richtig angebracht und festgezogen sind.
- Legen Sie gegebenenfalls zum Schutz Ihres Fußbodens eine Schutzmatte (nicht im Lieferumfang enthalten) unter das Produkt, da nicht ausgeschlossen werden kann, dass z.B. GummifüÙe Spuren hinterlassen.



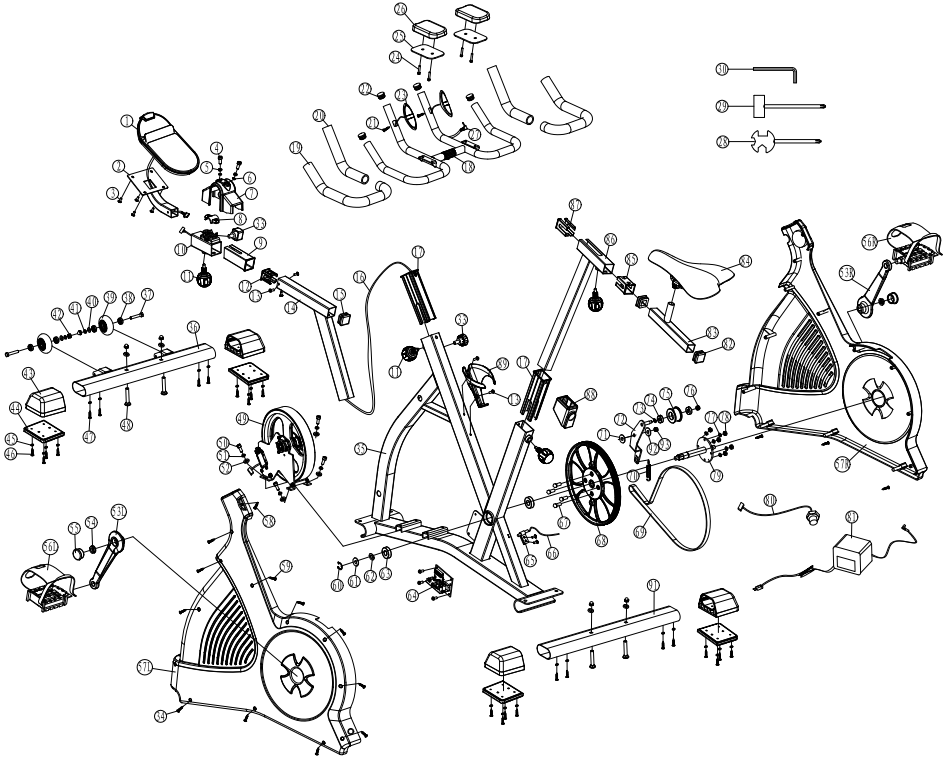
Dieses Trainingsgerät ist für Personen, welche einen Herzschrittmacher oder andere medizinische Implantate verwenden müssen, nicht geeignet!

**Das Gerät sollte nach jedem Gebrauch wieder vom Stromnetz getrennt werden.**

### 3. ÜBUNGSBEREICH



## 4. EXPLOSIONSZEICHNUNG



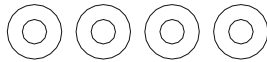
## 5. TEILELISTE

Nr.	Beschreibung	Anz.	Nr.	Beschreibung	Anz.
1	Computer	1	25	Schneidschraube ST4.2*20 mm	2
2	Computerhalterung	1	26	Schraube M5	10
3	Schraube M5*12 mm	4	27	Kleiner Lenker ø25.4*2 mm	1
4	Innensechskant-Schraube M8*35 mm	2	28	U-Klammer	2
5	Federscheibe ø8	2	29	Pulskabel	1
6	Unterlegscheibe ø8*ø14	2	30	Schaumstoffgriff	2
7	Lenkerabdeckung	1	31	Schaumstoffgriff 2 ø23*3 mm	2
8	Obere Klammer M8	1	32	End-Kappe	2
9	Kunststofflager	1	33	Feststellschraube 7/16"-14	2
10	Gleitblock	1	34	Pulskabel	1
11	Einstellknopf M16	4	35	Hauptrahmen	1
12	Kunststofflager	1	36	Vorderer Standfuß	1
13	Schraube M5*10 mm	3	37	Sechskantschraube	2
14	Lenkerstange	1	38	Kugellager 608ZZ	4
15	Abdeckkappe 38*38	1	39	Rad	2
16	Unteres Kabel	1	40	Unterlegscheibe ø8*ø19*2	6
17	Führungsbuchse	1	41	Federscheibe ø8	6
18	Schaumstoffgriff 1 ø23*3mm	1	42	Hutmutter M8	6
19	Armaufleger	2	43	Fuß	4
20	Unterer Lenker	1	44	Gummipuffer	4
21	Rundkopfschraube	4	45	Unterlegscheibe	24
22	Senkkopfschraube M4*30 mm	4	46	Schneidschraube St4.2*12 mm	8
23	Großer Lenker ø25.4*2 mm	1	47	Schneidschraube 3/16"*38 mm	4
24	Pulssensor	2	48	Schraube M8*55 mm	4
49	Schwungrad	1	74	Kugellager 6000Z	1
50	Innensechskant-Schraube M6*16 mm	4	75	Andruckrolle	1

Nr.	Beschreibung	Anz.	Nr.	Beschreibung	Anz.
51	Federscheibe ø6.5	4	76	Nylonmutter M8	1
52	Unterlegscheibe ø6.5*Φ14	4	77	Federscheibe ø6	4
53	Kurbel (R/L) 9/16"×6.5"	2	78	Mutter M6	4
54	Sicherungsmutter für Kurbelarm M25	2	79	Tretachse	1
55	Abdeckkappe	2	80	Anschlussbuchse	1
56	Pedal (R/L)	2	81	Netzadapter 26 V AC	1
57	Hauptgehäuse (R/L)	2	82	Abdeckkappe	2
58	Schneidschraube St3.5*25 mm	1	83	Sattelschlitten	1
59	Schneidschraube St4.2*50 mm	9	84	Sattel	1
60	Sicherungsring ø20	1	85	Hintere Sattelstangenhülse	1
61	Unterlegscheibe ø20*ø30*0.5 mm	1	86	Sitzstange	1
62	Gebogene Unterlegscheibe ø20	1	87	Vordere Sattelstangenhülse	1
63	Kugellager 6004ZZ	2	88	Sitzstangenabdeckung	1
64	Steuerungselektronik	1	89	Flaschenhalter	1
65	Sensorhalter	1	90	-	-
66	Sensorkabel	1	91	Hintere Standfuß	1
67	Sechskantschraube M6*16mm	4	92	Unterlegscheibe ø30*ø10.5 mm	1
68	Große Riemenscheibe ø300	1	93	Sicherungsmutter M10	1
69	Riemen	1	94	-	-
70	Feder	1	95	-	-
71	Unterlegscheibe ø30*ø10.5*1 mm	1	96	Multifunktionswerkzeug	1
72	Andruckhebel	1	97	Multifunktionswerkzeug	1
73	Federscheibe ø10	1	98	Innensechskantschlüssel (2.5 mm, 4 mm, 6 mm)	3

## 6. MONTAGEHINWEISE

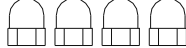
### Teile und Werkzeuge



(40) Ø19 Unterlegscheibe / 4 Stk.



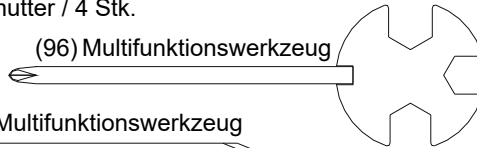
(41) Federscheibe / 4 Stk.



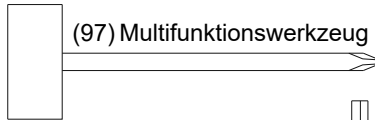
(42) M8 Hutmutter / 4 Stk.



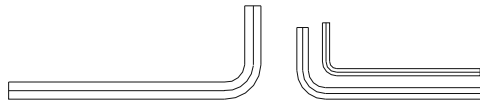
(48) Schraube M8x55 / 4 Stk.



(96) Multifunktionswerkzeug



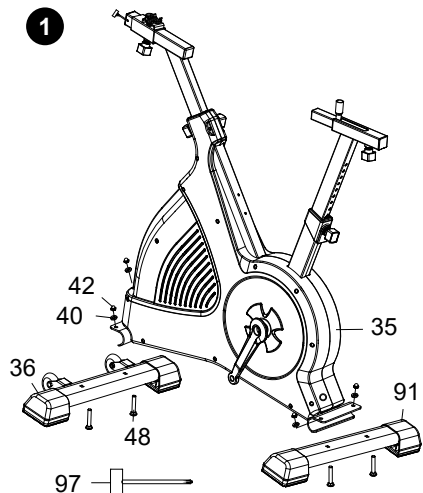
(97) Multifunktionswerkzeug



(98) Innensechskantschlüssel 6 mm, 2,5 mm und 4 mm

### SCHRITT 1:

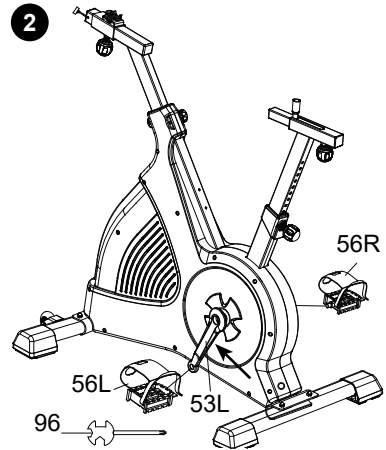
Verbinden Sie den vorderen Standfuß (36) und hinteren Standfuß (91) mit Schrauben M8 (48), Unterlegscheiben (40), und Hutmuttern M8 (42) am Hauptrahmen (35). Verwenden Sie hierzu das Multifunktionswerkzeug (97).



**Schritt 2**

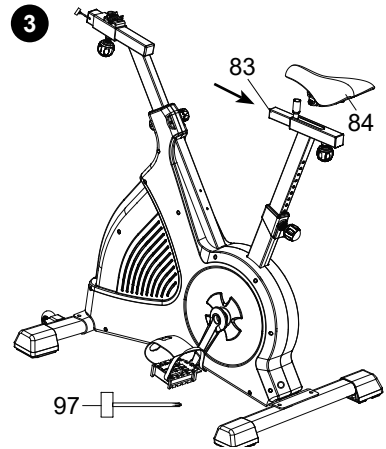
Die Pedale (56R & 56L) verfügen über „L“ und „R“ Markierungen – Links und Rechts. Verbinden Sie diese mit den entsprechenden Kurbeln (53). Der rechte Pedalkurbelarm befindet sich bei Sitzposition auf der rechten Seite des Heimtrainers. Verwenden Sie hierzu das Multifunktionswerkzeug (96).

Beachten Sie, dass das rechte Pedal (56R) im Uhrzeigersinn, das linke Pedal (56L) gegen den Uhrzeigersinn angeschraubt werden muss.



**Schritt 3**

Verbinden Sie den Sattel (84) am Sattelschlitten (83).





## Schritt 4

Verbinden Sie den vormontierten Lenker (23) mit Innensechskant-Schrauben M8 (4), Federscheiben (5), Unterlegscheiben (6) und oberer Klammer (8) an der Lenkeraufnahme. Verwenden Sie hierzu den Innensechskantschlüssel (98). Stecken Sie die Lenkerabdeckung (7) auf die Verbindungsstelle. Die Einstellung der Sitzhöhe muss sich zwischen der Markierung min. und max. bewegen.

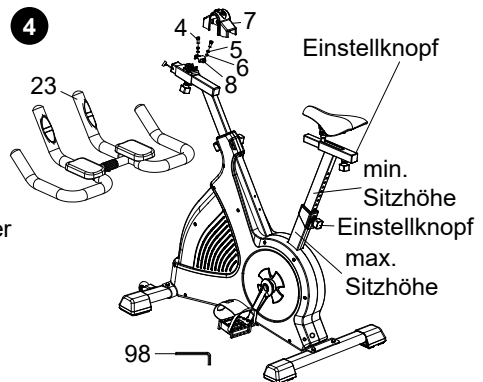
Zur Einstellung der Sitzposition drehen Sie den Einstellknopf unter dem Sattel gegen den Uhrzeigersinn, um den Einstellknopf zu lösen. Verschieben Sie den Sattel bis zu dem gewünschten Loch. Befestigen Sie die Sattelposition, indem Sie den Einstellknopf unter dem Sattel mit dem Uhrzeigersinn festdrehen.

Zur Einstellung der Sitzhöhe drehen Sie den Einstellknopf an der Sitzstange gegen den Uhrzeigersinn, um den Einstellknopf zu lösen. Verschieben Sie die Höhe des Sattels bis zu dem gewünschten Loch. Befestigen Sie die Sattelhöhe, indem Sie den Einstellknopf an der Sitzstange mit dem Uhrzeigersinn festdrehen.

Zur Einstellung der horizontalen Lenkerposition drehen Sie den Einstellknopf unter dem Lenker gegen den Uhrzeigersinn, um den Einstellknopf zu lösen. Verschieben Sie den Lenker horizontal bis zur dem gewünschten Position. Befestigen Sie die Lenkerposition, indem Sie den Einstellknopf unter dem Lenker mit dem Uhrzeigersinn festdrehen.

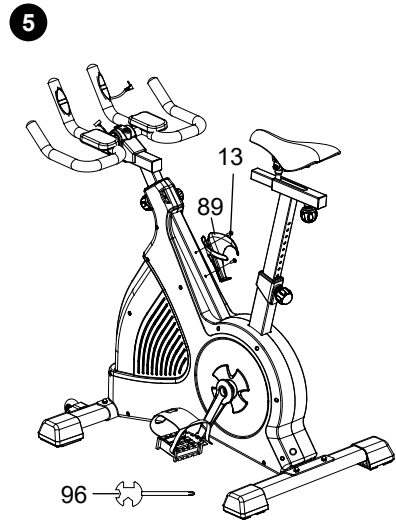
Zur Einstellung der Lenkerhöhe drehen Sie den Einstellknopf an der Lenkerstange gegen den Uhrzeigersinn, um den Einstellknopf zu lösen. Verschieben Sie die Höhe des Lenkers bis zu dem gewünschten Loch. Befestigen Sie die Lenkerhöhe, indem Sie den Einstellknopf an der Lenkerstange mit dem Uhrzeigersinn festdrehen.

Die Einstellung der Lenkerhöhe muss sich zwischen der Markierung min. und max. bewegen.



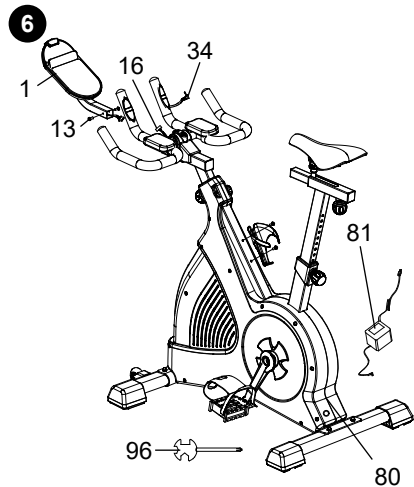
**Schritt 5**

Verbinden Sie den Flaschenhalter (89) mit den Schrauben M5 (13) an dem Hauptrahmen. Verwenden Sie hierzu das Multifunktionswerkzeug (96).



**Schritt 6**

Verbinden Sie das Pulskabel (34) und das untere Kabel (16) mit dem Computer (1). Verbinden Sie nun die Computerhalterung (2) mit der Lenkerstange (14) und sichern Sie die Verbindung mit den Schrauben M5 (13). Verwenden Sie hierzu das Multifunktionswerkzeug (96). Das Trainingsgerät ist nun vollständig aufgebaut. Verbinden Sie den Netzadapter (81) mit der Anschlussbuchse (80). Stecken Sie den Netzstecker in eine passende Steckdose, um mit dem Training zu beginnen.



## 7 TRANSPORT

Das Gerät ist schwer und sperrig. Holen Sie immer eine 2. Person zur Hilfe, wenn Sie das Gerät umstellen wollen.

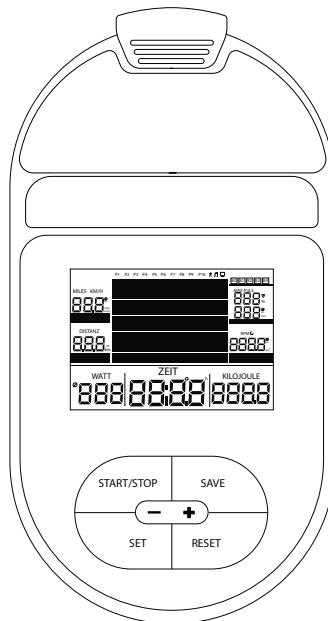
Verfahren Sie wie folgt: Stellen Sie einen Fuß auf den Standfuß vorne und greifen Sie das Gerät am fixierten Handgriff unterhalb des Trainingscomputers. Kippen Sie das Gerät zu sich, bis das Gerät auf den Rollen steht.

Beim Abstellen des Gerätes stellen Sie wieder einen Fuß auf den Standfuß vorn und lassen Sie das Gerät vorsichtig zu Boden gleiten.

Vorsicht! Transportrollen können auf Parkett- oder anderen Weichholzböden Kratzer oder Ähnliches verursachen. Stellen Sie das Gerät unbedingt auf ein Tuch oder eine Matte und bewegen Sie das Gerät mit der Hilfe des Tuches / der Matte.

Bei Nichtbeachtung übernimmt weder der Händler noch der Hersteller Haftung für eventuelle Schäden!

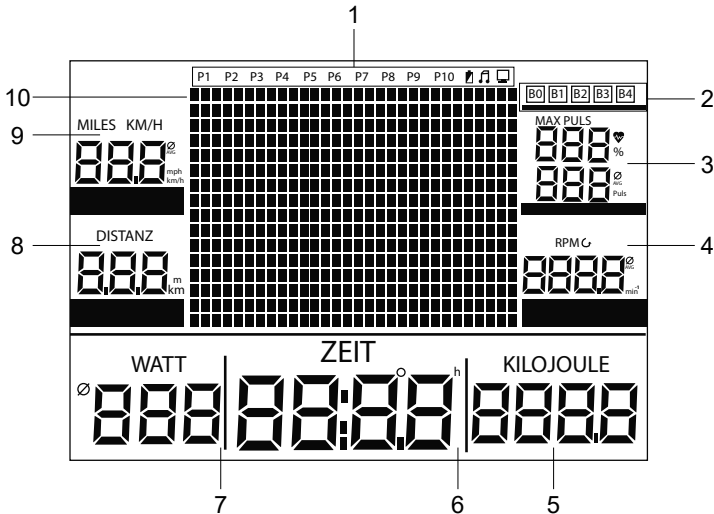
## 8. BEDIENUNG DES COMPUTERS



## Tastenbeschreibung

Taste	Beschreibung
<b>START/STOP</b>	<ul style="list-style-type: none"> <li>• Trainingsprogramm starten oder beenden.</li> </ul>
<b>+</b>	<ul style="list-style-type: none"> <li>• Wert erhöhen.</li> <li>• Modus wählen.</li> <li>• Taste gedrückt halten, um Wert schneller einzustellen.</li> <li>• Während des Trainings Widerstand erhöhen.</li> </ul>
<b>-</b>	<ul style="list-style-type: none"> <li>• Wert verringern.</li> <li>• Modus wählen.</li> <li>• Taste gedrückt halten, um Wert schneller einzustellen.</li> <li>• Während des Trainings Widerstand verringern.</li> </ul>
<b>SAVE</b>	<ul style="list-style-type: none"> <li>• Daten der Trainingseinheit nach Beenden des Trainings speichern.</li> <li>• Daten der BMI-, BMR- und Körperfettmessung speichern.</li> </ul>
<b>SET</b>	<ul style="list-style-type: none"> <li>• Auswählen eines Modus/Bestätigung im Erholungsmodus.</li> </ul>
<b>RESET</b>	<ul style="list-style-type: none"> <li>• Kurz drücken, um aktuelle Werte zurückzusetzen.</li> <li>• 5 Sekunden drücken, um alle Werte zu löschen.</li> </ul>

## Displaybeschreibung



DEUTSCH

1	Programm	P1 bis P9
2	Benutzerprofil	B0 bis B4
3	Pulsanzeige	Zeigt die Pulsfrequenz an. <b>Hinweis:</b> Zur Pulsmessung müssen beide Hände auf den Pulssensoren aufliegen.
4	RPM	Umdrehungen pro Minute (Trittfrequenz).
5	Kilojoule	Verbrauchte Energie.
6	Zeit	Trainingszeit.
7	Watt	Tretwiderstand in Watt.
8	Distanz	Zurückgelegte Distanz.
9	KM/H	Geschwindigkeit.
10	Tretwiderstand	Stufen 1 bis 50.

### Einschalten

- Verbinden Sie den Netzadapter (81) zuerst mit der Anschlussbuchse (80) und dann erst mit einer Steckdose.
- Das LCD-Display zeigt kurz alle Anzeigen und ein langer Signalton ist zu hören. Sie können nun Ihr Benutzerprofil (B0 bis B4) mit den + und – Tasten auswählen und mit der Taste **SET** bestätigen.
- **Hinweis:** Wird für 4 Minuten kein Signal empfangen oder keine Taste gedrückt, schaltet sich der Computer automatisch aus. Drücken Sie eine beliebige Taste, um den Computer wieder einzuschalten.

## 9. COMPUTER EINSTELLEN

- Drücken und halten Sie **+** und **-** gleichzeitig für 3 Sekunden gedrückt, um Uhrzeit, Datum, persönliche Einstellungen, Ton, Auslieferungszustand und Beleuchtung einzustellen.

### Uhrzeit und Datum einstellen

- Die Anzeige *ZEIT WAHL* blinkt.
- Drücken Sie **SET**, um den Tag einzustellen. Wählen Sie den Tag mit **+** oder **-**. Bestätigen Sie mit **SET**.
- Die Monatsangabe blinkt. Stellen Sie den Monat mit **+** oder **-** ein. Bestätigen Sie mit **SET**.
- Wiederholen Sie dies nun jeweils mit Jahr, Stunden, Minuten und Sekunden. Bestätigen Sie immer mit **SET**.
- Zum Ende der Einstellung blinkt die Anzeige *ZEIT WAHL*.

### Persönliche Einstellungen vornehmen

- Drücken Sie **+**. Die Anzeige *Spezial Daten* blinkt
- Stellen Sie nun wie unter *Uhrzeit und Datum einstellen* beschrieben, Ihre Körpergröße, Ihr Gewicht, Alter und Geschlecht ein. Bestätigen Sie immer mit **SET**.
- **Hinweis:** Dies geht nur, wenn zuvor Benutzerprofil *B1* bis *B4* gewählt wurde.

### Ton einstellen

- Drücken Sie **+**. Die Anzeige *Ton WAHL* blinkt.
- Drücken Sie **SET** und stellen Sie mit **+** oder **-** den Ton ein oder aus. Bestätigen Sie mit **SET**.

### Auslieferungszustand

- Drücken Sie **+**. Die Anzeige *Loesch WAHL* blinkt.
- Drücken Sie **SET** und bestätigen Sie mit **+** oder **-** das Zurückstellen in den Auslieferungszustand. Bestätigen Sie mit **SET**.
- **Hinweis:** Alle im Computer gespeicherten Daten gehen verloren.

### Beleuchtung einstellen

- Drücken Sie **+**. Die Anzeige *LICHT WAHL* blinkt.
- Drücken Sie **SET** und schalten Sie mit **+** oder **-** die Displaybeleuchtung ein oder aus. Bestätigen Sie mit **SET**.
- Drücken Sie kurz **RESET**, um wieder zur normalen Anzeige zu gelangen.

## 10. BENUTZERPROFIL AUSWÄHLEN

- Es stehen 5 Benutzerprofile zur Verfügung.
- Wählen Sie ein Benutzerprofil mit – oder +.

Benutzerprofil	Funktion
<i>B0</i>	In diesem Profil können nur die Modi <i>MANUELL</i> , <i>WATT</i> und <i>PROGRAMME</i> benutzt werden. Es können keine individuellen Werte eingestellt werden.  <b>Hinweis:</b> BMI-, BMR- und Körperfettmessungen können nicht gewählt werden.
<i>B1 – B4</i>	Diese Profile können individuell auf einzelne Personen eingestellt werden. Es können Körpergröße, Gewicht, Alter und Geschlecht eingestellt werden.

- Um Einstellungen zu den einzelnen Benutzerprofilen vorzunehmen, drücken Sie + und – gleichzeitig für 3 Sekunden (Menü *Spezial Daten*).

### Trainingsmodus wählen

- Drücken Sie **SET**, um nach der Benutzerprofilauswahl den Trainingsmodus zu wählen.
- Wählen Sie den gewünschten Trainingsmodus mit + oder –.

Benutzerprofil	Verfügbare Trainingsmodi
<i>B0</i>	<i>Manuelles Programm, Konstante Leistung (Watt), Voreingestellte Programme, Erholung</i>
<i>B1 – B4</i>	<i>Manuelles Programm, Test, Konstante Leistung (Watt), Voreingestellte Programme, Ziel Puls, Benutzerdefiniertes Programm (Spezial setzen), Erholung, Körperfett-Messung, Laden</i>

### Countdown einstellen

- Für die Modi *P1*, *P3*, *P4* und *P5* können die Werte für Zeit, Distanz und Kalorien voreingestellt werden. Diese werden in einem Countdown abgezählt, bis einer dieser Werte 0 erreicht hat und somit das Training beendet wird.
- Für die Modi *P3* und *P5* können die jeweiligen Trainingsziele (Watt und Zielpuls) eingestellt werden.
- Wählen Sie mit + oder – ein Benutzerprofil (*B1* bis *B4*). Bestätigen Sie mit **SET**.
- Wählen Sie mit + oder – einen Trainingsmodus (*P1*, *P3*, *P4* oder *P5*). Bestätigen Sie mit **SET**.
- Stellen Sie die Werte jeweils mit + oder – ein und bestätigen Sie mit **SET**.

	Einstellbereich	Standard	Einstellgröße	Beschreibung
<b>TIME</b>	0:00 - 99:00	0:00	± 1:00	<ul style="list-style-type: none"> <li>• Stellen Sie eine gewünschte Zeit ein, nach dem das Training beendet werden soll.</li> <li>• Geben Sie keine Zeit ein, wenn ein anderer Wert für das Ende des Trainings maßgebend sein soll.</li> </ul>
<b>DIST</b>	0.0 - 99.0	0.0	±1	<ul style="list-style-type: none"> <li>• Stellen Sie eine gewünschte Distanz ein, nach dem das Training beendet werden soll.</li> <li>• Geben Sie keine Distanz ein, wenn ein anderer Wert für das Ende des Trainings maßgebend sein soll.</li> </ul>
<b>CAL</b>	0 - 990	0	±1	<ul style="list-style-type: none"> <li>• Stellen Sie einen gewünschten Kalorienwert in Kilojoule ein, nachdem das Training beendet werden soll. 1 Kilokalorie entspricht 4,1868 Kilojoule, 1 Kilojoule entspricht 0,239 Kilokalorien.</li> <li>• Geben Sie keinen Wert ein, wenn ein anderer Wert für das Ende des Trainings maßgebend sein soll.</li> </ul>
<b>WATT</b>	10 - 500	10 oder 100	±5	<ul style="list-style-type: none"> <li>• Geben Sie einen gewünschten Tretwiderstandswert ein.</li> </ul>

- Drücken Sie **START / STOP**, um das Training zu beginnen.
- Der jeweils eingestellte Wert wird nun als Countdown heruntergezählt. Sind mehrere Werte eingestellt, wird der Countdown mit dem Wert beendet, der zuerst 0 erreicht.



## 11. BEDIENUNG DES COMPUTERS

### P1 MANUAL Manuelles Programm einstellen

Das Manuelle Programm bietet Ihnen eine einfache und schnelle Möglichkeit, mit dem Training zu beginnen.

- Drücken Sie **+** oder **-**, um **P1** zu wählen. Bestätigen Sie mit **SET**.
- Sie können nun Zeit, Distanz, Kalorien und Zielherzfrequenz voreinstellen. Stellen Sie dazu den jeweils gewünschten Wert mit **+** oder **-** ein und bestätigen Sie mit **SET**.
- Drücken Sie **START / STOP**, um das Training zu beginnen.
- Alle Zähler beginnen mit der Aufzeichnung.
- Der jeweils eingestellte Wert wird nun als Countdown heruntergezählt. Sind mehrere Werte eingestellt, wird der Countdown mit dem Wert beendet, der zuerst 0 erreicht. Ein Signalton zeigt das Ende des Countdowns.
- Drücken Sie während des Trainings **+** oder **-**, um den Tretwiderstand einzustellen.
- Drücken Sie wieder **START / STOP**, um das Training zu unterbrechen oder zu beenden.
- Wählen Sie nun mit **+** oder **-**, ob Sie die Daten speichern möchten und bestätigen Sie mit **SET**.

### P2 TEST Testprogramm einstellen

Das Testprogramm bietet Ihnen im Laufe der Zeit durch sein fest vorgegebenes Programm einen vergleichbaren Überblick über Ihren Fitnessstand.

- Drücken Sie **+** oder **-**, um **P2** zu wählen. Bestätigen Sie mit **SET**.
- Drücken Sie **START / STOP**, um das Testprogramm zu beginnen.
- Halten Sie während des ganzen Testprogramms beide Pulskontakte mit Ihren Händen umschlossen.
- Das Testprogramm dauert 12 Minuten und ermittelt den Fitnesszustand. Der Tretwiderstand ist fest auf Stufe 8 gesetzt und kann nicht verstellt werden.
- Nach 12 Minuten zeigt ein Signalton das Ende des Testprogramms.
- Wählen Sie nun mit **+** oder **-**, ob Sie die Daten speichern möchten und bestätigen Sie mit **SET**.

### P3 WATT Watt-Programm einstellen

Das leistungskonstante Trainingsprogramm bietet Ihnen die Möglichkeit, bei jeder Tretgeschwindigkeit die gleiche Leistung abzufordern.

- Drücken Sie **+** oder **-**, um **P3** zu wählen. Bestätigen Sie mit **SET**.
- Wählen Sie die gewünschte Leistung (10 bis 500 Watt) mit **+** oder **-**. Bestätigen Sie mit **SET**.
- Drücken Sie **START / STOP**, um das Training zu beginnen.
- Alle Zähler beginnen mit der Aufzeichnung.
- Das Training in diesem Modus ist drehzahlunabhängig. Der Tretwiderstand wird somit der Trittfrequenz und der Geschwindigkeit angepasst.
- Drücken Sie wieder **START / STOP**, um das Training zu unterbrechen oder zu beenden.
- Wählen Sie nun mit **+** oder **-**, ob Sie die Daten speichern möchten und bestätigen Sie mit **SET**.
- **Hinweis:** Die Countdown-Funktion ist in diesem Modus verfügbar.

#### **P4 PRESET Voreingestellte Trainingsprogramme einstellen**

Es gibt 9 voreingestellte Trainingsprogramme, aus denen Sie wählen können.

- Drücken Sie **+** oder **-**, um *P4* zu wählen. Bestätigen Sie mit **SET**.
- Drücken Sie **+** oder **-**, um Programm 1 bis 9 (*P1* bis *P9*) zu wählen. Bestätigen Sie mit **SET**.
- Sie können nun Zeit, Distanz, Kalorien und Zielherzfrequenz für jedes Programm voreinstellen. Stellen Sie dazu den jeweils gewünschten Wert mit **+** oder **-** ein und bestätigen Sie mit **SET**.
- Drücken Sie **START / STOP**, um das Training zu beginnen.
- Alle Zähler beginnen mit der Aufzeichnung.
- Drücken Sie während des Trainings **+** oder **-**, um den Tretwiderstand einzustellen.
- Drücken Sie wieder **START / STOP**, um das Training zu unterbrechen oder zu beenden.
- Wählen Sie nun mit **+** oder **-**, ob Sie die Daten speichern möchten und bestätigen Sie mit **SET**.
- **Hinweis:** Die Countdown-Funktion ist in diesem Modus verfügbar.

#### **P5 T.H.R Zielherzfrequenz einstellen**

In dem Zielpuls-Programm können Sie so trainieren, dass sich der Tretwiderstand Ihrem Zielpuls anpasst.

- Drücken Sie **+** oder **-**, um *P5* zu wählen. Bestätigen Sie mit **SET**.
- Die Anzeige Puls blinkt. Drücken Sie **+** oder **-**, um die gewünschte Zielherzfrequenz einzustellen.
- Stellen Sie **100%, 90%, 75%** oder **55%** Ihres empfohlenem Maximalpulses ein\*. Bestätigen Sie mit **SET**.
- Alternativ können Sie die Zielherzfrequenz direkt mit **+** oder **-** eingeben. Bestätigen Sie mit **SET**.
- Sie können nun Zeit, Distanz und Kalorien voreinstellen. Stellen Sie dazu den jeweils gewünschten Wert mit **+** oder **-** ein und bestätigen Sie mit **SET**.
- Der Tretwiderstand wird der eingestellten Herzfrequenz angepasst und kann somit nicht während des Trainings eingestellt werden.
- Liegt Ihre Herzfrequenz unter der Zielrate, wird der Widerstand automatisch alle 10 Sekunden bis auf Stufe 25 erhöht.
- Liegt Ihre Herzfrequenz über der Zielrate, wird der Widerstand automatisch alle 10 Sekunden bis auf Stufe 1 gesenkt.
- Drücken Sie **START / STOP**, um das Training zu beginnen.
- Alle Zähler beginnen mit der Aufzeichnung.
- Drücken Sie wieder **START / STOP**, um das Training zu unterbrechen oder zu beenden.
- Wählen Sie nun mit **+** oder **-**, ob Sie die Daten speichern möchten und bestätigen Sie mit **SET**.
- **Hinweis:** Die Countdown-Funktion ist in diesem Modus verfügbar.

\* Eine Tabelle mit den empfohlenen maximalen Herzfrequenzen finden Sie am Ende der Bedienungsanleitung.

### P6 Spezial-Programm einstellen

In diesem Programm können Sie Ihren persönlichen Trainingsablauf festlegen.

- Drücken Sie **+** oder **-**, um *P6* zu wählen. Bestätigen Sie mit **SET**.
- Der erste Tretwiderstandsbalken blinkt. Drücken Sie **+** oder **-**, um den gewünschten Tretwiderstand einzustellen. Bestätigen Sie diesen mit **SET**. Fahren Sie nun in gleicher Weise mit den nächsten Trainingsabschnitten fort.
- Drücken Sie **START / STOP**, um das Training zu beginnen.
- Alle Zähler beginnen mit der Aufzeichnung.
- Drücken Sie während des Trainings **+** oder **-**, um den Tretwiderstand zu verändern.
- Drücken Sie wieder **START / STOP**, um das Training zu unterbrechen oder zu beenden.
- Wählen Sie nun mit **+** oder **-**, ob Sie die Daten speichern möchten und bestätigen Sie mit **SET**.

### P7 Erholungspuls messen

In diesem Programm können Sie den Grad Ihrer Erholungsfähigkeit bestimmen. Je schneller Ihr Puls nach einem Training sinkt, desto besser ist Ihr Fitnesszustand.

- Drücken Sie **+** oder **-**, um *P7* zu wählen. Bestätigen Sie mit **SET**.
- Halten Sie die Handpulssensoren für 60 Sekunden fest oder tragen Sie einen Brustgürtel zur Herzfrequenzmessung (nicht mitgeliefert).
- Das LCD-Display zeigt eine Fitnessbewertung von *F1* bis *F6*. *F1* ist die beste, *F6* die niedrigste Stufe.
- Drücken Sie **SET**, wenn der Erholungsmodus beendet wurde.
- Der Computer zeigt *ERR*, wenn kein Pulssignal gemessen wird.
- Während der Messung sollten Sie ruhig auf dem Gerät sitzen, ohne die Pedale zu bewegen.

### P8 Körperfettmessfunktion

- Drücken Sie **+** oder **-**, um *P8* zu wählen. Bestätigen Sie mit **SET**.
- Drücken Sie **START / STOP**, um das Messen zu beginnen.
- Halten Sie dabei die Handpulssensoren mit beiden Händen fest.
- Nach ca. 10 Sekunden werden *Körperfett*, *BMI*, *BMR* und *FAT%* angezeigt.
- Drücken Sie **SET**, um zwischen den Werten zu wechseln.
- Drücken Sie **SAVE** zum Beenden.
- **Hinweis:** Um die Körperfettmessung durchführen zu können, muss zuvor Körpergröße, Gewicht, Alter und Geschlecht eingestellt werden.
- **Hinweis:** Werden die Handpulssensoren nicht umfasst, zeigt das LCD-Display *E2*. Drücken Sie in diesem Fall **RESET** zum Beenden.

BMI:	Der Body-Mass-Index (BMI) drückt das Verhältnis von Körpergewicht zur Körpergröße im Quadrat aus. Dabei entspricht ein Wert von unter 18,5 einem Untergewicht, 18,5 bis 25 einem Normalgewicht und ein Wert über 25 einem Übergewicht.
BMR:	Der Grundumsatz (BMR) ist diejenige Energiemenge, die der Körper pro Tag zur Aufrechterhaltung seiner Funktion benötigt. Sie können Ihren Grundumsatz mit verschiedenen Tätigkeiten multiplizieren um Ihren tatsächlichen Energiebedarf zu ermitteln.

**Tabelle:**

Aktivitätsgrad	Beispiele	Multiplikator
Sehr wenig	Sitzende und liegende Tätigkeiten, wenig Bewegung	1,2
Normal	Sitzende Tätigkeit, wenig sportliche Aktivitäten	1,4-1,5
Mittel aktiv	Sitzende Tätigkeit, leichte sportliche Aktivitäten	1,6-1,7
Aktiv	Stehende/gehende Tätigkeit, sportlich aktiv	1,8-1,9
Sehr aktiv	Schwere Arbeit, hohes sportliches Niveau	2,0-2,4

### Fat% Körperfettanteil

Diese Messung ermittelt Ihren ungefähren Körperfettanteil. Da diese Messung stark abhängig von dem Hautwiderstand, ist kann sie nicht so genau wie eine medizinische Messung sein. Für genauere Messungen befragen Sie bitte Ihren Arzt. Anhand folgender Tabelle können Sie Ihr Ergebnis zuordnen:

Alter (Jahre)	Frauen			Männer		
	gut	mittel	schlecht	gut	mittel	schlecht
< 20	17–22 %	22–27 %	> 27 %	12–17 %	17–22 %	> 22 %
20–30	18–23 %	23–28 %	> 28 %	13–18 %	18–23 %	> 23 %
30–40	19–24 %	24–29 %	> 29 %	14–19 %	19–24 %	> 24 %
40–50	20–25 %	25–30 %	> 30 %	15–20 %	20–25 %	> 25 %
> 50	21–26 %	26–31 %	> 31 %	16–21 %	21–26 %	> 26 %

### P9 Gespeicherte Daten laden

- Drücken Sie **+** oder **-**, um **P9** zu wählen. Bestätigen Sie mit **SET**.
- Mit jedem Speichern der Trainingsdaten werden diese fortlaufend unter einer Speichernummer (1 bis 50) abgelegt.
- Drücken Sie **+** oder **-**, um die gespeicherten Trainingsdaten einzusehen.
- Sind alle Speicherplätze mit Trainingsdaten belegt, werden diese beginnend mit 1 überschrieben. Die zuvor unter diesen Speichernummern abgelegten Trainingsdaten gehen verloren.
- Für jeden Benutzer stehen 50 Speicherplätze zur Verfügung.
- Drücken Sie **RESET**, um diesen Modus wieder zu beenden.

## 12. TRAINING

### Hinweis:

Das Einstellen der richtigen Sitzhöhe ist wichtig. Setzen Sie sich auf den Sitz und stellen Sie Ihre Füße auf die Pedale. Sie sollten in der Lage sein, einen vollständigen Pedalhub auszuführen, ohne die Knie zu sperren oder die Hüften auf dem Sitz zu verschieben. Der Sitz befindet sich zu nahe an den Pedalen, wenn Sie am unteren Ende des Pedalhubes mehr als eine leichte Kniebeugung haben. Der Sitz ist zu weit von den Pedalen entfernt, wenn Sie Ihre Knie am unteren Ende des Pedalhubes vollständig strecken müssen (siehe nebenstehende Abbildung).



## TRAININGSTIPPS

Alle Empfehlungen innerhalb dieser Bedienungsanleitung richten sich ausschließlich an gesunde Personen und nicht an Personen mit Herz-Kreislauf-Erkrankungen. Bei allen Tipps handelt es sich nur um grobe Vorschläge für ein Trainingsprogramm. Konsultieren Sie, falls notwendig, Ihren Arzt für Ratschläge entsprechend Ihrer persönlichen Bedürfnisse.

Die folgenden Seiten erklären detailliert, wie Sie Ihr neues Trainingsgerät benutzen können und dienen der Verdeutlichung der Grundlagen des Fitnessstrainings. Um Ihr gesetztes Trainingsziel zu erreichen, ist es unumgänglich, dass Sie sich selbst, mithilfe dieses Handbuchs als Leitfaden, über wichtige Punkte zur generellen Entwicklung eines Trainingsprogramms und der exakten Einsatzweise des Produkts informieren. Daher bitten wir Sie, diese Punkte vollständig durchzulesen und ihnen größte Aufmerksamkeit zu schenken.

Vielen Dank und viel Glück!

## ZUSAMMENSTELLEN EINES TRAININGSPROGRAMMS

Zum Erreichen erkennbarer körperlicher und gesundheitlicher Verbesserungen sollten die folgenden Faktoren vor Festlegung des notwendigen Trainingsaufwands beachtet werden.

### 1. INTENSITÄT

Der Grad physischer Anstrengung während des Trainings muss höher als bei normaler Belastung liegen, darf dabei jedoch nicht Kurzatmigkeit oder Erschöpfung auslösen. Eine geeignete Richtlinie für die Trainingseffektivität ist Ihr Puls. Der Puls sollte während des Trainings auf einem Niveau von 70 % bis 85 % Ihres Maximalpulses liegen (Zur Bestimmung und Berechnung, siehe 19. PULSMESSTABELLE).

Während der ersten Woche sollte Ihr Puls während des Trainings unter 70 % Ihres Maximalpulses liegen. Während der folgenden Wochen und Monate sollte Ihre Pulsfrequenz langsam auf ein höheres Niveau von 85 % Ihres Maximalpulses ansteigen. Desto besser Ihre körperliche Kondition wird, desto mehr müssen Ihre Trainingsanforderungen erhöht werden. Dies kann durch Erhöhung der Trainingsdauer und/oder der Schwierigkeitsstufe erreicht werden. Falls Sie Ihre Pulsfrequenz zusätzlich zu den Messungen des Trainingscomputers auf dem Produkt auch manuell messen und nachverfolgen möchten, so können Sie die folgenden Methoden anwenden:

- a) Pulskontrollmessung auf gewöhnliche Art (z.B. Fühlen Ihres Pulses am Handgelenk und Zählen der Schläge für eine Minute).
- b) Pulskontrollmessung mithilfe geeigneter und kalibrierter Pulsmessgeräte (erhältlich in Apotheken/Drogerien).



### WARNUNG!

Das System zur Überwachung der Herzfrequenz kann ungenau sein. Ein Übertrainieren könnte zu ernsthaften Verletzungen oder Tod führen. Falls Sie Ohnmachtsgefühle bekommen, unterbrechen Sie die Übung umgehend.

## 2. REGELMÄSSIGKEIT

Die meisten Experten empfehlen eine Kombination aus gesunder Ernährung, welche in Einklang mit dem Trainingsziel stehen muss, und körperlicher Ertüchtigung drei bis fünf Mal pro Woche. Ein normaler Erwachsener muss zweimal pro Woche trainieren, um sein/ihr aktuelles Fitnesslevel zu halten. Zur Konditionssteigerung und Körpergewichtsänderung muss eine Person mindestens 3 Trainingseinheiten pro Woche einlegen.

## 3. TRAININGSPHASEN

Jede Trainingseinheit sollte aus 3 Trainingsphasen bestehen:

- „Aufwärmphase“
- „Trainingsphase“
- „Abkühlphase“

Innerhalb der „Aufwärmphase“ sollte Ihre Körpertemperatur und Sauerstoffaufnahme langsam gesteigert werden. Dies kann durch gymnastische Übungen oder Stretching für 5 bis 10 Minuten erreicht werden. Eine Liste geeigneter Dehnübungen für die Beinmuskulatur kann unten stehend gefunden werden. Nach dem Aufwärmen sollte das wirkliche Training beginnen („Trainingsphase“). Die Trainingsintensität sollte für die ersten wenigen Minuten gering sein und sollte dann für einen Zeitraum von 15 bis 30 Minuten auf die entsprechende Trainingsintensität gesteigert werden. Um den Kreislauf nach der Trainingsphase zu beruhigen und Muskelkrämpfen und -verspannungen vorzubeugen, sollten Sie nach der „Trainingsphase“ eine „Abkühlphase“ einlegen. In dieser Phase, welche etwa 5 bis 10 Minuten dauern sollte, führen Sie 30 Sekunden lange Dehnübungen und/oder leichte Gymnastikübungen aus.

## 4. MOTIVATION

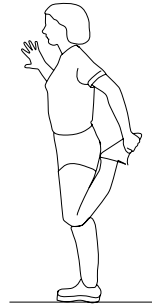
Der Schlüssel zu einem erfolgreichen Trainingsprogramm ist Regelmäßigkeit. Wählen Sie eine(n) verbindliche(n) Zeit und Ort für jeden Trainingstag und bereiten Sie sich auch mental auf Ihre Trainingseinheit vor. Trainieren Sie ausschließlich bei guter Stimmung und fokussieren Sie sich stets auf Ihr Trainingsziel. Durch ein konsistentes Training werden Sie jeden Tag Verbesserungen erkennen und sehen, wie Sie Ihren persönlichen Trainingszielen immer näher kommen.

## DEHNÜBUNGEN

Die auf der folgenden Seite dargestellten Dehnübungen eignen sich grundsätzlich für ein Aufwärmen wie auch für die Abkühlphase nach dem Training. Dabei ist jedoch zu beachten, dass in der Aufwärmphase die Dehnungen nur kurz (ca. 5 bis 10 Sekunden) gehalten werden, und danach die Dehnung wieder gelöst wird. Dies soll die Muskelspannung erhöhen und den Muskel auf das kommende Training vorbereiten. In der Abkühl-Phase sollten die Dehnungen länger (mind. 30 Sekunden) gehalten werden, um die Muskelspannung nach einer Trainingsbeanspruchung wieder herabzusetzen. Generell gilt, dass Sie alle Dehnungen niemals bis zum Extrem ausführen dürfen. Sollten Sie Schmerzen verspüren, lösen Sie sofort die Dehnung, und führen Sie diese in Zukunft weniger extensiv aus.

### ÜBUNG 1: DEHNUNG DES QUADRICEPS (OBERSCHENKEL-VORDERSEITE)

Mit einer Hand an der Wand abstützen und mit der anderen einen Fuß wie abgebildet ergreifen und in die Dehnung der Oberschenkelvorderseite führen. Bringen Sie dabei die Ferse des ergriffenen Fußes soweit wie möglich (ohne Schmerzen zu verspüren) in Richtung Po. Je nach Phase diese Dehnung ca. 5 bis 10 Sekunden (Aufwärmen) oder ca. 30 bis 40 Sekunden (Abkühlen) halten und danach mit dem anderen Fuß wiederholen. Für jede Seite mindestens 2 Mal wiederholen.



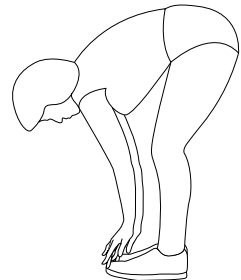
### ÜBUNG 2: DEHNUNG DER SCHENKELINNENSEITEN

Setzen Sie sich auf den Boden und führen Sie beide Fußsohlen zueinander. Dabei die Fersen soweit wie möglich zu sich heranziehen und dann vorsichtig die Knie in Richtung Boden nach unten drücken. Wenden Sie keine Gewalt an und drücken Sie die Knie niemals mit Hilfe der Hände nach unten! Nur soweit dehnen, dass Sie keine Schmerzen verspüren. Je nach Phase diese Dehnung ca. 5 bis 10 Sekunden (Aufwärmen) oder ca. 30 Sekunden (Abkühlen) halten. 2 Mal wiederholen.



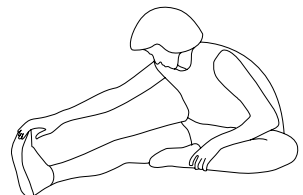
### ÜBUNG 3: DEHNUNG DER WADENMUSKULATUR UND DER BEINBEUGER (GASTROCNEMIUS UND BICEPS FEMORIS)

Stellen Sie sich gerade hin mit den Füßen etwa schulterbreit auseinander. Beugen Sie sich nun in der Hüfte nach vorn unten und versuchen Sie dabei, mit den Händen so nah wie möglich an Ihre Füße zu kommen (Fortgeschrittene können die Füße ohne Schmerzen berühren). Halten Sie diese Stellung je nach Phase ca. 5 bis 10 Sekunden (Aufwärmen) oder ca. 30 – 40 Sekunden (Abkühlen) 2 Mal wiederholen.



### ÜBUNG 4: DEHNUNG DER OBERSCHENKELRÜCKSEITE

Setzen Sie sich auf den Boden und winkeln Sie ein Bein an wie abgebildet und das andere strecken Sie geradeaus. Beugen Sie sich nach vorn und versuchen Sie, soweit wie ohne Schmerzen möglich, die Hand auf der Seite des ausgestreckten Beines in Richtung Fuß zu führen. Fortgeschrittene können hier den Fuß erfassen und bei diesem ggf. noch die Zehen nach hinten ziehen, um bei der Dehnung auch die Waden mit einzubeziehen. Je nach Phase diese Dehnung ca. 5 bis 10 Sekunden (Aufwärmen) oder ca. 30 Sekunden (Abkühlen) halten. 2 Mal für jede Seite wiederholen.



## GRUNDLAGEN DES TRAININGS

Hierbei handelt es sich um sehr generelle Trainingstipps. Diese verfügen über keinen medizinischen Wert und dienen lediglich der Informationsvergabe zu verschiedenen Trainingsarten. Zur Entwicklung eines persönlichen detaillierten Trainingsprogramms ziehen Sie einen Experten heran. Personen, welche an Herzproblemen oder anderen Krankheiten leiden, die durch ungewöhnliche oder nicht maßgerechte Trainingsprogramme oder -aktivitäten verschlimmert werden könnten, **MÜSSEN** vor der Aufnahme jeglicher Art von Training ihren Arzt konsultieren.

Beim Trainieren verfolgt jeder ein anderes Ziel. Manche werden von dem Wunsch angetrieben, ihre Muskeln aufzubauen, während andere einen Weg suchen, ihren Körperbau und generelle Gesundheit zu verbessern. Muskeln reagieren auf Impulse; desto höher der Impuls, desto stärker auch das Resultat. In Laiensprache bedeutet dies, dass wenn ein Muskel große Anstrengungen durchführen muss, dieser größenmäßig wachsen wird, um die gleiche Anstrengung auch in der Zukunft durchführen zu können. Im Gegensatz dazu beginnen Muskeln, die über einen längeren Zeitraum Anstrengungen durchführen müssen, größenmäßig zu schrumpfen, um die Anstrengung auch über einen längeren Zeitraum ausführen zu können.

Beim Trainieren muss jeder seine persönlichen Ziele definieren und sich dann strikt an genau diese Ziele halten.

### **Gewichtsabnahme**

Um Gewicht zu verlieren, ist es notwendig, Fett zu verbrennen. Unser Körper verbrennt erst dann Körperfette, wenn die letzte Zuckerreserve aufgebraucht wurde. Eine lange Trainingseinheit ist daher dazu geeignet, zunächst den gesamten Zucker Ihres Blutes zu verbrauchen und anschließend Körperfett zu verbrennen. Zum Auslösen dieses Prozesses fahren Sie das Produkt für 30, 40 Minuten (länger, falls die letzte Mahlzeit vor dem Training besonders reichhaltig war), wobei der Widerstand auf ein sehr niedriges Niveau eingestellt sein sollte.

### **Muskelaufbau**

**Zum Aufbau von Muskeln müssen diese hart trainiert werden.** Setzen Sie den Widerstand auf ein sehr hohes Niveau und treten Sie kräftig in die Pedale.

Eine interessante Variante ist das Intervalltraining. Diese Trainingsmethode wechselt zwischen kurzen Anstrengungen bei großer Intensität und langen Anstrengungen bei sehr niedriger Intensität ab. Diese Variante kombiniert die Vorzüge der Trainingsziele „Muskelaufbau“ und „Gewichtsabnahme“.

### **Auf das Sportgerät auf- und vom Sportgerät absteigen**

- Stellen Sie sich seitlich neben das Sportgerät und halten Sie jeweils mit einer Hand den Lenker und Sattel fest und führen Sie den ersten Fuß in die Pedalschlaufe.
- Steigen Sie auf den Sattel und führen Sie den zweiten Fuß auf der anderen Seite in die Pedalschlaufe.
- Steigen Sie in umgekehrter Reihenfolge wieder von dem Sportgerät ab.



### 13. PROBLEMBEHANDLUNG

#### WARNUNG VOR VERLETZUNG

Durch unsachgemäße Reparaturen können erhebliche Gefahren für den Benutzer entstehen. Tauschen und Reparieren von Teilen des Gerätes darf nur durch technisch versierte Personen erfolgen.

**Sicherheitshinweis:** Trennen Sie immer vor allen Arbeiten das Gerät von der Stromversorgung! Tragen Sie bei Arbeiten an dem Gerät unbedingt passende Schutzkleidung.

Problem	Behebung
Die Anzeigen am Display sind schlecht ablesbar.	<ul style="list-style-type: none"> <li>Bitte sorgen Sie für eine gute und ausreichende Beleuchtung im Raum. Achten Sie darauf, dass sich das Licht nicht am Display spiegelt.</li> </ul>
Welche Brustgurte sind zu empfehlen/kompatibel?	<ul style="list-style-type: none"> <li>Im Prinzip sind die meisten handelsüblichen Brustgurte geeignet. Wichtig ist, darauf zu achten, dass der Brustgurt uncodiert ist und mit einer Frequenz von 5,3 kHz sendet.</li> <li><b>Hinweis:</b> Wenn Sie beim Trainieren mit Brustgurt keine Anzeige am Computer haben, überprüfen Sie bitte die Batterien des Brustgurtes. (Eine Pulsuhr kann auch noch mit fast leeren Batterien funktionieren, wohingegen der Empfänger des Computers eine höhere Signalstärke benötigt.)</li> </ul>
Am Computer wird kein Puls angezeigt.	<p><b>Messung mittels Handpuls:</b></p> <ul style="list-style-type: none"> <li>Überprüfen Sie die Steckkontakte des Handpuls kabels zum Computer.</li> </ul> <p><b>Messung mittels Brustgurt:</b></p> <ul style="list-style-type: none"> <li>Überprüfen Sie die Kompatibilität Ihres Brustgurtes, er muss uncodiert sein und mit einer Frequenz von 5,3 kHz senden.</li> <li>Überprüfen Sie die Batterien des Brustgurtes.</li> </ul>

Problem	Behebung
<p>Die Pulswerte springen/werden sehr unregelmäßig angezeigt.</p>	<ul style="list-style-type: none"> <li data-bbox="565 173 1025 549">• Die Pulsmessung mittels Handpulssensoren ist naturgemäß nicht so präzise wie mit Brustgurt. Sie ist abhängig von der Hautbeschaffenheit (Dicke), Schweiß etc. Die Handpulssensoren (bzw. das Trainingsgerät) können sich durch Reibung während des Trainings auch statisch aufladen, wodurch die Pulsmessung gestört werden kann. <b>TIPP:</b> Das Unterlegen einer speziellen Antistatik-Matte kann einer statischen Aufladung des Gerätes vorbeugen.</li> <li data-bbox="565 549 1025 837">• Weiter können folgende Störfaktoren die Pulsmessung (per Handpulssensoren oder per Brustgurt) beeinflussen: Mobiltelefone, TV, Radio, Hochspannungsleitungen, Sendemasten, elektrifizierte Bahntrassen etc. Achten Sie darauf, dass die Umgebung des Trainingsgerätes möglichst frei von diesen Störquellen ist.</li> </ul>
<p>Entfernen der Tretkurbel und Seitenabdeckungen für Reparaturen im Inneren.</p>	<ul style="list-style-type: none"> <li data-bbox="565 847 1025 1212">• Schrauben Sie die Mutter (54), welche die Kurbel auf der Achse fixiert, heraus. Danach schrauben Sie den Abzieher (nicht im Lieferumfang enthalten) in das Gewinde der Tretkurbel, setzen Sie den Bolzen an der Tretachse an und ziehen Sie die Kurbel durch Hineinschrauben des Bolzens ab. Um die Seitenabdeckungen abzunehmen, lösen Sie nun die Kreuzschlitzschrauben in den Vertiefungen.</li> </ul>

<b>Problem</b>	<b>Behebung</b>
Der Tretwiderstand lässt sich am Computer zwar einstellen, wird aber nicht umgesetzt (kein Tretwiderstand).	<ul style="list-style-type: none"> <li>• Überprüfen Sie, ob der Keilriemen herunter gelaufen oder gerissen ist. (Dies wird der Fall sein, wenn Sie zu treten aufhören und das Schwungrad NICHT nachläuft).</li> <li>• Überprüfen Sie die Steckverbindungen der Computerkabel (zwischen Computer und Steuerung).</li> <li>• Überprüfen Sie die Steckverbindungen auf der Steuerplatine.</li> <li>• Wechseln Sie die Steuerplatine.</li> </ul>
Wie tausche ich die Steuerungsplatine?	<ul style="list-style-type: none"> <li>• Zum Öffnen der Seitenabdeckungen siehe unter Punkt "Entfernen der Tretkurbel und Seitenabdeckungen für Reparaturen im Inneren".</li> <li>• Die Steuerplatine ist mittels 4 Kreuzschlitzschrauben mit einem Winkeleisen unten auf dem Hauptrahmen befestigt (vor dem Rohr für die Sattelstütze). Übertragen Sie die Steckverbindungen folgender Kabel 1:1 von der alten auf die neue Platine:               <ul style="list-style-type: none"> <li>• Unteres Kabel (16)</li> <li>• Sensor kabel (66)</li> <li>• Anschlussbuchse (80)</li> <li>• Verbindungskabel zw. Steuerung und Wirbelstrombremse</li> </ul> </li> </ul>
Kein Strom am Computer/ Computerdisplay bleibt schwarz.	<ul style="list-style-type: none"> <li>• Überprüfen Sie die Steckverbindung der Computerkabel im Lenker.</li> <li>• Überprüfen Sie die Steckverbindungen auf der Steuerplatine.</li> <li>• Lassen Sie den Netzadapter von einem Elektriker prüfen.</li> </ul>

Problem	Behebung
<p>Am Computer keine Anzeige von Kilometer, Geschwindigkeit, Kalorienverbrauch etc.</p>	<ul style="list-style-type: none"> <li>• Überprüfen Sie den Magneten am Keilriemenrad. In einer der Speichen muss sich ein Magnet befinden, dieser kann heraus gefallen sein.</li> <li>• Überprüfen Sie den Sensor am Hauptrahmen: er muss so positioniert sein, dass sich der Magnet beim Drehen des Keilriemenrades mit dem Sensor schneidet; der Abstand zwischen Magnet und Sensor soll möglichst gering sein (ca. 3 Millimeter).</li> <li>• Überprüfen Sie, ob das Sensorkabel korrekt auf der Steuerplatine angesteckt ist.</li> </ul>
<p>Wie wechsele ich einen Antriebsriemen?</p>	<p><b>Entfernen des Keilriemens</b></p> <ul style="list-style-type: none"> <li>• Hebeln Sie den Antriebsriemen mit einem Schraubendreher von der Riemenscheibe (68)</li> <li>• Zum leichteren Auf- oder Abziehen des Antriebsriemens kann auch die Feder (70) an dem Andruckhebel ausgehängt werden.</li> </ul> <p><b>Aufziehen des neuen Keilriemens:</b></p> <ul style="list-style-type: none"> <li>• Keilriemen mit der gerippten Fläche nach unten auf das Antriebsrad (am Schwungrad) legen und mit der Drehung des Pedals gegen den Uhrzeigersinn von oben auf die Riemenscheibe (68) aufziehen. Wenn der Keilriemen an der Schwungscheibe oder am Antriebsrad noch nicht richtig sitzt, kann dieser mit einem Schraubenzieher (vorsichtig, damit der Keilriemen nicht beschädigt wird) in die richtige Position gebracht werden. Der Keilriemen muss unter der Andruckrolle laufen!</li> </ul>

<b>Problem</b>	<b>Behebung</b>
Wie benutze ich einen Kurbelabzieher?	<ul style="list-style-type: none"> <li>Entfernen Sie die Abdeckkappe (55) von der Tretkurbel und schrauben Sie die Sicherungsmutter (54) heraus. Danach schrauben Sie den Abzieher in das Gewinde der Tretkurbel, setzen Sie den Bolzen an der Tretachse an und ziehen Sie die Kurbel durch Hineinschrauben des Bolzens ab.</li> </ul>
Geräuschentwicklung	<b>Einseitiges Knacken beim Treten</b> <ul style="list-style-type: none"> <li>Kann von einem defekten Lager des entsprechenden Pedals herrühren.</li> </ul>
	<b>Allgemein knackendes Geräusch beim Treten</b> <ul style="list-style-type: none"> <li>Vermutlich handelt es sich um ein defektes Tretlager.</li> </ul>
	<b>Schlagende Geräusche beim Treten</b> <ul style="list-style-type: none"> <li>Überprüfen Sie, ob sich die Kurbeln auf der Tretachse gelockert haben.</li> </ul>
	<ul style="list-style-type: none"> <li>Überprüfen Sie, ob sich die Muttern, welche die Andruckrolle (75) bzw. den Andruckhebel (72) an dem Hauptrahmen befestigen, gelockert haben.</li> </ul>

#### 14. WARTUNG, REINIGUNG UND PFLEGE

- Überprüfen Sie nach dem Zusammenbau und vor dem Einsatz des Produkts, ob alle Schrauben/Muttern vollständig und korrekt angezogen sind.
- Das Sicherheitsniveau des Produktes kann nur gehalten werden, wenn es regelmäßig auf Schäden und Verschleiß geprüft wird. Achten Sie hierbei speziell auf Schweißnähte an den Verbindungsstellen und auf die beweglichen und einstellbaren Teile, wie Pedale, Kurbel, Sattel und Lenker.
- Reinigen Sie das Produkt regelmäßig mit einem leicht angefeuchteten Tuch unter Einsatz eines milden Reinigers.
- Aus hygienischen Gründen ist dies besonders für den Sitz und die Haltegriffe wichtig, da diese Teile während des gesamten Trainings in konstantem Kontakt mit Teilen Ihres Körpers stehen und so viel Schweiß aufnehmen.
- Reparieren Sie defekte Teile umgehend und/oder verwenden Sie diese nicht, bis sie repariert wurden.
- Achten Sie hierbei speziell auf besonders verschleißanfällige Teile.

## 15. ENTSORGUNGSHINWEISE



Verpackungsmaterialien sind Rohstoffe und können wieder verwendet werden. Trennen Sie die Verpackungen sortenrein und führen Sie diese im Interesse der Umwelt einer ordnungsgemäßen Entsorgung zu. Nähere Informationen erhalten Sie auch bei Ihrer zuständigen Verwaltung.



### **Altgeräte gehören nicht in den Hausmüll!**

Entsorgen Sie auch Altgeräte fachgerecht! Sie tragen damit zum Umweltschutz bei. Über Sammelstellen und Öffnungszeiten informiert Sie Ihre örtliche Verwaltung.

## 16. SERVICE UND ERSATZTEILE

Bei technischen Fragen, Informationen zu unseren Produkten und für Ersatzteilbestellungen steht Ihnen unser Service-Team wie folgt zur Verfügung:

<b>Serviceadresse:</b>	Service Center zeitlos design + vertriebs GmbH Nachtwaid 6 79206 Breisach
<b>Servicehotline:</b>	<b>00800 - 787 47 900</b> (kostenfrei)
<b>Fax:</b>	<b>0180 - 500 7763</b> (0,14 € pro Minute aus dem deutschen Festnetz)
<b>E-Mail:</b>	<b>flexxtrade-support-de@zeitlos-vertrieb.de</b>
<b>Erreichbarkeit:</b>	<b>Montag bis Freitag von 8.00 bis 20.00 Uhr</b>

**Bitte achten Sie darauf, dass Sie hierzu folgende Informationen zur Hand haben.**

- Bedienungsanleitung
- Modellnummer (diese befindet sich auf dem Deckblatt dieser Anleitung)
- Beschreibung der Zubehörteile
- Zubehörnummer
- Kaufbeleg mit Kaufdatum

### **WICHTIGER HINWEIS**

Bitte senden Sie Ihr Produkt **nicht** ohne Aufforderung durch unser Service-Team an unsere Anschrift. Die Kosten und die Gefahr des Verlustes für unaufgeforderte Zusendungen gehen zu Lasten des Absenders. Wir behalten uns vor, die Annahme unaufgeforderter Zusendungen zu verweigern oder entsprechende Waren an den Absender unfrei bzw. auf dessen Kosten zurückzusenden.

## 17. GARANTIEBESTIMMUNGEN

SportPlus versichert, dass das Produkt, auf das sich die Garantie bezieht, aus qualitativ hochwertigen Materialien hergestellt und mit äußerster Sorgfalt überprüft wurde. Sollten sich dennoch bei normaler Verwendung und Wartung innerhalb der hiernach genannten Garantiefrist Defekte ergeben, Wenden Sie sich bitte an unser Service-Team.

Voraussetzung für die Garantie ist die Bedienung und der ordentliche Aufbau gemäß Bedienungsanleitung. Durch unsachgemäße Nutzung und / oder unsachgemäßen Transport kann die Garantie entfallen.

Die Garantiefrist, beginnend mit dem Kaufdatum, beträgt 3 Jahre. Sollte das von Ihnen erworbene Produkt nicht fehlerfrei sein, wenden Sie sich bitte innerhalb der Frist von 36 Monaten ab Kaufdatum an unseren Kundendienst. Von der Garantie ausgenommen sind:

- Schäden durch äußere Gewalteinwirkung.
- Eingriffe, Reparaturen und Veränderungen durch nicht von uns ermächtigte Personen
- Nichtbeachtung der Bedienungsanleitung.
- Wenn obenstehende Garantiebedingungen nicht erfüllt werden.
- Wenn durch falsche Handhabung oder Wartung, Vernachlässigung oder Unfälle Defekte entstanden sind.
- Ebenso ausgeschlossen sind Verschleiß und Verbrauchsmaterialien.

Das Produkt ist für den Heim- und professionellen Einsatz der Klasse SA geeignet.

## 18. ZEICHENERKLÄRUNG



**WICHTIG:**  
FÜR SPÄTEREN GEBRAUCH AUFBEWAHREN  
SORGFÄLTIG LESEN



Konformitätserklärung (Kapitel „Konformitätserklärung“): mit diesem Symbol gekennzeichnete Produkte erfüllen alle anzuwendenden Gemeinschaftsvorschriften des Europäischen Wirtschaftsraumes.



Das GS-Zeichen (Geprüfte Sicherheit) bescheinigt, dass das Produkt sicher ist, wenn es korrekt eingesetzt wird. Das GS-Zeichen bedeutet, dass die Sicherheit des Produkts geprüft worden ist. Produkte, die mit diesem Zeichen versehen sind, entsprechen den Anforderungen des Produktsicherheitsgesetzes (ProdSG).



Dieses Symbol zeigt das Herstellungsdatum des Produkts.

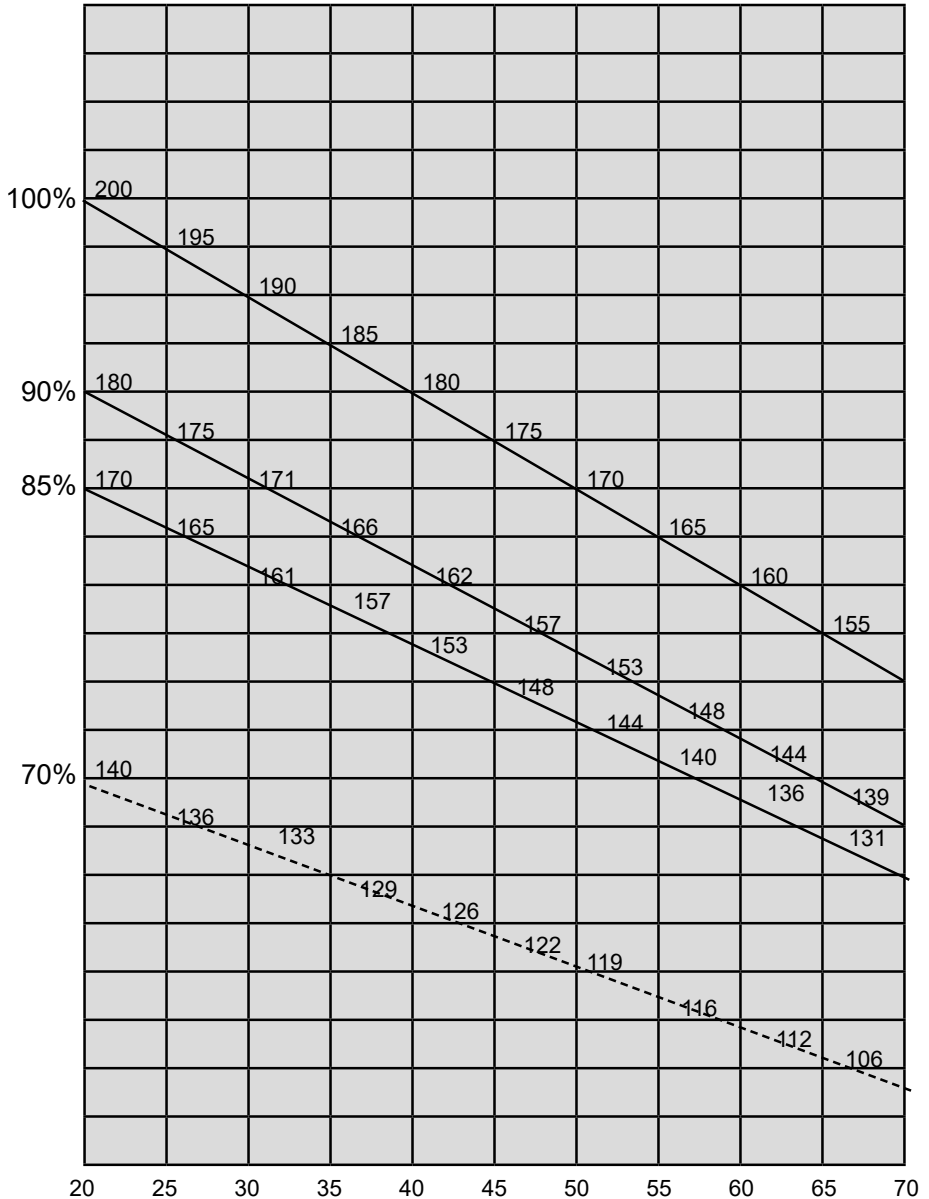
07/2021



Dieses Symbol zeigt, dass dieses Produkt mit der Schutzklasse II ausgestattet ist.

### 19. PULSMESSTABELLE

x - Achse = Alter in Jahren von 20 bis 70; y - Achse = Pulsschläge je Minute von 100 bis 220



Berechnungsformeln:

Maximalpuls = 220 - Alter

85% des Maximalpulses = (220 - Alter) x 0,85

90% des Maximalpulses = (220 - Alter) x 0,9

70% des Maximalpulses = (220 - Alter) x 0,7



## 20. KONFORMITÄTSERKLÄRUNG

Die Konformitätserklärung finden Sie unter folgender Internetadresse:  
<https://www.flexxtrade.de/bedienungsanleitungen/2021/>

Chère cliente,  
Cher client,

**Nous vous félicitons pour l'achat de votre nouveau produit SportPlus et sommes convaincus que vous en serez satisfait.**

Pour garantir un bon fonctionnement et une performance optimale de votre produit, nous vous prions de respecter ce qui suit :

- Avant d'utiliser le produit pour la première fois, veuillez lire attentivement toutes les instructions de la notice d'utilisation !
- Le produit est équipé d'un dispositif de sécurité. Malgré tout, lisez attentivement les consignes de sécurité et utilisez le produit seulement comme décrit dans les instructions, afin d'éviter toute blessure ou dommage par inadvertance.
- Gardez cette notice d'utilisation pour vous y reporter ultérieurement et le relire.
- Si vous souhaitez donner ce produit à une autre personne, veuillez également toujours transmettre sa notice d'utilisation.

## TABLE DES MATIÈRES

1. DONNÉES TECHNIQUES.....	39
2. ⚠️ CONSIGNES DE SÉCURITÉ .....	40
3. ESPACE D'ENTRAÎNEMENT .....	43
4. VUE ÉCLATÉE .....	44
5. LISTE DES PIÈCES.....	45
6. NOTICES EXPLICATIVES DE MONTAGE .....	47
7. TRANSPORT .....	51
8. UTILISATION DE L'ORDINATEUR.....	51
9. RÉGLAGE DE L'ORDINATEUR.....	54
10. SÉLECTIONNER UN PROFIL D'UTILISATEUR.....	55
11. UTILISATION DE L'ORDINATEUR.....	57
12. ENTRAÎNEMENT .....	60
13. DÉPANNAGE DES PROBLÈMES .....	65
14. MAINTENANCE, NETTOYAGE ET ENTRETIEN .....	69
15. CONSIGNES POUR LA MISE AU REBUT/LE RECYCLAGE .....	70
16. SERVICE ET PIÈCES DE RECHANGE .....	70
17. DISPOSITIONS DE GARANTIE .....	71
18. EXPLICATION DES SYMBOLES.....	71
19. TABLEAU DE MESURE DU POULS .....	72
20. DÉCLARATION DE CONFORMITÉ.....	73

## 1. DONNÉES TECHNIQUES

### Caractéristiques du produit

Dimension (L x l x H) :	env. 133 x 60 x 132,5 cm
Poids total :	45,5 kg
Système de freinage :	Système de freinage à courants de Foucault indépendant de la vitesse (frein à induction)
Classe :	SA (usage professionnel et/ou commercial, haute précision)
Poids maximal de l'utilisateur :	150 kg

### Caractéristiques de l'adaptateur secteur

Raison sociale ou marque déposée, numéro d'enregistrement au registre du commerce et adresse du fabricant	Guangdong ABT industrial co., LTD AD:#2 JiLi Rd PingDi Town, LongGang District, Shenzhen GuangDong Chine Floor 4, Building 15, Buji Sanlian Songyantou Industrial Zone, Longgang District, Shenzhen City, Guangdong, Chine
Référence du modèle	ABT020300

	Valeurs et précision	Unité
Tension d'entrée	90–264	V
Fréquence du CA d'entrée	50/60	Hz
Tension de sortie	30 +/- 5 %	V
Courant de sortie	2	A
Puissance de sortie	60	W
Rendement moyen en mode actif	> 88	%
Rendement à faible charge (10 %)	> 80	%
Consommation électrique hors charge	< 0,21	W

### Caractéristiques de l'ordinateur

Modèle :	YE2630
Fonctions de l'ordinateur :	durée de l'entraînement, distance d'entraînement, vitesse, puissance en watts, cadence, pouls, consommation d'énergie approx., BMI, BMR et mesure du taux de graisse corporelle, mesure du pouls de récupération avec note de fitness
Réception radioélectrique :	5,3 kHz

## 2. ⚠️ CONSIGNES DE SÉCURITÉ

### USAGE PRÉVU

- Le produit n'est pas conçu à des fins médicales.
- Le poids maximal admissible sur ce produit est de 150 kg.
- Utilisez l'article uniquement à l'intérieur de locaux.
- Avec un entraînement régulier, le produit renforce votre système cardio-vasculaire et la musculature de vos jambes et hanches et peut contribuer à une réduction de poids si l'alimentation est adaptée.
- Le produit convient à un usage domestique et professionnel.
- Selon DIN EN ISO 20957-1/DIN EN ISO 20957-5 classe SA.
- Selon EN 60335-1.

### DANGER POUR LES ENFANTS

- Les parents et autres personnes exerçant une surveillance doivent être conscients de leur responsabilité, car en raison de l'engouement pour le jeu et de l'intérêt des enfants pour l'expérimentation, il faut s'attendre à ce qu'ils se trouvent confronter à des situations pour lesquelles le produit n'est pas conçu.
- Les enfants ne reconnaissent pas le danger qui peut émaner de ce produit. Maintenez ce produit hors de la portée des enfants. Ce produit n'est pas un jouet. Le produit doit être rangé dans un endroit inaccessible aux enfants et aux animaux domestiques.
- Si le produit est utilisé par un enfant, ne le laissez pas sans surveillance avec le produit. Effectuez vous-même les réglages correspondants sur le produit et surveillez la séance d'entraînement.
- Veillez à tenir hors de portée des enfants tous les matériaux d'emballage. Il existe un risque d'asphyxie !

### ATTENTION – RISQUE DE BLESSURES

- N'utilisez jamais le produit lorsqu'il est endommagé ou défectueux. Dans ce cas, adressez-vous à un service technique ou à notre central de services.
- Avant chaque utilisation, contrôlez le produit afin de vérifier son parfait état. Les pièces défectueuses doivent être remplacées immédiatement, car le fonctionnement et la sécurité peuvent être altérés.
- Veillez à ce qu'une seule personne à la fois utilise le produit.
- Utilisez toujours le produit sur un sol plat, antidérapant, horizontal et solide. Ne l'utilisez jamais à proximité de l'eau et pour des raisons de sécurité, assurez autour du produit un espace libre suffisant d'au moins 2 mètres.
- N'insérez pas de matériaux dans les ouvertures existantes du produit.
- Ne laissez aucun des dispositifs de réglage dépasser, car ceux-ci peuvent gêner les mouvements de l'utilisateur et entraîner des blessures.
- Des atteintes à la santé peuvent être causées par un entraînement incorrect ou excessif.
- Avertissement ! Un entraînement non conforme ou excessif peut représenter un risque pour la santé.

## Sécurité électrique

- Avant de brancher l'alimentation secteur, vérifiez si la nature de l'alimentation électrique et la tension de réseau correspondent bien aux spécifications sur l'étiquette signalétique.
- N'utilisez jamais un appareil endommagé ! Débranchez l'appareil de l'alimentation et contactez votre service après-vente si l'appareil est endommagé.
- Risque d'électrocution ! N'essayez jamais de réparer l'appareil par vous-même. Faites réparer l'appareil en cas de panne uniquement par du personnel qualifié.
- Évitez que le câble soit endommagé par un écrasement, un pliage ou un frottement contre des arêtes vives. Tenez-le loin des surfaces chaudes ainsi que des feux et flammes.
- Installez le câble afin que personne ne puisse involontairement tirer dessus ou trébucher sur celui-ci.
- Avertissement ! Ne plongez jamais les éléments électriques de l'appareil durant le nettoyage ou durant son fonctionnement dans de l'eau ou tout autre liquide.
- Ne prenez pas l'appareil avec les mains humides ou ne vous tenez pas sur un sol humide pendant son fonctionnement. Ne touchez jamais la fiche de secteur avec les mains mouillées ou humides.
- N'ouvrez jamais le boîtier quelles que soient les circonstances. N'introduisez pas de corps étrangers à l'intérieur du boîtier.
- L'utilisation de pièces et d'accessoires, qui ne sont pas recommandés par le fabricant, peut causer des blessures et des dommages. Par conséquent, n'utilisez que des accessoires originaux.
- Tenez l'appareil hors de portée de toutes les surfaces chaudes et des flammes. Faites toujours fonctionner l'appareil sur une surface plane, stable, propre et sèche. Protégez l'appareil de la chaleur extrême, de la poussière, du rayonnement direct du soleil, de l'humidité, des projections d'eau et des éclaboussures.
- Ne posez aucun objet lourd sur l'appareil. Ne placez aucun objet ayant des flammes (par ex. bougies) sur ou à proximité de l'appareil. Ne placez aucun objet rempli de liquides (par ex. vases) sur l'appareil.
- Cet appareil peut être utilisé par des enfants de plus de 8 ans et par des personnes avec des capacités physiques, sensorielles ou mentales limitées, mais aussi par des personnes ne possédant pas l'expérience et/ou les connaissances nécessaires, sauf s'ils utilisent l'appareil sous la surveillance d'une personne ou s'ils reçoivent des instructions sur l'utilisation en toute sécurité de l'appareil et qu'ils sont ainsi conscients des dangers liés à l'utilisation.
- Les enfants ne doivent pas jouer avec l'appareil.
- Avant toute utilisation, vérifiez l'adaptateur secteur et le cordon de raccordement. Si le cordon de raccordement de cet appareil est endommagé, celui-ci doit être remplacé soit par le fabricant ou son service après-vente ou soit par un personnel qualifié afin d'éviter tout danger.
- Ne tirez pas sur l'adaptateur secteur du cordon de raccordement pour le débrancher de la prise de courant et ne l'enroulez pas autour de l'appareil.

- Branchez l'adaptateur secteur sur une prise facilement accessible afin de pouvoir débrancher l'appareil de l'alimentation électrique le plus rapidement possible en cas d'urgence. Débranchez l'adaptateur secteur de la prise de courant pour éteindre l'appareil complètement. Utilisez l'adaptateur secteur comme mise hors tension.
- Avant chaque nettoyage, débranchez l'adaptateur secteur ainsi que lorsque l'appareil n'est pas utilisé sur une longue période.
- Utilisez uniquement l'adaptateur secteur fourni avec cet appareil.
- Le nettoyage et l'entretien ne doivent pas être effectués par des enfants sans surveillance.

### **ATTENTION – DOMMAGES AU PRODUIT**

- N'effectuez aucune modification sur le produit et utilisez uniquement les pièces de rechange d'origine. Confiez les réparations à un service technique ou à toute autre personne aux qualifications similaires ! Toute réparation illicite peut engendrer des dangers considérables pour l'utilisateur. Utilisez ce produit exclusivement aux fins décrites dans le mode d'emploi.
- Maintenez le produit à l'abri des projections d'eau, de l'humidité, des températures élevées et de la lumière directe du soleil.

### **INSTRUCTIONS POUR LE MONTAGE**

- Le montage du produit doit être effectué avec précaution et réalisé par une personne adulte. En cas de doute, demandez l'aide d'une autre personne techniquement expérimentée.
- Avant de commencer le montage du produit, veuillez lire attentivement les étapes de montage et regardez les illustrations les représentant.
- Retirez tous les matériaux d'emballage et placez ensuite toutes les pièces sur une surface libre. Cela vous offre un bon aperçu et facilite le montage. Protégez la surface de montage à l'aide d'un revêtement afin de ne pas la salir et/ou la rayer.
- Vérifiez maintenant à l'aide de la liste des pièces si tous les éléments sont disponibles. Mettez au rebut les matériaux d'emballage seulement lorsque le montage est terminé.
- Veuillez considérer qu'il existe toujours un risque de blessures lors de l'utilisation d'outils et lors d'activités de bricolage. C'est pourquoi vous devez agir avec prudence et précautions lors du montage du produit.
- Veillez à avoir un plan de travail dépourvu de dangers ; ne laissez pas traîner quelque chose comme p. ex. un outil. Mettez les matériaux d'emballage de côté afin qu'ils ne représentent aucun danger. Les films ou les sacs en matière plastique constituent un risque d'asphyxie pour les enfants !

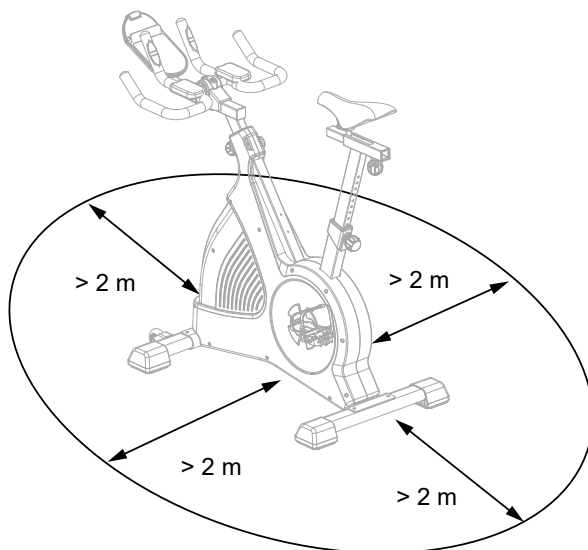
- Après avoir monté le produit conformément aux instructions du mode d'emploi, assurez-vous que toutes les vis, tous les boulons et écrous soient bien installés et correctement serrés.
- Installez éventuellement un tapis de protection (non compris dans le contenu de l'emballage) sous le produit sur le sol, car il ne peut pas être exclu que le produit puisse laisser des traces p. ex. pieds en caoutchouc.



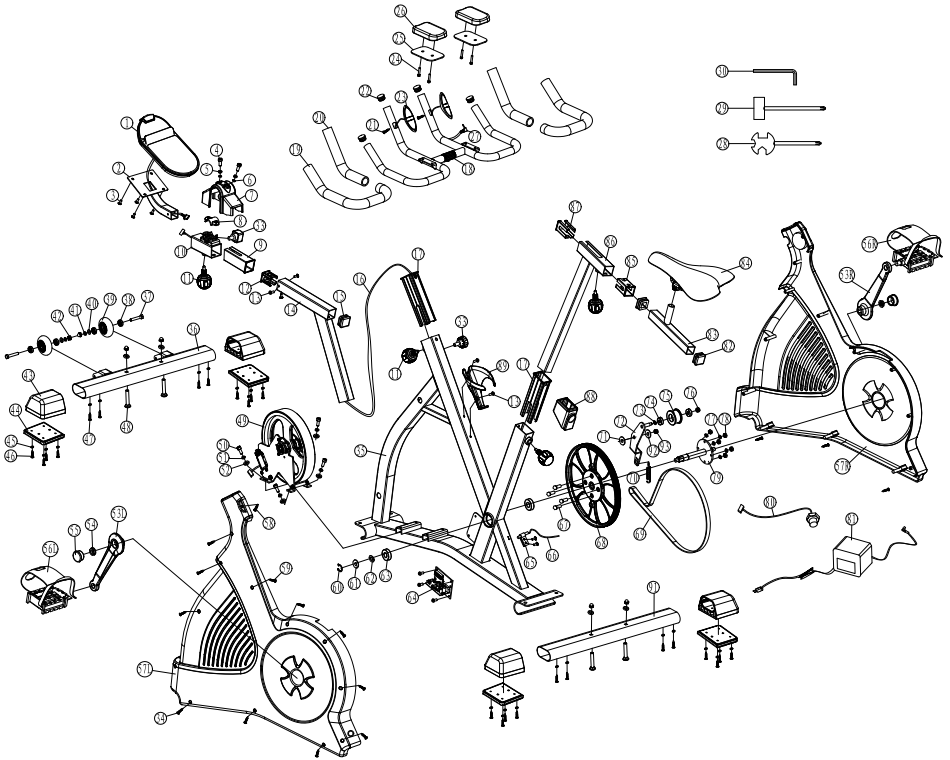
Cet appareil d'entraînement n'est pas approprié pour les personnes porteuses d'un stimulateur cardiaque ou tout autre implant médical !

**L'appareil devrait être débranché après chaque utilisation du réseau électrique.**

### 3. ESPACE D'ENTRAÎNEMENT



**4. VUE ÉCLATÉE**





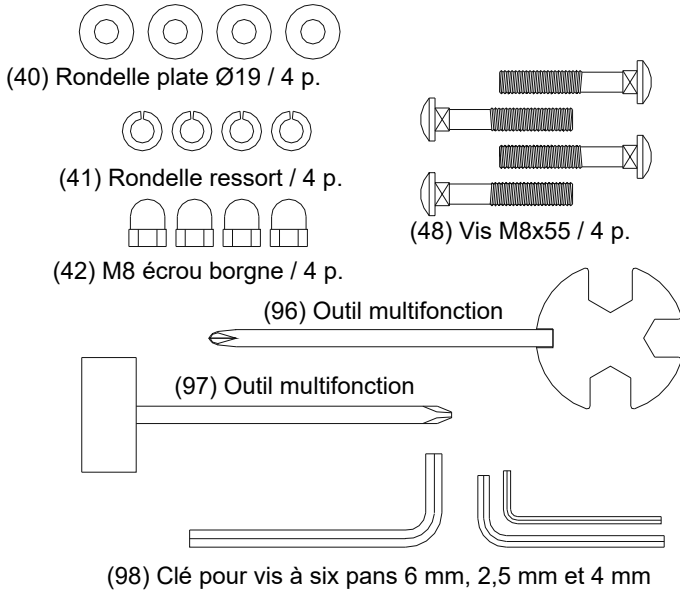
## 5. LISTE DES PIÈCES

N°	Description	Quant.	N°	Description	Quant.
1	Ordinateur	1	25	Vis taraudeuse ST4,2*20 mm	2
2	Support de l'ordinateur	1	26	Vis M5	10
3	Vis M5*12 mm	4	27	Petit guidon ø25,4*2 mm	1
4	Vis à six pans creux M8*35 mm	2	28	Clip en U	2
5	Rondelle ressort ø8	2	29	Câble du poulis	1
6	Rondelle plate ø8*ø14	2	30	Poignée en mousse	2
7	Revêtement du guidon	1	31	Poignée en mousse 2 ø23*3 mm	2
8	Clip supérieur M8	1	32	Capuchon	2
9	Palier en matière synthétique	1	33	Vis de blocage 7/16"-14	2
10	Bloc coulissant	1	34	Câble du poulis	1
11	Bouton de réglage M16	4	35	Cadre principal	1
12	Palier en matière synthétique	1	36	Pied de support avant	1
13	Vis M5*10 mm	3	37	Vis hexagonale	2
14	Barre du guidon	1	38	Roulement à billes 608ZZ	4
15	Cache de protection 38*38	1	39	Roue	2
16	Câble inférieur	1	40	Rondelle plate ø8*ø19*2	6
17	Douille de guidage	1	41	Rondelle ressort ø8	6
18	Poignée en mousse 1 ø23*3 mm	1	42	Écrou borgne M8	6
19	Repose bras	2	43	Pied	4
20	Guidon inférieur	1	44	Tampon en caoutchouc	4
21	Vis à tête ronde	4	45	Rondelle plate	24
22	Vis à tête fraisée M4*30 mm	4	46	Vis taraudeuse St4.2*12 mm	8
23	Grand guidon ø25,4*2 mm	1	47	Vis taraudeuse 3/16**38 mm	4
24	Capteur de poulis	2	48	Vis M8*55 mm	4
49	Volant	1	74	Roulement à billes 6000Z	1
50	Vis à six pans creux M6*16 mm	4	75	Galet d'entraînement	1

N°	Description	Quant.	N°	Description	Quant.
51	Rondelle ressort ø6.5	4	76	Écrou en nylon M8	1
52	Rondelle plate ø6.5*Φ14	4	77	Rondelle ressort ø6	4
53	Bras du pédalier (R/L) 9/16"*6.5"	2	78	Écrou M6	4
54	Écrou de blocage pour manivelle M25	2	79	Axe du volant	1
55	Cache de protection	2	80	Prise de raccordement	1
56	Pédale (R/L)	2	81	Adaptateur secteur 26 V AC	1
57	Boîtier principal (R/L)	2	82	Cache de protection	2
58	Vis taraudeuse St3.5*25 mm	1	83	Glissière de la selle	1
59	Vis taraudeuse St4.2*50 mm	9	84	Selle	1
60	Anneau de sureté ø20	1	85	Douille de la barre de selle arrière	1
61	Rondelle plate ø20*ø30*0,5 mm	1	86	Barre de selle	1
62	Rondelle incurvée ø20	1	87	Douille de la barre de selle avant	1
63	Roulement à billes 6004ZZ	2	88	Cache de la barre de selle	1
64	Commande électronique	1	89	Support du bidon	1
65	Support du capteur	1	90	-	-
66	Câble du capteur	1	91	Pied de support arrière	1
67	Vis hexagonale M6*16 mm	4	92	Rondelle plate Ø30*Ø10,5 mm	1
68	Grande poulie d'entraînement ø300	1	93	Écrou de blocage M10	1
69	Courroie	1	94	-	-
70	Ressort	1	95	-	-
71	Rondelle plate ø30*ø10,5*1 mm	1	96	Outil multifonction	1
72	Levier de pression	1	97	Outil multifonction	1
73	Rondelle ressort ø10	1	98	Clé pour vis à six pans (2,5 mm, 4 mm, 6 mm)	3

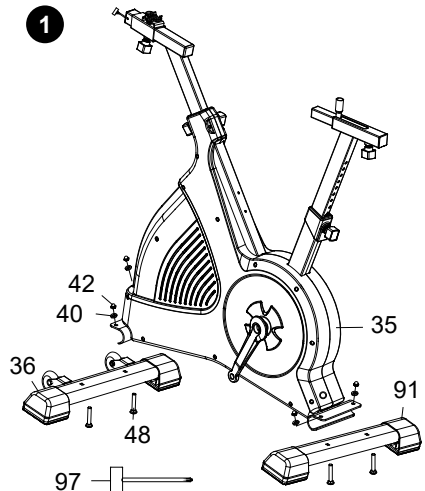
## 6. NOTICES EXPLICATIVES DE MONTAGE

### Pièces et outils



### ÉTAPE 1:

Raccordez le pied de support avant (36) et le pied de support arrière (91) avec les vis M8 (48), les rondelles plates (40) et écrous borgne M8 (42) au cadre principal (35). Utilisez pour cette opération l'outil multifonction (97).

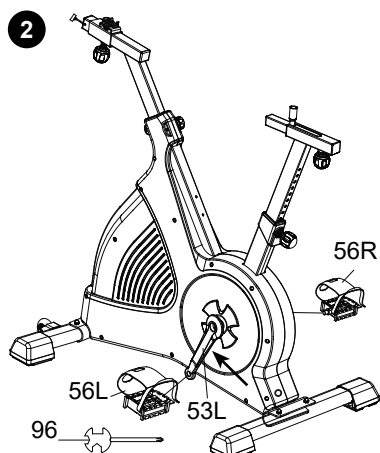


## 2<sup>e</sup> étape

Les pédales (56R et 56L) ont des marques « L » et « R » pour gauche et droite (left & right).

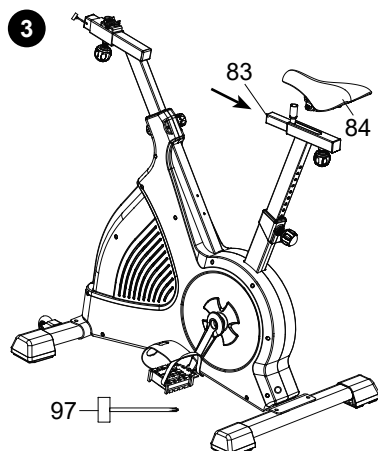
Raccordez-les aux bras du pédalier correspondants (53). Le bras droit de la pédale se trouve conformément à la position de la selle du côté droit du vélo d'appartement. Utilisez pour cette opération l'outil multifonction (96).

Notez que la pédale droite (56R) doit être visée dans le sens des aiguilles d'une montre et la pédale gauche (56L) dans le sens inverse des aiguilles d'une montre.



## 3<sup>e</sup> étape

Reliez la selle (84) à la glissière de la selle (83).



#### 4<sup>e</sup> étape

Raccordez le guidon prémonté (23) avec les vis à six pans creux M8 (4), les rondelles ressorts (5), les rondelles plates (6) et le clip supérieur (8) à l'emplacement du guidon.

Utilisez pour cette opération une clé pour vis à six pans creux (98). Mettez le revêtement du guidon (7) sur le raccord.

Le réglage de la hauteur de la selle doit être entre les repères mini et maxi.

Pour régler la position de la selle, tournez le bouton de réglage placé sous la selle dans le sens inverse des aiguilles d'une montre afin de le libérer. Déplacez la selle jusqu'au trou correspondant. Fixez la position de la selle en tournant le bouton de réglage sous la selle dans le sens des aiguilles d'une montre.

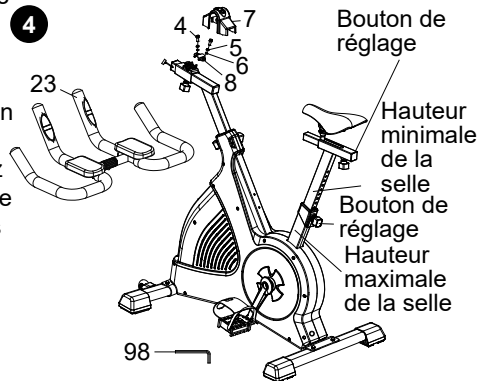
Pour régler la hauteur de la selle, tournez le bouton de réglage sur la barre de selle dans le sens inverse des aiguilles d'une montre afin de le libérer. Déplacez la selle à la hauteur souhaitée jusqu'au trou correspondant. Fixez la hauteur de la selle en tournant le bouton de réglage de la barre de selle dans le sens des aiguilles d'une montre.

Pour régler la position horizontale du guidon, tournez le bouton de réglage sous le guidon dans le sens inverse des aiguilles d'une montre afin de le desserrer. Déplacez le guidon horizontalement jusqu'à la position souhaitée. Fixez la position du guidon en tournant le bouton de réglage sous le guidon dans le sens des aiguilles d'une montre.

Pour régler la hauteur du guidon, tournez le bouton de réglage sur la barre du guidon dans le sens inverse des aiguilles d'une montre afin de le desserrer.

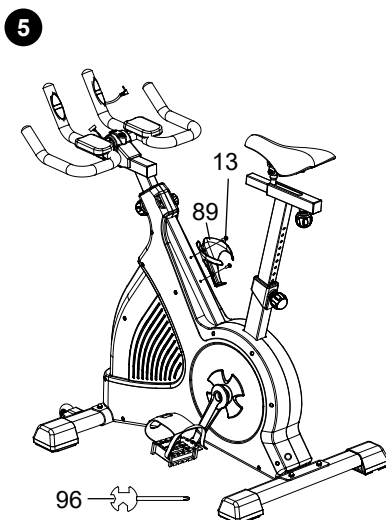
Ajustez la hauteur du guidon jusqu'au trou qui vous convient. Fixez la hauteur du guidon en tournant le bouton de réglage sur la barre du guidon dans le sens des aiguilles d'une montre.

Le réglage de la hauteur du guidon doit être entre les repères mini et maxi.



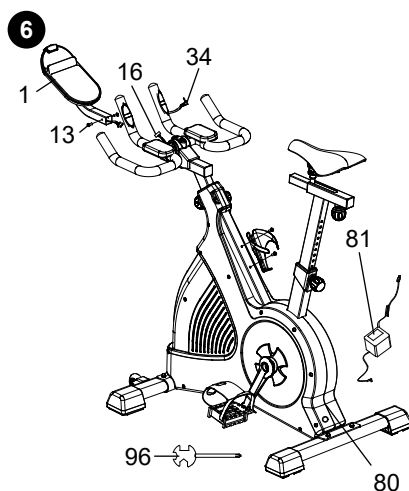
## 5<sup>e</sup> étape

Raccordez le support du bidon (89) avec les vis M5 (13) au cadre principal. Utilisez pour cette opération l'outil multifonction (96).



## 6<sup>e</sup> étape

Reliez le câble du pouls (34) et le câble inférieur (16) à l'ordinateur (1). Reliez maintenant le support de l'ordinateur (2) à la barre du guidon (14) et sécurisez le raccord avec les vis M5 (13). Utilisez pour cette opération l'outil multifonction (96). L'appareil d'entraînement est maintenant complètement monté. Reliez l'adaptateur secteur (81) à la prise de raccordement (80). Branchez la fiche de secteur dans une prise de courant compatible afin de commencer à vous entraîner.



## 7 TRANSPORT

L'appareil est lourd et encombrant. Demandez toujours de l'aide à une deuxième personne si vous voulez déplacer l'appareil.

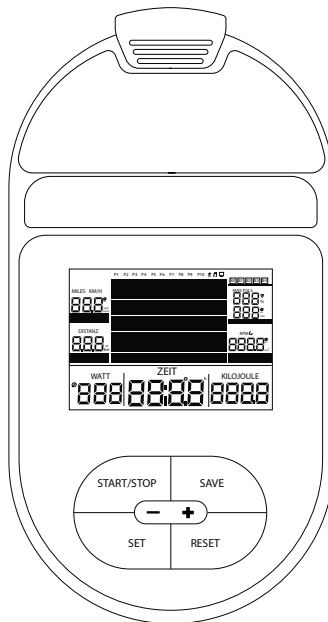
Procédez comme suit : placez un pied sur le pied de support avant et saisissez l'appareil par la poignée fixe au-dessous de l'ordinateur d'entraînement. Inclinez l'appareil vers vous jusqu'à ce qu'il soit sur ses roulettes.

Pour positionner l'appareil, placez de nouveau un pied sur le pied de support avant et faites-le glisser doucement vers le sol.

Prudence ! Les roulettes de transport peuvent provoquer des rayures ou tout autre dégât sur du parquet ou d'autres sols en bois tendre. Placez absolument l'appareil sur un textile ou un tapis et déplacez-le à l'aide de ces protections.

Ni le commerçant ni le fabricant ne sont responsables du non-respect des instructions et des éventuels dommages !

## 8. UTILISATION DE L'ORDINATEUR

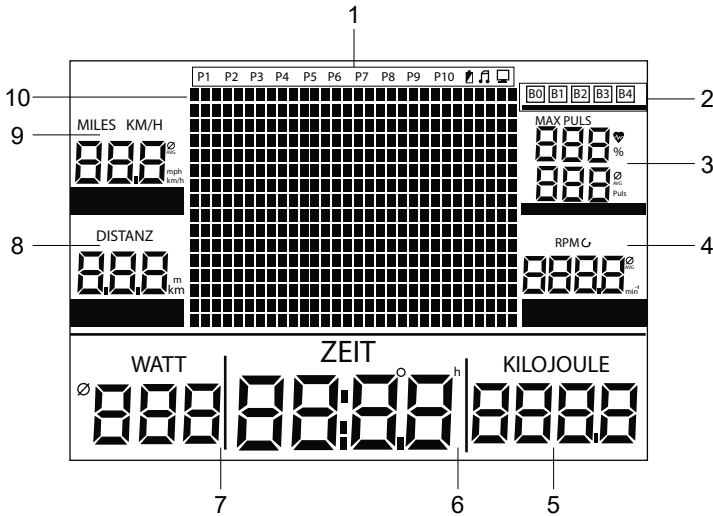


## Description des touches

Touche	Description
<b>START/STOP</b>	<ul style="list-style-type: none"> <li>Commencer ou terminer un programme d'entraînement.</li> </ul>
<b>+</b>	<ul style="list-style-type: none"> <li>Augmenter la valeur.</li> <li>Sélectionner un mode.</li> <li>Maintenir la touche appuyée pour régler plus rapidement la valeur.</li> <li>Augmenter la résistance durant l'entraînement.</li> </ul>
<b>-</b>	<ul style="list-style-type: none"> <li>Réduire la valeur.</li> <li>Sélectionner un mode.</li> <li>Maintenir la touche appuyée pour régler plus rapidement la valeur.</li> <li>Réduire la résistance durant l'entraînement.</li> </ul>
<b>SAVE</b>	<ul style="list-style-type: none"> <li>Sauvegarder les données de la séance après avoir terminé l'entraînement.</li> <li>Sauvegarder les données du BMI, BMR et taux de graisse corporelle.</li> </ul>
<b>SET</b>	<ul style="list-style-type: none"> <li>Sélectionner un mode/une validation du mode de récupération.</li> </ul>
<b>RESET</b>	<ul style="list-style-type: none"> <li>Appuyer brièvement pour réinitialiser les valeurs actuelles.</li> <li>Appuyer durant 5 secondes pour supprimer toutes les valeurs.</li> </ul>



## Description des informations de l'afficheur



1	Programme	P1 à P9
2	Profil de l'utilisateur	B0 à B4
3	Affichage du pouls	Indication de la fréquence du pouls. <b>Remarque :</b> pour la mesure du pouls, les deux mains doivent être posées sur les capteurs de pouls.
4	RPM	Rotations par minute (cadence).
5	Kilojoule	Énergie consommée.
6	Durée	Durée d'entraînement.
7	Watt	Résistance du pédalage en watts.
8	Distance	Distance parcourue.
9	KM/H	Vitesse.
10	Résistance du pédalage	Niveau de 1 à 50.

### Mise en marche

- Reliez d'abord l'adaptateur secteur (81) à la prise de raccordement (80) et ensuite branchez sur une prise de courant.
- L'écran à cristaux liquides montre brièvement toutes les annonces et un long signal sonore retentit. Vous pouvez maintenant sélectionner votre profil d'utilisateur (B0 à B4) avec les touches + et - et validez avec la touche **SET**.
- **Remarque :** si durant 4 minutes aucun signal n'est reçu ou si aucune touche n'est pressée, l'ordinateur s'arrête automatiquement. Pour réactiver l'ordinateur, appuyez sur n'importe quelle touche.

## 9. RÉGLAGE DE L'ORDINATEUR

- Maintenez appuyée **+** et **-** en même temps pour 3 secondes, afin de régler l'heure, la date, vos réglages personnels, le son, le réglage par défaut et l'éclairage.

### Réglage de l'heure et de la date

- L'affichage *ZEIT WAHL* clignote.
- Appuyez sur **SET** pour régler le jour. Choisissez le jour avec **+** ou **-**. Validez avec **SET**.
- L'affichage du mois clignote. Réglez le mois avec **+** ou **-**. Validez avec **SET**.
- Répétez maintenant respectivement l'opération avec l'année, les heures, les minutes et les secondes. Validez toujours avec **SET**.
- À la fin du réglage, l'affichage *ZEIT WAHL* clignote.

### Effectuer des réglages personnels

- Appuyez sur **+**. L'affichage *Spezial Daten* clignote.
- Réglez maintenant, comme décrit ci-dessous *l'heure et la date*, votre taille, poids, âge et sexe. Validez toujours avec **SET**.
- **Remarque** : cela fonctionne seulement lorsque le profil de l'utilisateur *B1* à *B4* a été sélectionné.

### Réglage du son

- Appuyez sur **+**. L'affichage *Ton WAHL* clignote.
- Appuyez sur **SET** et allumez ou éteignez le son avec **+** ou **-**. Validez avec **SET**.

### Réglage par défaut

- Appuyez sur **+**. L'affichage *Loesch WAHL* clignote.
- Pour réinitialiser aux réglages par défaut, appuyez sur **SET** et validez avec **+** ou **-**. Validez avec **SET**.
- **Remarque** : toutes les données enregistrées dans l'ordinateur seront perdues.

### Réglage de l'éclairage

- Appuyez sur **+**. L'affichage *LICHT WAHL* clignote.
- Appuyez sur **SET** et allumez ou éteignez l'éclairage de l'affichage avec **+** ou **-**. Validez avec **SET**.
- Pour revenir à l'affichage normal, appuyez brièvement sur **RESET**.

## 10. SÉLECTIONNER UN PROFIL D'UTILISATEUR

- 5 profils d'utilisateur sont disponibles.
- Choisissez un profil d'utilisateur avec – ou +.

Profil de l'utilisateur	Fonction
B0	Dans ce profil, seulement les modes <i>MANUELL</i> , <i>WATT</i> et <i>PROGRAMME</i> peuvent être utilisés. Aucune valeur individuelle ne peut être réglée.  <b>Remarque</b> : les mesures du BMI, BMR et taux de graisse corporelle ne peuvent pas être sélectionnées.
B1 – B4	Ces profils peuvent être ajustés individuellement à différentes personnes. La taille, le poids, l'âge et le sexe peuvent être réglés.

- Pour entreprendre des réglages dans les différents profils d'utilisateur, appuyez sur + et – en même temps pendant 3 secondes (menu *Spezial Daten*).

### Choisir un mode d'entraînement

- Appuyez sur **SET** pour choisir le mode d'entraînement d'après la sélection du profil d'utilisateur.
- Sélectionnez le mode d'entraînement souhaité avec + ou –.

Profil de l'utilisateur	Modes d'entraînement disponibles
B0	<i>Programme manuel, puissance constante (watt), programmes pré-réglés, récupération</i>
B1 – B4	<i>Programme manuel, test, puissance constante (watt), programmes pré-réglés, objectif du pouls, programme défini (Spezial setzen), récupération, taux de graisse corporelle, chargement</i>

### Réglage du compte à rebours

- Pour les modes *P1*, *P3*, *P4* et *P5*, les valeurs pour la durée, la distance et les calories peuvent être pré-réglées. Ceux-ci seront comptés dans un compte à rebours, jusqu'à ce qu'une de ces valeurs 0 soit atteinte et qu'ainsi l'entraînement se termine.
- Pour les modes *P3* et *P5*, les objectifs d'entraînement respectifs (watt et pouls cible) peuvent être réglés.
- Sélectionnez avec + ou – un profil d'utilisateur (*B1* à *B4*). Validez avec **SET**.
- Sélectionnez avec + ou – un mode d'entraînement (*P1*, *P3*, *P4* ou *P5*). Validez avec **SET**.
- Réglez respectivement les valeurs avec + ou – et validez avec **SET**.

	Plage de réglage	Standard	Valeur de réglage	Description
<b>TIME</b>	0:00 - 99:00	00:00	$\pm 1:00$	<ul style="list-style-type: none"> <li>Réglez une durée à laquelle l'entraînement souhaité se terminera.</li> <li>Ne suggérez pas de durée, si une autre valeur pour la fin de l'entraînement doit être déterminante.</li> </ul>
<b>DIST</b>	0.0 - 99.0	0.0	$\pm 1$	<ul style="list-style-type: none"> <li>Réglez une distance à laquelle l'entraînement souhaité se terminera.</li> <li>Ne suggérez pas de distance, si une autre valeur pour la fin de l'entraînement doit être déterminante.</li> </ul>
<b>CAL</b>	0 - 990	0	$\pm 1$	<ul style="list-style-type: none"> <li>Réglez une valeur de calorie en kilojoules à laquelle l'entraînement souhaité se terminera.</li> </ul> <p>1 kilocalorie correspond à 4,1868 kilojoules, 1 kilojoule correspond à 0,239 kilocalorie.</p> <ul style="list-style-type: none"> <li>Ne suggérez pas de valeur, si une autre valeur pour la fin de l'entraînement doit être déterminante.</li> </ul>
<b>WATT</b>	10 - 500	10 ou 100	$\pm 5$	<ul style="list-style-type: none"> <li>Entrez une valeur de résistance du pédalage souhaitée.</li> </ul>

- Pour commencer l'entraînement, appuyez sur **START / STOP**.
- Chaque valeur réglée sera maintenant décomptée en compte à rebours. Si plusieurs valeurs sont réglées, le compte à rebours s'arrêtera lorsqu'une des valeurs atteindra 0.

## 11. UTILISATION DE L'ORDINATEUR

### P1 MANUAL - Réglage du programme manuel

Le programme manuel vous permet de commencer l'entraînement simplement et rapidement.

- Appuyez sur **+** ou **-** afin de sélectionner *P1*. Validez avec **SET**.
- Vous pouvez maintenant effectuer un pré-réglage de la durée, de la distance, des calories et de la fréquence cardiaque cible. Réglez respectivement les valeurs souhaitées avec **+** ou **-** et validez avec **SET**.
- Pour commencer l'entraînement, appuyez sur **START / STOP**.
- Tous les compteurs commencent avec l'enregistrement.
- Chaque valeur réglée sera maintenant décomptée en compte à rebours. Si plusieurs valeurs sont réglées, le compte à rebours s'arrêtera lorsqu'une des valeurs atteindra 0. Un signal sonore indique la fin du compte à rebours.
- Durant l'entraînement, appuyez sur **+** ou **-** pour régler la résistance du pédalage.
- Pour interrompre ou terminer l'entraînement, appuyez de nouveau sur **START / STOP**.
- Sélectionnez maintenant avec **+** ou **-** si vous souhaitez enregistrer les données et validez avec **SET**.

### P2 TEST - Réglage d'un programme de test

Grâce à son programme fixé à l'avance, le programme de test vous offre au cours du temps un aperçu de votre niveau de forme vous permettant de comparer.

- Appuyez sur **+** ou **-** afin de sélectionner *P2*. Validez avec **SET**.
- Pour commencer le programme de test, appuyez sur la touche **START / STOP**.
- Tenez les deux contacts pour la prise du pouls avec vos mains pendant tout le programme de test.
- Le programme de test dure 12 minutes et détermine votre forme physique. La résistance du pédalage est réglée sur le niveau 8 et ne peut pas être changée.
- Après 12 minutes, un signal sonore retentit annonçant la fin du programme de test.
- Sélectionnez maintenant avec **+** ou **-** si vous souhaitez enregistrer les données et validez avec **SET**.

### P3 WATT - Réglage du programme de watt

Le programme d'entraînement à puissance constante vous offre la possibilité avec chaque vitesse de pédalage d'avoir la même puissance.

- Appuyez sur **+** ou **-** afin de sélectionner *P3*. Validez avec **SET**.
- Sélectionnez la puissance souhaitée (10 à 500 watts) avec **+** ou **-**. Validez avec **SET**.
- Pour commencer l'entraînement, appuyez sur **START / STOP**.
- Tous les compteurs commencent avec l'enregistrement.
- L'entraînement dans ce mode est indépendant de la vitesse de rotation. La résistance de pédalage est adaptée ainsi à la fréquence de pédalage et à la vitesse.
- Pour interrompre ou terminer l'entraînement, appuyez de nouveau sur **START / STOP**.
- Sélectionnez maintenant avec **+** ou **-** si vous souhaitez enregistrer les données et validez avec **SET**.
- **Remarque** : la fonction de compte à rebours est disponible dans ce mode.

#### **P4 PRESET Configuration de programmes d'entraînement pré-réglés**

Vous avez un éventail de 9 programmes d'entraînement pré-réglés à sélectionner.

- Appuyez sur **+** ou **-** afin de sélectionner *P4*. Validez avec **SET**.
- Pour sélectionner un programme de 1 à 9 (*P1* à *P9*), appuyez sur **+** ou **-**. Validez avec **SET**.
- Vous pouvez maintenant effectuer un pré-réglage de la durée, de la distance, des calories et de la fréquence cardiaque cible pour chaque programme. Réglez respectivement les valeurs souhaitées avec **+** ou **-** et validez avec **SET**.
- Pour commencer l'entraînement, appuyez sur **START / STOP**.
- Tous les compteurs commencent avec l'enregistrement.
- Durant l'entraînement, appuyez sur **+** ou **-** pour régler la résistance du pédalage.
- Pour interrompre ou terminer l'entraînement, appuyez de nouveau sur **START / STOP**.
- Sélectionnez maintenant avec **+** ou **-** si vous souhaitez enregistrer les données et validez avec **SET**.
- **Remarque** : la fonction de compte à rebours est disponible dans ce mode.

#### **P5 T.H.R - Réglage de la fréquence cardiaque cible**

Dans le programme de pouls cible, vous pouvez vous entraîner tout en ajustant la résistance de pédalage à votre pouls cible.

- Appuyez sur **+** ou **-** afin de sélectionner *P5*. Validez avec **SET**.
- L'affichage du pouls clignote. Appuyez sur **+** ou **-** pour régler la fréquence cardiaque cible.
- Réglez **100%**, **90%**, **75%** ou **55%** du pouls maximal recommandé\*. Validez avec **SET**.
- Alternativement, vous pouvez saisir la fréquence cardiaque cible directement avec **+** ou **-**. Validez avec **SET**.
- Vous pouvez maintenant effectuer un pré-réglage de la durée, de la distance et des calories. Réglez respectivement les valeurs souhaitées avec **+** ou **-** et validez avec **SET**.
- La résistance de pédalage est adaptée à la fréquence cardiaque enregistrée et ne peut donc pas être réglé durant l'entraînement.
- Si votre fréquence cardiaque se trouve au-dessous du taux cible, la résistance est augmentée automatiquement toutes les 10 secondes jusqu'au niveau 25.
- Si votre fréquence cardiaque se trouve au-dessus du taux cible, la résistance est réduite automatiquement toutes les 10 secondes jusqu'au niveau 1.
- Pour commencer l'entraînement, appuyez sur **START / STOP**.
- Tous les compteurs commencent avec l'enregistrement.
- Pour interrompre ou terminer l'entraînement, appuyez de nouveau sur **START / STOP**.
- Sélectionnez maintenant avec **+** ou **-** si vous souhaitez enregistrer les données et validez avec **SET**.
- **Remarque** : la fonction de compte à rebours est disponible dans ce mode.

\* Vous trouverez un tableau avec les fréquences cardiaques maximales recommandées à la fin des instructions du mode d'emploi.

### P6 - Réglage d'un programme spécial

Dans ce programme, vous pouvez fixer votre propre programme d'entraînement.

- Appuyez sur **+** ou **-** afin de sélectionner *P6*. Validez avec **SET**.
- La première barre de résistance de pédalage clignote. Appuyez sur **+** ou **-** pour régler la résistance de pédalage souhaitée. Validez-la avec **SET**. Continuez maintenant de la même manière avec les prochaines étapes de votre entraînement.
- Pour commencer l'entraînement, appuyez sur **START / STOP**.
- Tous les compteurs commencent avec l'enregistrement.
- Durant l'entraînement, appuyez sur **+** ou **-** pour modifier la résistance du pédalage.
- Pour interrompre ou terminer l'entraînement, appuyez de nouveau sur **START / STOP**.
- Sélectionnez maintenant avec **+** ou **-** si vous souhaitez enregistrer les données et validez avec **SET**.

### P7 - Mesure du pouls de récupération

Dans ce programme, vous pouvez déterminer le degré de votre capacité à récupérer. Plus votre pouls descend rapidement après un entraînement, meilleur est votre forme physique.

- Appuyez sur **+** ou **-** afin de sélectionner *P7*. Validez avec **SET**.
- Tenez les capteurs tactiles pour le pouls pendant 60 secondes ou portez un cardiomètre avec ceinture thoracique pour mesurer la fréquence cardiaque (non fourni).
- L'écran à CL indique une évaluation de votre fitness de *F1* à *F6*. *F1* est le meilleur niveau, *F6* est le niveau le plus bas.
- Appuyez sur **SET** si le mode de récupération a été quitté.
- L'ordinateur indique *ERR* si aucun signal de pouls n'est mesuré.
- Pendant la mesure, vous devriez être assis calmement sur l'appareil, sans bouger les pédales.

### P8 - Fonction de mesure de la graisse corporelle

- Appuyez sur **+** ou **-** afin de sélectionner *P8*. Validez avec **SET**.
- Pour commencer à mesurer, appuyez sur la touche **START / STOP**.
- Tenez les capteurs tactiles pour le pouls avec les deux mains.
- Après environ 10 secondes, *la graisse corporelle*, le *BMI*, le *BMR* et *FAT%* seront affichés.
- Pour basculer entre les valeurs, appuyez sur **SET**.
- Pour quitter, appuyez sur **SAVE**.
- **Remarque** : pour pouvoir réaliser la mesure du taux de graisse corporelle, la taille, le poids, l'âge et le sexe doivent être indiqués auparavant.
- **Remarque** : si les capteurs tactiles pour le pouls ne sont pas tenus, l'écran à cristaux liquides indique *E2*. Dans ce cas, appuyez sur **RESET** pour quitter.

BMI :	Le Body Mass Index (BMI - indice de masse corporelle) tient compte de votre poids divisé par votre taille au carré. Une valeur de moins de 18,5 correspond à un poids insuffisant, de 18,5 à 25 le poids est normal et une valeur au-dessus de 25 indique une surcharge pondérale.
BMR :	Le Basal Metabolic Rate (BMR - taux métabolique de base) est le besoin calorique journalier que le corps a besoin pour maintenir ses fonctions vitales. Vous pouvez multiplier votre taux métabolique de base avec le résultat de différentes activités pour déterminer vos besoins effectifs en énergie.

**Tableau :**

Degré d'activité	Exemple	Multiplicateur
Très peu	Activités étant assis ou allongé, peu de mouvements	1,2
Normal	Activités étant assis, peu d'activités sportives	1,4-1,5
Normalement actif	Activités étant assis, un peu d'activités sportives	1,6-1,7
Actif	Activités debout/en marchant, activement sportif	1,8-1,9
Très actif	Travail pénible, niveau sportif élevé	2,0-2,4

### Fat% - Proportion de masse grasseuse

Cette mesure détermine votre taux approximatif de masse grasse. Cette mesure étant liée à la résistance de la peau elle ne peut pas être aussi précisément indiquée qu'une mesure médicale. Pour des calculs plus précis, veuillez consulter votre médecin.

Au moyen du tableau suivant, vous pouvez classer votre résultat :

Âge (années)	Femme			Homme		
	Bon	Moyen	Mauvais	Bon	Moyen	Mauvais
< 20	17–22 %	22–27 %	> 27 %	12–17 %	17–22 %	> 22 %
20–30	18–23 %	23–28 %	> 28 %	13–18 %	18–23 %	> 23 %
30–40	19–24 %	24–29 %	> 29 %	14–19 %	19–24 %	> 24 %
40–50	20–25 %	25–30 %	> 30 %	15–20 %	20–25 %	> 25 %
> 50	21–26 %	26–31 %	> 31 %	16–21 %	21–26 %	> 26 %

### P9 - Chargement de données enregistrées

- Appuyez sur **+** ou **-** afin de sélectionner P9. Validez avec **SET**.
- Avec chaque enregistrement des données d'entraînement, celles-ci sont mémorisées en continu sous un numéro de mémoire (de 1 à 50).
- Appuyez sur **+** ou **-** pour lire les données d'entraînement enregistrées.
- Si toutes les mémoires sont utilisées avec des données d'entraînement, celles-ci seront réécrites en commençant avec 1. Les données d'entraînement mémorisées auparavant sous ces numéros de mémoire seront perdues.
- 50 mémoires sont disponibles pour chaque utilisateur.
- Appuyez sur **RESET** pour quitter à nouveau ce mode.

## 12. ENTRAÎNEMENT

### Remarque :

le réglage correct de la hauteur de la selle est important. Asseyez-vous sur la selle et posez vos pieds sur les pédales. Vous devriez pouvoir donner un tour de pédale complet sans bloquer vos genoux ou déplacer vos hanches sur la selle. La selle est trop proche des pédales si vous avez un léger repli du genou en bas de la course de la pédale. La selle est trop éloignée des pédales lorsque vous devez tendre complètement votre genou en bas de la course de la pédale (voir l'illustration ci-contre).





## CONSEILS D'ENTRAÎNEMENT

Toutes les recommandations incluses dans ce mode d'emploi s'adressent exclusivement à des personnes en bonne santé et non pas à des personnes souffrant de maladies cardiovasculaires. Ces conseils sont surtout donnés à titre indicatif et il ne s'agit que de propositions informatives pour un programme d'entraînement. Si nécessaire, consultez votre médecin pour des conseils répondant à vos besoins personnels.

Les pages suivantes expliquent en détail comment vous pouvez utiliser votre nouvel appareil d'entraînement et servent à la clarification des bases du fitness. Afin d'atteindre votre objectif d'entraînement planifié, il est indispensable que vous vous informiez à l'aide de ce manuel, en l'utilisant comme guide, sur les points importants visant au développement général d'un programme d'entraînement et sur le mode précis d'utilisation du produit. Nous vous demandons donc de lire complètement ces points et de leur accorder la plus grande attention.

Merci beaucoup et bon courage !

## ORGANISATION D'UN PROGRAMME D'ENTRAÎNEMENT

Pour atteindre une amélioration physique visible et de votre santé, les facteurs suivants doivent être considérés avant la détermination du volume d'entraînement nécessaire.

### 1. INTENSITÉ

Le degré d'effort physique durant l'entraînement doit être cependant plus élevé que la normale mais ne doit pas déclencher une dyspnée ou un épuisement. Une indication susceptible de vous aider à définir l'efficacité de votre entraînement est votre pouls. Le pouls devrait se trouver durant l'entraînement à un niveau de 70 % à 85 % de votre pouls maximal (pour le déterminer et procéder à un calcul, voir 19. TABLEAU DU RYTHME CARDIAQUE).

Pendant la première semaine, votre pouls devrait se trouver au-dessous de 70 % de votre pouls maximum durant l'entraînement. Durant les prochaines semaines et les mois suivants, votre fréquence de pouls devrait augmenter lentement pour arriver à un niveau plus élevé tel que 85 % de votre pouls maximal. Dès que votre condition physique est meilleure, vous pouvez augmenter vos exigences d'entraînement. Cela peut être atteint soit par l'augmentation de la durée d'entraînement soit par le niveau de difficulté. Si vous souhaitez en plus mesurer manuellement votre fréquence cardiaque alors que vous l'avez déjà fait avec l'ordinateur de votre produit et que vous souhaitez la suivre de plus près alors vous pouvez appliquer les méthodes suivantes :

- a) mesure de contrôle du pouls par la méthode courante (p. ex. sentir votre pouls au poignet et compter le nombre de battement pour une minute).
- b) mesure de contrôle du pouls avec des appareils de fréquence cardiaque adaptés et calibrés (disponible dans des magasins d'articles sanitaires et pharmacies).



### AVERTISSEMENT !

Le système permettant la surveillance de la fréquence cardiaque peut être inexact. Un entraînement excessif pourrait conduire à des blessures sérieuses ou à un décès. Si vous ressentez une défaillance pouvant conduire à une perte de connaissance, interrompez immédiatement l'exercice.

## 2. RÉGULARITÉ

La plupart des experts recommandent la combinaison d'une alimentation saine, qui doit être en accord avec l'objectif de l'entraînement, et de l'exercice physique trois à cinq fois par semaine. Un adulte normal doit s'entraîner deux fois par semaine, pour conserver son niveau de fitness actuel. Pour augmenter la condition physique et obtenir une modification du poids, une personne doit au moins intégrer 3 unités d'entraînement par semaine.

## 3. PHASES D'ENTRAÎNEMENT

Chaque séance d'entraînement devrait être composée de 3 phases d'exercices :

- « phase d'échauffement »,
- « phase d'entraînement »
- « phase de retour au calme »

Dans la « phase d'échauffement », la température corporelle et la consommation en oxygène devraient être augmentées lentement. Cela peut être atteint par des exercices de gymnastique ou de stretching pendant 5 à 10 minutes. Une liste d'exercices d'étirement appropriés pour la musculature des jambes peut être trouvée ci-dessous. Après l'échauffement, le réel entraînement devrait commencer (« phase d'entraînement »). L'intensité de l'entraînement devrait être faible durant les premières minutes et devrait ensuite être augmentée pour une période de 15 à 30 minutes pour arriver à l'intensité d'entraînement souhaitée. Pour revenir à un système cardio-vasculaire normal après la phase d'entraînement et prévenir les crampes et contractures musculaires, vous devriez introduire une « phase d'entraînement » après la « phase de retour au calme ». Durant cette phase qui devrait durer environ 5 à 10 minutes, effectuez 30 secondes d'exercices longs d'étirement et/ou des exercices de gymnastique faciles.

## 4. MOTIVATION

La clé d'un programme d'entraînement réussi est sa régularité. Choisissez donc une heure spécifique et un endroit pour votre entraînement journalier ; préparez-vous aussi mentalement pour la réalisation de votre séance d'entraînement. Entraînez-vous uniquement dans la bonne humeur et concentrez-vous constamment sur votre objectif d'entraînement. Grâce à un entraînement cohérent, vous découvrirez une amélioration chaque jour et verrez comment vous vous approchez toujours de plus en plus de vos objectifs personnels d'entraînement.

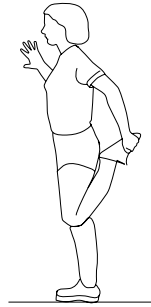
## EXERCICES D'ÉTIREMENT

Les exercices d'étirement sur la page suivante conviennent en principe aussi bien pour les phases d'échauffement que de retour au calme après la séance d'entraînement. Cependant, il faut considérer que durant la phase d'échauffement les étirements doivent être brefs (env. 5 à 10 secondes) et rapidement relâchés. Cette phase doit augmenter la tension musculaire et préparer les muscles pour la prochaine séance d'entraînement. Durant la phase de retour au calme, les étirements devraient être tenus plus longtemps (au moins 30 secondes) afin d'abaisser la tension musculaire après une séance d'entraînement intensif.

En règle générale, vous ne devriez pas effectuer des étirements à l'extrême. Si vous ressentez des douleurs, relâchez immédiatement l'étirement et réalisez-les moins intensivement à l'avenir.

### EXERCICE 1 : ÉTIREMENT DU QUADRICEPS (DEVANT DE LA CUISSE)

Tenez-vous à la paroi avec une main et avec l'autre main, saisissez un pied comme illustré ; ressentez l'étirement sur le devant de la cuisse. Dans la mesure du possible, le talon du pied saisi peut être poussé en direction du fessier (sans ressentir de douleurs). Selon la phase d'étirement choisie, conservez cette position de 5 à 10 secondes environ (échauffement) ou de 30 à 40 secondes environ (retour au calme) et répétez avec l'autre pied. Répétez au moins 2 fois de chaque côté.



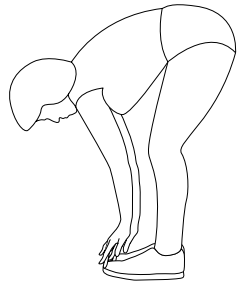
### EXERCICE 2 : ÉTIREMENT DE L'INTÉRIEUR DES CUISSSES

Asseyez-vous au sol et posez les deux plantes des pieds l'une contre l'autre. Tirez vos talons vers vous le plus près possible, puis poussez doucement vos genoux en direction du sol vers le bas. Ne forcez surtout pas et n'appuyez jamais à l'aide des mains sur les genoux vers le bas ! Effectuez l'étirement aussi loin que possible mais sans ressentir de douleurs. Selon la phase d'étirement choisie, conservez cette position de 5 à 10 secondes environ (échauffement) ou environ 30 secondes (retour au calme). Répétez 2 fois.



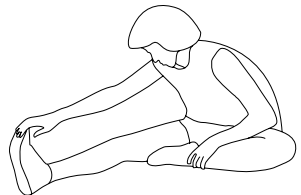
### EXERCICE 3 : ÉTIREMENT DE LA MUSCULATURE DES MOLLETS ET PLIAGE DES JAMBES (GASTROCNEMIUS ET BICEPS FEMORIS)

Tenez-vous bien droit avec les pieds écartés pratiquement à la largeur des épaules. Descendez maintenant en pliant les hanches vers l'avant et essayez si possible de toucher les pieds avec les mains (les sportifs confirmés peuvent toucher leurs pieds sans douleurs). Selon la phase choisie, conservez cette position de 5 à 10 secondes environ (échauffement) ou de 30 à 40 secondes environ (retour au calme) et répétez 2 fois.



### EXERCICE 4 : ÉTIREMENT DE L'ARRIÈRE DES CUISSSES

Asseyez-vous au sol et pliez une jambe comme illustré ; étirez l'autre jambe tout droit. Si possible, pliez-vous vers l'avant et essayez, sans provoquer de douleurs, de diriger la main vers le pied en longeant la jambe étirée. Les sportifs confirmés peuvent ici saisir le pied et éventuellement tirer sur les orteils vers le tronc afin d'effectuer un étirement du mollet. Selon la phase d'étirement choisie, conservez cette position de 5 à 10 secondes environ (échauffement) ou environ 30 secondes (retour au calme). Répétez de chaque côté 2 fois.



## PRINCIPES DE L'ENTRAÎNEMENT

Ici, il s'agit de conseils très généraux sur l'entraînement. Ceux-ci n'ont pas de valeur médicale et servent seulement à vous donner quelques informations sur les différents types d'entraînement. Pour le développement d'un programme d'entraînement détaillé et personnel, veuillez consulter un expert. Les personnes qui souffrent de problèmes cardiaques ou d'autres maladies, qui pourraient être aggravés par un programme d'entraînement ou des activités sportives non prescrit(es), **DOIVENT** consulter leur médecin avant de commencer tout type d'entraînement.

En s'entraînant, chacun poursuit un autre objectif. Certaines personnes ont le désir de développer leurs muscles, alors que d'autres cherchent à améliorer d'une autre manière leur constitution physique et leur santé en règle générale. Les muscles réagissent aux impulsions ; plus l'impulsion est élevée, plus le résultat sera important. Dans une langue de profane, cela signifie que si un muscle doit produire de grands efforts, celui-ci va grossir de par sa taille afin de pouvoir répondre au même effort dans l'avenir. Cependant, dans le sens contraire, les muscles, qui doivent produire de gros efforts sur une plus longue période commencent à rétrécir de par leur taille, afin de pouvoir effectuer cet effort aussi sur une plus longue période.

Lors de l'entraînement, chacun doit définir et préciser ces objectifs et s'en tenir strictement à son but personnel.

### **Perte de poids**

Pour perdre du poids, il est nécessaire de brûler des graisses. Notre corps brûle seulement des graisses lorsque la dernière réserve de sucre a été épuisée. Une longue séance d'entraînement est donc appropriée afin de consommer tout le glucose de votre sang pour enfin brûler les graisses. Pour le déclenchement de ce processus, entraînez-vous sur le produit pendant 30, 40 minutes (plus longtemps, si le dernier repas avant l'entraînement était particulièrement important), tout en sachant que la résistance devrait être réglée sur un niveau très faible.

### **Musculation**

**Pour la croissance des muscles, ceux-ci doivent être entraînés fortement.** Placez la résistance à un niveau très élevé et appuyez fortement sur les pédales.

Une variante intéressante est l'entraînement par intervalle. Cette méthode d'entraînement alterne entre les efforts courts avec une grande intensité et les efforts longs avec une intensité très faible. Cette variante combine les avantages des objectifs d'entraînement « musculation » et « perte de poids ».

### **Monter et descendre de l'équipement de sport**

- Placez-vous à côté de l'équipement de sport. Tenez avec une main le guidon et de l'autre la selle. Posez le premier pied dans le cale-pied de la pédale.
- Montez sur la selle et posez le deuxième pied sur l'autre cale-pied de la pédale.
- Descendez en sens inverse de l'équipement de sport.

### 13. DÉPANNAGE DES PROBLÈMES

#### AVERTISSEMENT - RISQUE DE BLESSURES

Des risques considérables pour l'utilisateur peuvent être générés par des réparations inadéquates. L'échange et la réparation de pièces de l'appareil doivent être réalisés seulement par des personnes techniquement expérimentées.

**Consignes de sécurité : Avant tout travail, débranchez toujours l'appareil de l'alimentation électrique ! Portez toujours des vêtements de protection adaptés lors que vous travaillez.**

Problème	Remédier
Les informations sur l'afficheur sont mal lisibles.	<ul style="list-style-type: none"> <li>• Veuillez-vous assurer que la pièce soit bien et suffisamment éclairée. Veillez à ce que la lumière ne se reflète pas sur l'afficheur.</li> </ul>
Quel ceinture thoracique est recommandée/compatible ?	<ul style="list-style-type: none"> <li>• La plupart des cardiomètres avec ceinture thoracique disponibles dans le commerce sont en général appropriés. Il est important de veiller à ce que la ceinture thoracique ne soit pas codée et qu'elle envoie une fréquence de 5,3 kHz.</li> <li>• <b>Remarque</b> : si vous n'avez pas d'affichage sur l'ordinateur lors de votre entraînement avec la ceinture thoracique, veuillez vérifier les piles du cardiomètre. (Un pulsomètre peut encore fonctionner avec des piles presque vides, alors que le récepteur de l'ordinateur nécessite une puissance de signal plus élevée.)</li> </ul>
Le pouls n'est pas indiqué sur l'ordinateur.	<p><b>Mesure au moyen du pouls de la main :</b></p> <ul style="list-style-type: none"> <li>• Vérifiez les contacts et branchements du câble du pouls pour les mains jusqu'à l'ordinateur.</li> </ul> <p><b>Mesure au moyen d'une ceinture thoracique :</b></p> <ul style="list-style-type: none"> <li>• Vérifiez la compatibilité de votre ceinture thoracique ; le cardiomètre ne doit pas être codé et envoyer une fréquence de 5,3 kHz.</li> <li>• Vérifiez les piles du cardiomètre sur la ceinture thoracique.</li> </ul>

Problème	Remédier
<p>Les valeurs du pouls sautent/sont indiquées très irrégulièrement.</p>	<ul style="list-style-type: none"> <li>• La mesure du pouls au moyen des capteurs tactiles n'est pas aussi précise qu'avec une ceinture thoracique. Elle dépend de la texture de la peau (épaisseur), de la sueur etc. Les capteurs tactiles pour le pouls (ou l'appareil d'entraînement) ont tendance à une accumulation de charges statiques créées par un frottement durant l'entraînement ; celles-ci peuvent créer un dysfonctionnement lors de la mesure du pouls. <b>CONSEIL</b> : l'installation d'un tapis spécial antistatique peut prévenir un chargement statique de l'appareil.</li> <li>• Les facteurs de perturbation suivants peuvent influencer la mesure du pouls (par capteurs tactiles ou par ceinture thoracique) : téléphone portable, télévision, radio, ligne à haute tension, émetteur, ligne ferroviaire électrifiée, etc. Veillez à ce que l'environnement où se trouve l'appareil d'entraînement soit si possible sans ces sources de perturbations.</li> </ul>
<p>Enlever le pédalier et les caches latéraux pour effectuer des réparations à l'intérieur.</p>	<ul style="list-style-type: none"> <li>• Dévissez l'écrou (54) qui fixe le bras de la pédale sur l'axe. Ensuite vissez l'extracteur (non compris dans le contenu de l'emballage) dans le filetage du pédalier. Placez le boulon sur l'axe du volant et enlevez le bras du pédalier en vissant le boulon. Pour enlever les caches latéraux, desserrez maintenant les vis cruciformes dans les creux.</li> </ul>

<b>Problème</b>	<b>Remédier</b>
<p>La résistance du pédalier est bien réglée sur l'ordinateur, mais n'est pas activée (pas de résistance du pédalage).</p>	<ul style="list-style-type: none"> <li>• Vérifiez si la courroie est passée par en-dessous ou abîmée. (Cela peut être le cas, si vous cessez de pédaler et que le volant ne poursuit PAS le mouvement).</li> <li>• Vérifiez les branchements du câble de l'ordinateur (entre l'ordinateur et la commande).</li> <li>• Vérifiez les connexions sur la carte de commande.</li> <li>• Changez la carte de commande.</li> </ul>
<p>Comment change-t-on la carte de commande ?</p>	<ul style="list-style-type: none"> <li>• Pour ouvrir les caches latéraux, veuillez vous reporter au paragraphe « Enlever le pédalier et les caches latéraux pour effectuer des réparations à l'intérieur ».</li> <li>• La carte de commande est fixée par 4 vis cruciformes avec une pièce d'angle métallique sur le cadre principal (devant le tube pour la tige de la selle). Transférez les branchements des câbles suivants 1:1 de l'ancienne sur la nouvelle carte :             <ul style="list-style-type: none"> <li>• câble inférieur (16)</li> <li>• câble du capteur (66)</li> <li>• prise de raccordement (80)</li> </ul> </li> <li>• Câble de raccordement ou commande et frein électromagnétique</li> </ul>
<p>Aucune électricité n'arrive à l'ordinateur/ l'afficheur de l'ordinateur est noir.</p>	<ul style="list-style-type: none"> <li>• Vérifiez le branchement du câble de l'ordinateur dans le guidon.</li> <li>• Vérifiez les connexions sur la carte de commande.</li> <li>• Laissez un électricien vérifier l'adaptateur secteur.</li> </ul>

Problème	Remédier
<p>Sur l'ordinateur, pas d'affichage des kilomètres, de la vitesse, de la consommation de calories, etc.</p>	<ul style="list-style-type: none"> <li>• Vérifiez l'aimant sur le volant où passe la courroie. Dans l'un des rayons doit se trouver un aimant qui peut tomber.</li> <li>• Vérifiez le capteur sur le cadre principal : il doit être placé de telle sorte que l'aimant se connecte en tournant le volant de la courroie avec le capteur ; la distance entre l'aimant et le capteur doit être si possible la plus réduite (environ 3 millimètres).</li> <li>• Vérifiez si le câble du capteur est branché correctement sur la carte de commande.</li> </ul>
<p>Comment change-t-on une courroie d'entraînement ?</p>	<p><b>Enlever une courroie trapézoïdale</b></p> <ul style="list-style-type: none"> <li>• Levez la courroie d'entraînement avec un tournevis de la grande poulie d'entraînement (68)</li> <li>• Pour enlever ou installer plus facilement la courroie d'entraînement, vous pouvez aussi décrocher le ressort (70) du levier de pression.</li> </ul> <p><b>Placement de la nouvelle courroie :</b></p> <ul style="list-style-type: none"> <li>• Installez la courroie avec la surface dentelée vers le bas sur la roue d'entraînement (ou le volant) et avec la rotation de la pédale dans le sens inverse des aiguilles d'une montre tirez vers le haut sur la grande poulie d'entraînement (68). Si la courroie n'est pas encore placée correctement sur la roue d'entraînement ou le volant, celle-ci peut être placée avec un tournevis (prudemment, afin que la courroie ne soit pas endommagée) dans la position correcte. La courroie doit passer sous le galet d'entraînement !</li> </ul>



<b>Problème</b>	<b>Remédier</b>
Comment utilise-t-on un extracteur pour le pédalier ?	<ul style="list-style-type: none"> <li>• Enlevez le cache de protection (55) du pédalier et dévissez l'écrou de blocage (54). Ensuite vissez l'extracteur dans le filetage du pédalier. Placez le boulon sur l'axe du volant et enlevez le bras du pédalier en vissant le boulon.</li> </ul>
Bruit	<b>Craquement unilatéral lors du pédalage</b> <ul style="list-style-type: none"> <li>• Peut provenir d'un roulement défectueux de la pédale correspondante.</li> </ul>
	<b>Bruit ou craquement lors du pédalage</b> <ul style="list-style-type: none"> <li>• Il s'agit probablement d'un pédalier défectueux.</li> </ul>
	<b>Bruit tapant lors du pédalage</b> <ul style="list-style-type: none"> <li>• Vérifiez si les bras du pédalier se sont détachés de l'axe.</li> </ul>
	<ul style="list-style-type: none"> <li>• Vérifiez si les écrous, qui fixent le galet d'entraînement (75) et/ou le levier de pression (72) sur le cadre principal, ne sont pas lâches.</li> </ul>

## 14. MAINTENANCE, NETTOYAGE ET ENTRETIEN

- Contrôlez après l'assemblage et avant l'utilisation du produit si toutes les vis/tous les écrous sont complètement et correctement serré(e)s.
- Le niveau de sécurité du produit peut être conservé s'il est examiné régulièrement pour déceler des dommages et des traces d'usure. Vérifiez spécialement ici les soudures aux raccords et les parties mobiles et réglables, comme les pédales, le pédalier dans son ensemble, la selle et le guidon.
- Nettoyez régulièrement le produit avec un chiffon légèrement humidifié et si besoin avec l'application d'un produit de nettoyage doux.
- Pour des raisons d'hygiène, certaines pièces comme la selle et les poignées nécessitent un grand soin car elles sont constamment en contact avec les parties de votre corps durant tout l'entraînement et absorbent la transpiration.
- Réparez immédiatement les pièces défectueuses et/ou arrêtez de les utiliser tant qu'elles n'ont pas été réparées.
- Portez une attention toute particulière aux pièces particulièrement sensibles à l'usure.

## 15. CONSIGNES POUR LA MISE AU REBUT/LE RECYCLAGE



Les matériaux d'emballage sont des matières premières et peuvent être réutilisés. Préparez les emballages triés par qualité et déposez-les dans une déchèterie prévue à cet effet, afin d'effectuer un recyclage conforme aux réglementations et dans le respect de l'environnement. Des informations complémentaires sont également mises à votre disposition par l'administration locale dont vous dépendez.



**Les appareils usagés ne doivent pas être jetés avec les ordures ménagères !**

Mettez au rebut les appareils usagés en respectant la réglementation concernant le recyclage ! Vous contribuez ainsi à protéger l'environnement. Renseignez-vous auprès des autorités locales sur les points de collecte et leurs horaires d'ouverture.

## 16. SERVICE ET PIÈCES DE RECHANGE

Pour toute question technique, information sur nos produits et pour les commandes de pièces de rechange, notre équipe du service de la clientèle se tient à votre disposition :

**Adresse du SAV :** Service Center  
zeitlos design + vertriebs GmbH  
Nachtwaid 6  
79206 Breisach

**Service hotline :** 00800 - 787 47 900 (gratuit)

**Télécopie :** 0180 - 500 7763 (0,14 € par minute à partir du réseau fixe allemand)

**Adresse électronique :** [flexxtrade-support-ch@zeitlos-vertrieb.de](mailto:flexxtrade-support-ch@zeitlos-vertrieb.de)

**Ouverture :** du lundi au vendredi de 8.00 à 20.00 heures

**Veillez vous assurer que vous avez sous la main les informations suivantes.**

- Mode d'emploi
- Numéro du modèle (celui-ci se trouve sur la page de couverture de ce mode d'emploi)
- Description des pièces/accessoires
- Numéro des pièces/accessoires
- Ticket de caisse avec date d'achat

### MISES EN GARDE IMPORTANTES

Veillez à ne pas envoyer à notre adresse votre produit **sans** la demande explicite de notre équipe du service après-vente. Les frais et le risque de perte lors d'envois spontanés sont à la charge de l'expéditeur. Nous nous réservons le droit de refuser la réception d'envois non convenus ou de renvoyer les marchandises concernées non affranchies et/ou aux frais de l'expéditeur.

## 17. DISPOSITIONS DE GARANTIE

SportPlus assure, que le produit, qui se réfère à la garantie, a été fabriqué avec des matériaux d'excellente qualité et vérifié avec le plus grand soin. Cependant, si avec une utilisation et un entretien normaux, durant la durée de garantie citée ci-après, des défauts venaient à apparaître, veuillez contacter notre équipe du service après-vente.

Les conditions indispensables pour le recours à la garantie sont une utilisation et un assemblage corrects selon le mode d'emploi. Une utilisation incorrecte et/ou un transport inapproprié peut abroger la garantie.

La durée de garantie, commençant à la date d'achat, est de 3 ans. Si le produit que vous avez acheté n'est pas dépourvu de défauts, veuillez vous adresser à partir de la date d'achat, dans un délai de 36 mois, à notre service après-vente. Sont exclus de la garantie :

- les dommages occasionnés par l'exercice de la force.
- les interventions, réparations et modifications réalisées par des personnes non habilitées par nos soins.
- le non-respect des instructions du mode d'emploi.
- si les conditions de garantie susmentionnées ne sont pas remplies.
- lors d'une manipulation incorrecte ou d'un mauvais entretien, d'une négligence ou de défauts résultant d'un accident.
- l'usure du produit et sur les matériaux utilisés est aussi exclue.

Le produit convient à un usage domestique et professionnel de la classe SA.

## 18. EXPLICATION DES SYMBOLES



### IMPORTANT :

À LIRE ATTENTIVEMENT ET À CONSERVER POUR UNE UTILISATION ULTÉRIEURE



Déclaration de conformité (chapitre « Déclaration de conformité ») : les produits portant ce symbole sont conformes à toutes les législations communautaires applicables dans l'Espace économique européen.



Le sigle GS (sécurité contrôlée) certifie que le produit est sûr, s'il est utilisé correctement. Le sigle GS signifie que la sécurité du produit a été contrôlée. Les produits étiquetés de ce sigle sont conformes aux exigences de la loi sur la sécurité des produits (ProdSG).



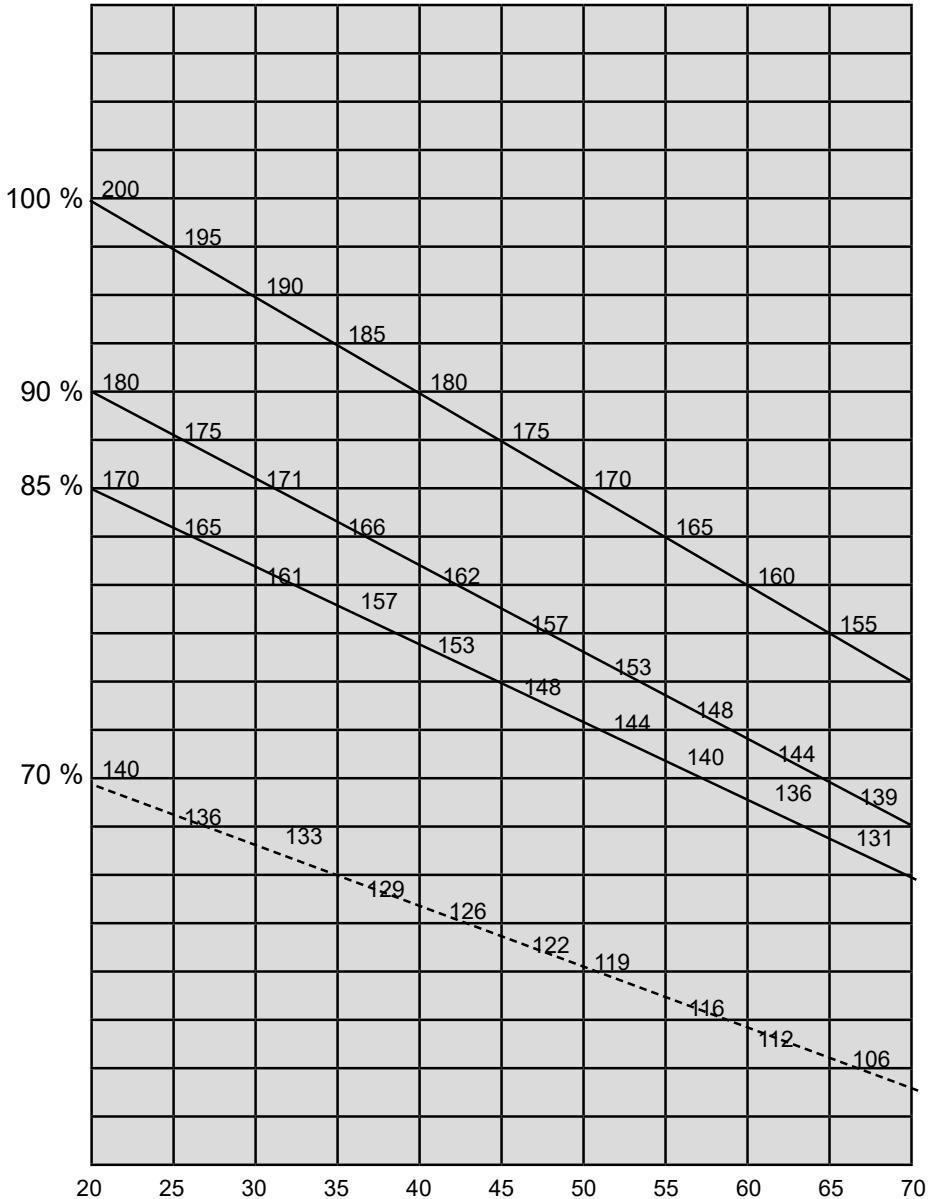
Ce symbole indique la date de fabrication du produit.



Ce symbole indique que ce produit est équipé selon la classe de protection II.

### 19. TABLEAU DE MESURE DU POULS

x - ligne = âge entre 20 et 70 ; y - ligne = pulsation par minute de 100 à 220



Règles de calcul :

Pulsation maximale = 220 - âge      85 % de la pulsation maximale = (220 - âge) x 0,85  
 90 % de la pulsation maximale = (220 - âge) x 0,9      70 % de la pulsation maximale = (220 - âge) x 0,7

## 20. DÉCLARATION DE CONFORMITÉ

La déclaration de conformité est disponible à l'adresse Internet suivante :  
<https://www.flexxtrade.de/bedienungsanleitungen/2021/>

Gentile Cliente,

**congratulations per l'acquisto del Suo nuovo prodotto SportPlus,  
che siamo certi Le garantirà la massima soddisfazione.**

Per garantire che il prodotto funzioni in modo ottimale e sia sempre pronto all'uso, tenere presente quanto segue:

- Prima di utilizzare il prodotto per la prima volta, leggere attentamente le istruzioni!
- Il prodotto è dotato di dispositivi di sicurezza. Tuttavia, leggere con attenzione le avvertenze per la sicurezza e utilizzare il prodotto solo in accordo a quanto descritto nel manuale, al fine di prevenire lesioni o danni accidentali.
- Conservare il manuale per future consultazioni.
- In caso di cessione anche occasionale del prodotto a terzi, accludere sempre parimenti questo manuale.

## INDICE

1. DATI TECNICI.....	75
2. ⚠ AVVERTENZE PER LA SICUREZZA .....	76
3. ZONA DI ESERCIZIO.....	79
4. DISEGNO ESPLOSO.....	80
5. ELENCO DELLE PARTI.....	81
6. NOTE PER IL MONTAGGIO .....	83
7. TRASPORTO.....	87
8. UTILIZZO DEL COMPUTER .....	87
9. IMPOSTAZIONE DEL COMPUTER .....	90
10. SCELTA DEL PROFILO UTENTE .....	91
11. UTILIZZO DEL COMPUTER .....	93
12. ALLENAMENTO .....	96
13. RISOLUZIONE DEI PROBLEMI .....	101
14. MANUTENZIONE, PULIZIA E CURA.....	105
15. CONSIGLI PER LO SMALTIMENTO .....	106
16. ASSISTENZA E PEZZI DI RICAMBIO.....	106
17. DETERMINAZIONI DELLA GARANZIA.....	107
18. SPIEGAZIONE DEI SIMBOLI.....	107
19. TABELLA PULSAZIONI .....	108
20. DICHIARAZIONE DI CONFORMITÀ .....	109

## 1. DATI TECNICI

### Specifiche del prodotto

Dimensioni (L x P x A):	ca. 133 x 60 x 132,5 cm
Peso totale:	45,5 kg
Sistema frenante:	Sistema di frenatura a correnti parassite indipendente dalla velocità (freno a induzione)
Classe:	SA (uso professionale e/o commerciale, elevata precisione)
Peso max. dell'utente:	150 kg

### Specifiche dell'adattatore

Nome o marchio del fabbricante, numero di iscrizione nel registro delle imprese e indirizzo del fabbricante	Guangdong ABT industrial co., LTD AD:#2 JiLi Rd PingDi Town,LongGang District,Shenzhen Guangdong China Floor 4, Building 15, Buji Sanlian Songyuantou Industrial Zone, Longgang District, Shenzhen City, Guangdong, China
Identificativo del modello	ABT020300

	Valori e accuratezza	Unità
Tensione di ingresso	90–264	V
Frequenza di ingresso CA	50/60	Hz
Tensione di uscita	30 +/- 5 %	V
Corrente di uscita	2	A
Potenza di uscita	60	W
Rendimento medio in modo attivo	> 88	%
Rendimento a basso carico (10 %)	> 80	%
Potenza assorbita nella condizione a vuoto	< 0,21	W

### Specifiche del computer

Modello:	YE2630
Funzioni del computer:	Tempo di allenamento, distanza di allenamento, velocità, potenza in watt, frequenza di pedalata, battito, consumo di energia approssimativo, misura BMI, BMR e misurazione del grasso corporeo, misurazione delle pulsazioni di recupero con punteggio di forma fisica
Ricezione radio:	5,3 kHz

## 2. ⚠️ AVVERTENZE PER LA SICUREZZA

### UTILIZZO

- Il prodotto non è adatto per scopi medici.
- Il peso massimo consentito su questo prodotto è di 150 kg.
- Usare l'articolo solo in ambienti chiusi.
- Se usato regolarmente, il prodotto potenzia il sistema cardiovascolare e i muscoli di gambe e bacino. Inoltre, combinato a una sana alimentazione, può contribuire alla perdita di peso.
- Il prodotto è adatto per uso domestico e professionale.
- Secondo DIN EN ISO 20957-1 / DIN EN ISO 20957-5 classe SA.
- Secondo EN 60335-1.

### PERICOLO PER I BAMBINI

- Genitori e altri tutori dovrebbero essere consapevoli che, a motivo della naturale propensione al gioco e della voglia di sperimentare dei bambini, è possibile incorrere in situazioni per le quali tale prodotto non è costruito.
- I bambini non sono coscienti del pericolo derivato dall'uso di questo prodotto. Pertanto, tenere i bambini lontano dal prodotto. Questo prodotto non è un giocattolo. Conservare il prodotto in un luogo non accessibile a bambini e animali domestici.
- Se si lascia utilizzare il prodotto a un bambino, non lasciare lo stesso incustodito. Impostare il prodotto conformemente e monitorare la sequenza di esercizi.
- Assicurarci che il materiale di imballaggio non finisca nelle mani dei bambini. Rischio di soffocamento!

### ATTENZIONE – PERICOLO DI LESIONI

- Non utilizzare un prodotto danneggiato o difettoso. In tal caso, rivolgersi a un'officina specializzata o al servizio clienti della Società.
- Prima di ogni utilizzo, esaminare il prodotto per verificare l'assenza di danni. Sostituire immediatamente le parti difettose, così da non compromettere la funzionalità e la sicurezza.
- Assicurarci che il prodotto non sia mai usato contemporaneamente da più di una persona.
- Usare sempre il prodotto su una superficie piana, antiscivolo, orizzontale e solida. Non utilizzare in prossimità di acqua e, per motivi di sicurezza, mantenere intorno al prodotto uno spazio libero sufficiente di almeno 2 metro.
- Non inserire materiali nelle aperture esistenti del prodotto.
- Non lasciare sporgere alcun dispositivo di regolazione, in quanto potrebbe ostacolare i movimenti dell'utente e causare lesioni.
- Un allenamento scorretto o eccessivo può causare danni alla salute.
- Avvertenza! Un allenamento improprio o eccessivo può danneggiare la tua salute.



## Sicurezza elettrica

- Prima di collegare alla rete di alimentazione, verificare che il tipo di corrente e di tensione corrisponda alle informazioni sulla targhetta.
- Non utilizzare mai un attrezzo danneggiato! Scollegare l'attrezzo dalla rete elettrica e contattare il servizio clienti nel caso in cui lo stesso sia danneggiato.
- Pericolo di scosse elettriche! Non tentare mai di riparare il prodotto da soli. Lasciare riparare l'unità a personale qualificato in caso di malfunzionamento.
- Evitare di danneggiare il cavo mediante schiacciamento, attorcigliamento o sfregamento contro spigoli vivi. Tenere lo stesso lontano da superfici calde o fiamme libere.
- Instradare il cavo in modo da evitare che sia tirato accidentalmente o si possa inciampare su di esso.
- Avvertenza! Non immergere i componenti elettrici dell'apparecchio in acqua o in altri liquidi durante la pulizia o l'utilizzo.
- Non azionare l'attrezzo con mani umide o mentre ci si trova su un pavimento bagnato. Non toccare la spina con mani bagnate o umide.
- Non aprire mai l'alloggiamento. Non inserire oggetti all'interno dell'alloggiamento.
- L'uso di accessori non espressamente consigliati dal produttore può causare lesioni e danni. Pertanto, utilizzare solo accessori originali.
- Tenere l'attrezzo lontano da superfici calde e fiamme libere. Azionare l'attrezzo sempre su superfici piane, stabili, pulite e asciutte. Proteggere il prodotto da calore estremo, polvere, luce del sole diretta, umidità e gocce e spruzzi d'acqua.
- Non collocare oggetti pesanti sull'attrezzo. Evitare di posizionare sopra o accanto all'apparecchio qualsiasi oggetto con fiamme libere, ad esempio una candela. Evitare di poggiare sull'apparecchio oggetti pieni di liquidi, ad esempio vasi.
- L'apparecchio può essere usato da bambini di almeno 8 anni e da persone con ridotte capacità fisiche, sensoriali o intellettive, oppure prive di esperienza e di conoscenza dell'apparecchio, solo sotto supervisione o a seguito di istruzioni per un uso sicuro dell'apparecchio e conseguente comprensione dei rischi connessi all'utilizzo dello stesso.
- I bambini non devono giocare con questo apparecchio.
- Prima dell'uso, controllare l'adattatore e il cavo di collegamento. Se è danneggiato, il cavo dell'apparecchio deve essere sostituito dal produttore, dal suo addetto all'assistenza o da personale similmente qualificato al fine di evitare potenziali pericoli.
- Non scollegare l'adattatore dalla presa tirando il cavo né avvolgere il cavo attorno all'attrezzo.

- Collegare l'adattatore a una presa di corrente facilmente accessibile per poter scollegare velocemente l'attrezzo dalla rete elettrica in caso di emergenza. Per spegnere l'attrezzo completamente, scollegare l'adattatore dalla presa. Utilizzare l'adattatore come sezionatore.
- Staccare l'adattatore dalla presa prima di qualsiasi operazione di pulizia oppure nel caso in cui l'attrezzo non venga utilizzato per periodi prolungati.
- Utilizzare il prodotto solo con l'adattatore fornito.
- La pulizia e la manutenzione non possono essere eseguite da bambini senza sorveglianza.

### **ATTENZIONE – DANNI AL PRODOTTO**

- Non apportare alcuna modifica al prodotto e utilizzare esclusivamente pezzi di ricambio originali. Lasciare che le riparazioni siano eseguite esclusivamente da un'officina specializzata o persone similmente qualificate, dal momento che riparazioni scorrette possono comportare pericoli rilevanti per l'utente. Utilizzare il prodotto solo per lo scopo indicato all'interno di questo manuale utente.
- Proteggere il prodotto da spruzzi d'acqua, umidità, temperature elevate ed esposizione alla luce solare diretta.

### **NOTE SUL MONTAGGIO**

- Il montaggio del prodotto deve essere eseguito con cautela e da una persona adulta. In caso di dubbi, richiedere l'aiuto di una seconda persona con competenze tecniche.
- Prima di iniziare a montare il prodotto, leggere con attenzione i vari passaggi della procedura e osservare le relative illustrazioni.
- Rimuovere tutto il materiale di imballaggio e posizionare le singole parti su una superficie libera. Ciò consente di avere una visione d'insieme e facilita il montaggio. Proteggere la superficie di montaggio da sporco e graffi utilizzando un apposito rivestimento.
- Usando come riferimento l'elenco delle parti, controllare che la confezione sia integra. Smaltire il materiale d'imballaggio solo una volta finito di montare.
- Si noti che quando si utilizzano strumenti o si eseguono lavori manuali sussiste sempre il pericolo di lesioni. Procedere quindi con cautela e prudenza durante il montaggio.
- Per disporre di un ambiente di lavoro privo di pericoli, ad esempio, è possibile non lasciare in giro alcuno strumento. Smaltire il materiale di imballaggio in modo che non causi alcun pericolo. Pellicole o sacchetti in plastica comportano un pericolo di soffocamento per i bambini!

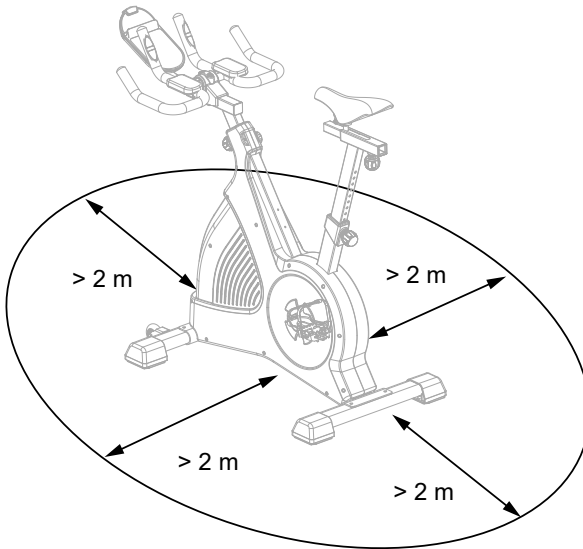
- Dopo aver montato il prodotto in accordo al manuale utente, assicurarsi di aver inserito e serrato completamente viti, bulloni e dadi.
- Eventualmente, proteggere il pavimento stendendo un tappetino protettivo (non incluso) sotto il prodotto, poiché non si può escludere, ad esempio, che i piedini in gomma lascino dei segni.



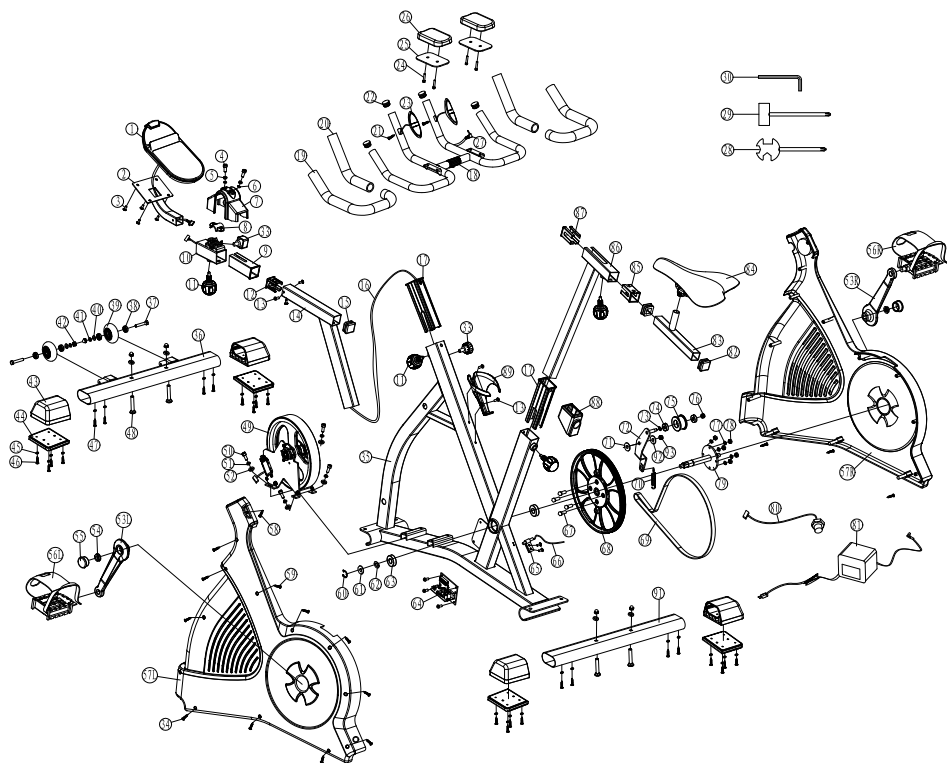
Questo attrezzo fitness non è adatto per l'uso da parte di persone con pacemaker o altri impianti medicali!

**L'attrezzo dovrebbe essere scollegato dalla rete elettrica dopo ogni utilizzo.**

### 3. ZONA DI ESERCIZIO



## 4. DISEGNO ESPLOSO



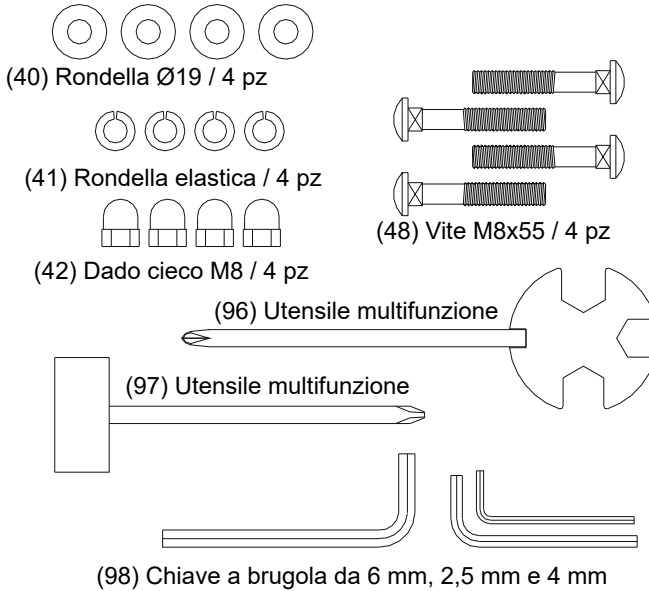
## 5. ELENCO DELLE PARTI

N.	Descrizione	Qtà	N.	Descrizione	Qtà
1	Computer	1	25	Vite autofilettante ST4,2*20 mm	2
2	Supporto computer	1	26	Vite M5	10
3	Vite M5*12 mm	4	27	Manubrio piccolo ø25.4*2 mm	1
4	Vite ad esagono incassato M8*35 mm	2	28	Forcella	2
5	Rondella elastica ø8	2	29	Cavo del polso	1
6	Rondella ø8*ø14	2	30	Impugnatura in schiuma	2
7	Coprimanubrio	1	31	Impugnatura in schiuma 2 ø23*3 mm	2
8	Clip superiore M8	1	32	Terminale	2
9	Cuscinetto in plastica	1	33	Vite di bloccaggio 7/16"-14	2
10	Blocco scorrevole	1	34	Cavo del polso	1
11	Pomello di regolazione M16	4	35	Telaio principale	1
12	Cuscinetto in plastica	1	36	Piede anteriore	1
13	Vite M5*10 mm	3	37	Vite esagonale	2
14	Barra del manubrio	1	38	Cuscinetto a sfere 608ZZ	4
15	Tappo di chiusura 38*38	1	39	Ruota	2
16	Cavo inferiore	1	40	Rondella ø8*ø19*2	6
17	Boccola di guida	1	41	Rondella elastica ø8	6
18	Impugnatura in schiuma 1 ø23*3mm	1	42	Dado cieco M8	6
19	Poggiabraccio	2	43	Piede	4
20	Manubrio inferiore	1	44	Paracolpi di gomma	4
21	Vite a testa tonda	4	45	Rondella	24
22	Vite a testa svasata M4*30 mm	4	46	Vite autofilettante St4,2*12 mm	8
23	Manubrio grande ø25.4*2 mm	1	47	Vite autofilettante 3/16""*38 mm	4
24	Sensore del battito	2	48	Vite M8*55 mm	4
49	Volano	1	74	Cuscinetto a sfera 6000Z	1
50	Vite ad esagono incassato M6*16 mm	4	75	Rullo di pressione	1

N.	Descrizione	Qtà	N.	Descrizione	Qtà
51	Rondella elastica ø6.5	4	76	Dado in nylon M8	1
52	Rondella ø6.5*Φ14	4	77	Rondella elastica ø6	4
53	Pedivella (D/S) 9/16"*6.5"	2	78	Dado M6	4
54	Controdado per il braccio della pedivella M25	2	79	Asse del pedale	1
55	Tappo di protezione	2	80	Presa di collegamento	1
56	Pedale (D/S)	2	81	Adattatore di rete 26 V AC	1
57	Alloggiamento principale (D/S)	2	82	Tappo di protezione	2
58	Vite autofilettante St3,5*25 mm	1	83	Slitta della sella	1
59	Vite autofilettante St4,2*50 mm	9	84	Sella	1
60	Anello di sicurezza ø20	1	85	Manicotto barra sella posteriore	1
61	Rondella ø20*ø30*0,5 mm	1	86	Asta del sedile	1
62	Rondella curva ø20	1	87	Manicotto barra sella anteriore	1
63	Cuscinetto a sfera 6004ZZ	2	88	Copertura della barra di seduta	1
64	Elettronica di controllo	1	89	Portaborraccia	1
65	Supporto sensori	1	90	-	-
66	Cavo sensore	1	91	Piede posteriore	1
67	Vite a testa esagonale M6*16 mm	4	92	Rondella Ø30*Ø10,5 mm	1
68	Puleggia grande ø300	1	93	Controdado M10	1
69	Cinghia	1	94	-	-
70	Molla	1	95	-	-
71	Rondella ø30*ø10,5*1 mm	1	96	Utensile multifunzione	1
72	Leva di pressione	1	97	Utensile multifunzione	1
73	Rondella elastica ø10	1	98	Chiave a brugola (2,5 mm, 4 mm, 6 mm)	3

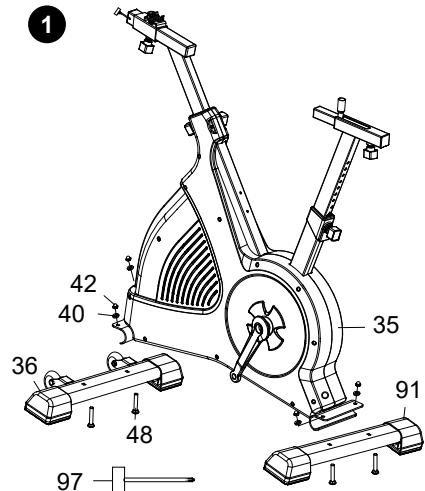
## 6. NOTE PER IL MONTAGGIO

### Parti e strumenti



### PASSAGGIO 1:

Unire il piede anteriore (36) e quello posteriore (91) al telaio principale (35) utilizzando viti M8 (48), rondelle (40) e dadi ciechi M8 (42). Allo scopo utilizzare l'utensile multifunzione (97).

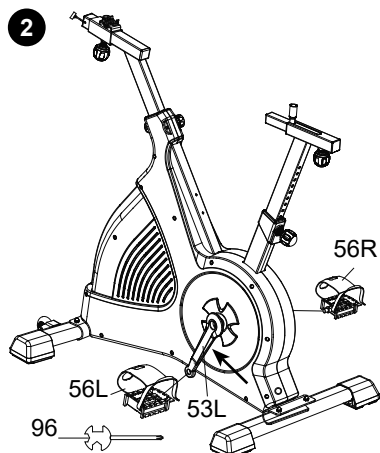


## Passaggio 2

I pedali (56R e 56L) recano i segni "L" e "R" - sinistra e destra.

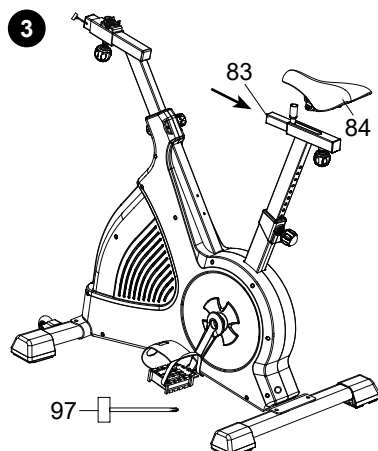
Unirli alle pedivelle corrispondenti (53). Il braccio della pedivella destra si trova sul lato destro della cyclette in posizione seduta. Allo scopo utilizzare l'utensile multifunzione (96).

Si noti che il pedale destro (56R) deve essere avvitato in senso orario e quello sinistro (56L) in senso antiorario.



## Passaggio 3

Unire la sella (84) al slitta della sella (83).





## Passaggio 4

Unire il manubrio premontato (23) all'alloggiamento del manubrio con viti ad esagono incassato M8 (4), rondelle elastiche (5), rondelle (6) e clip superiore (8). Allo scopo utilizzare la chiave a brugola (98). Spingere il coprimanubrio (7) sul punto di collegamento.

La regolazione dell'altezza del sedile deve essere compresa tra i segni di uscita min. e max.

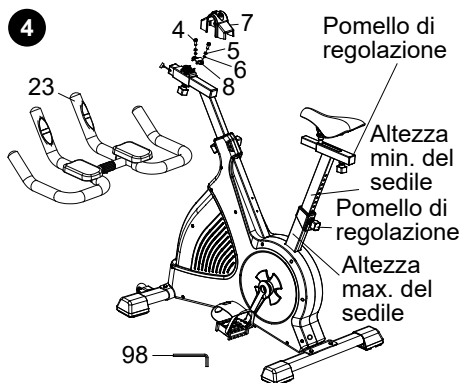
Per regolare la posizione del sedile, ruotare il pomello di regolazione sotto la sella in senso antiorario per allentare il pomello. Spostare la sella fino al foro desiderato. Fissare la posizione della sella ruotando il pomello di regolazione sotto la sella in senso orario. Per regolare l'altezza del sedile, ruotare il pomello di regolazione sulla barra della sella in senso antiorario per allentare il pomello. Spostare l'altezza della sella fino al foro desiderato. Fissare l'altezza della sella ruotando il pomello di regolazione sulla barra della sella in senso orario.

Per regolare la posizione del manubrio orizzontale, ruotare il pomello di regolazione sotto il manubrio in senso antiorario per allentare il pomello. Spostare il manubrio orizzontale fino alla posizione desiderata. Fissare la posizione del manubrio ruotando il pomello di regolazione sotto il manubrio in senso orario.

Per regolare l'altezza del manubrio, ruotare il pomello di regolazione sulla barra del manubrio in senso antiorario per allentare il pomello.

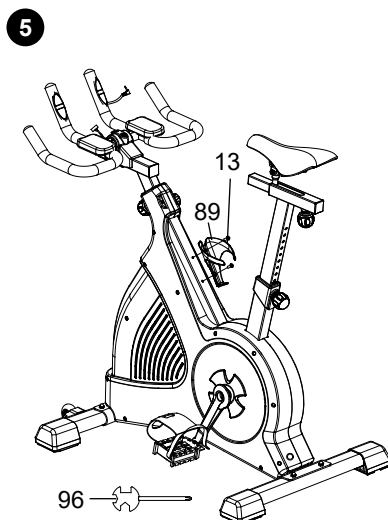
Spostare l'altezza del manubrio fino al foro desiderato. Fissare l'altezza del manubrio ruotando il pomello di regolazione sulla barra del manubrio in senso orario.

La regolazione dell'altezza del manubrio deve essere compresa tra i segni di uscita min. e max.



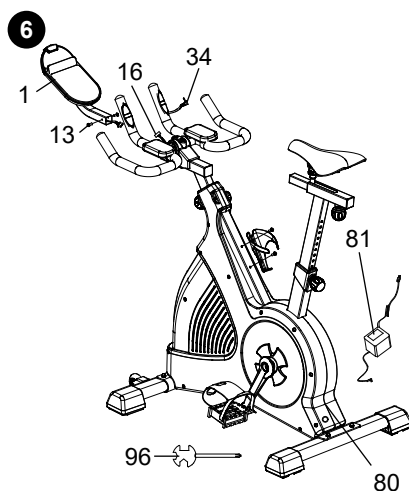
## Passaggio 5

Unire il portaborraccia (89) al telaio principale con le viti M5 (13). Allo scopo utilizzare l'utensile multifunzione (96).



## Passaggio 6

Collegare il cavo del polso (34) e il cavo inferiore (16) al computer (1). Unire ora il supporto del computer (2) alla barra del manubrio (14) e fissare il raccordo con le viti M5 (13). Allo scopo utilizzare l'utensile multifunzione (96). L'attrezzo fitness è ora completamente montato. Collegare l'adattatore di rete (81) alla presa di collegamento (80). Per iniziare l'allenamento, inserire la spina di alimentazione in una presa di corrente adeguata.



## 7 TRASPORTO

Il dispositivo è pesante e ingombrante. Chiedere sempre aiuto a una seconda persona quando si vuole spostare il dispositivo.

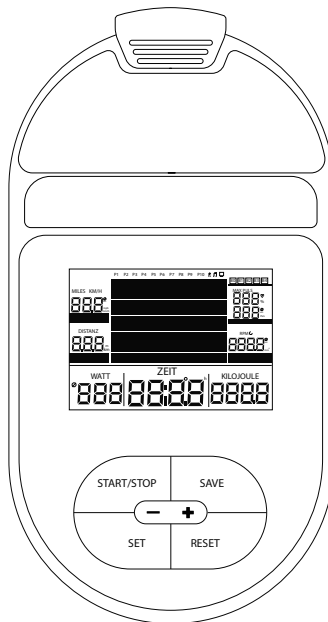
Procedere come segue: Posizionare un piede sul supporto anteriore e afferrare il dispositivo per l'impugnatura fissa sotto il computer di allenamento. Inclinare il dispositivo verso di sé finché non sta in piedi sulle sue rotelle.

Quando si mette giù il dispositivo, mettere di nuovo un piede sul supporto anteriore e lasciare che il dispositivo scivoli delicatamente a terra.

Attenzione! Le rotelle di trasporto possono graffiare o altrimenti danneggiare i pavimenti in parquet o in legno dolce. Posizionare l'attrezzo su un panno o un rivestimento morbido e spostare lo stesso aiutandosi con queste protezioni.

In caso contrario, rivenditore e produttore declinano qualsivoglia responsabilità per eventuali danni!

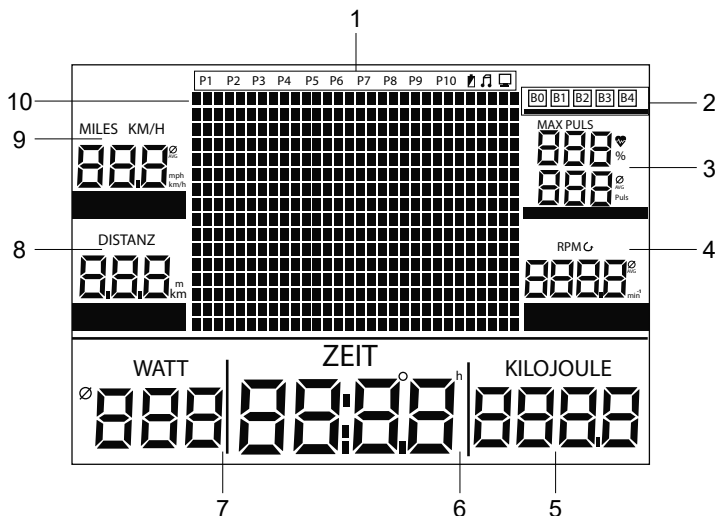
## 8. UTILIZZO DEL COMPUTER



## Descrizione dei pulsanti

Pulsante	Descrizione
<b>START/STOP</b>	<ul style="list-style-type: none"> <li>• Inizia o termina il programma di allenamento.</li> </ul>
<b>+</b>	<ul style="list-style-type: none"> <li>• Aumenta il valore.</li> <li>• Seleziona la modalità.</li> <li>• Tenere premuto il tasto per impostare il valore più velocemente.</li> <li>• Aumenta la resistenza durante l'allenamento.</li> </ul>
<b>-</b>	<ul style="list-style-type: none"> <li>• Riduci il valore.</li> <li>• Seleziona la modalità.</li> <li>• Tenere premuto il tasto per impostare il valore più velocemente.</li> <li>• Riduci la resistenza durante l'allenamento.</li> </ul>
<b>SAVE</b>	<ul style="list-style-type: none"> <li>• Salva i dati al termine della sessione di allenamento.</li> <li>• Salva i dati di misurazione di BMI, BMR e grasso corporeo.</li> </ul>
<b>SET</b>	<ul style="list-style-type: none"> <li>• Seleziona una modalità / Conferma in modalità di recupero.</li> </ul>
<b>RESET</b>	<ul style="list-style-type: none"> <li>• Premere brevemente per resettare i valori attuali.</li> <li>• Premere per 5 secondi per cancellare tutti i valori.</li> </ul>

## Descrizione del display



1	Programma	Da P1 a P9
2	Profilo utente	Da B0 a B4
3	Indicazione del battito	Mostra la vostra frequenza cardiaca. <b>Indicazione:</b> Per misurare il battito cardiaco, entrambe le mani devono trovarsi sui sensori del battito.
4	RPM	Rivoluzioni al minuto (frequenza pedalata).
5	Kilojoule	Energia consumata.
6	Tempo	Tempo di allenamento.
7	Watt	Resistenza di pedalata in watt.
8	Distanza	Distanza percorsa.
9	KM/H	Velocità.
10	Resistenza di pedalata	Livelli da 1 a 50.

### Accendere

- Collegare l'adattatore di rete (81) prima alla presa di collegamento (80) e solo successivamente ad una presa di corrente.
- Il display LCD mostra brevemente tutti gli indicatori e si sente un lungo segnale acustico. Ora è possibile selezionare il proprio profilo utente (da B0 a B4) con i tasti + e - e confermare con il tasto **SET**.
- **Indicazione:** Se non viene ricevuto alcun segnale per 4 minuti o non si preme alcun tasto, il computer si spegne automaticamente. Premere un tasto qualsiasi per riaccendere il computer.

## 9. IMPOSTAZIONE DEL COMPUTER

- Tenere premuto **+** e **-** contemporaneamente per 3 secondi per impostare ora, data, impostazioni personali, suono, stato di consegna e illuminazione.

### Impostazione di ora e data

- L'indicazione *ZEIT WAHL* lampeggia.
- Premere **SET** per impostare il giorno. Selezionare il giorno con **+** o **-**. Confermare con **SET**.
- L'indicazione del mese lampeggia. Impostare il mese con **+** o **-**. Confermare con **SET**.
- Ripetere ora con anno, ore, minuti e secondi. Confermare sempre con **SET**.
- Al termine dell'impostazione, l'indicazione *ZEIT WAHL* lampeggia.

### Impostazioni personali

- Premere **+**. L'indicazione *Spezial Daten* lampeggia.
- Ora impostare la propria altezza, il peso, l'età e il sesso come descritto in *Impostazione di ora e data*. Confermare sempre con **SET**.
- **Indicazione:** Questo funziona solo se è stato prima selezionato il profilo utente da *B1* a *B4*.

### Impostare il suono

- Premere **+**. L'indicazione *Ton WAHL* lampeggia.
- Premere **SET** e attivare o disattivare il suono con **+** o **-**. Confermare con **SET**.

### Stato di consegna

- Premere **+**. L'indicazione *Loesch WAHL* lampeggia.
- Premere **SET** e confermare con **+** o **-** il reset allo stato di consegna. Confermare con **SET**.
- **Indicazione:** Tutti i dati memorizzati nel computer andranno persi.

### Impostazione dell'illuminazione

- Premere **+**. L'indicazione *LICHT WAHL* lampeggia.
- Premere **SET** e accendere o spegnere l'illuminazione del display con **+** o **-**. Confermare con **SET**.
- Premere brevemente **RESET** per tornare alla visualizzazione normale.

## 10. SCELTA DEL PROFILO UTENTE

- Ci sono 5 profili utente a disposizione.
- Selezionare un profilo utente con **-** o **+**.

Profilo utente	Funzione
<i>B0</i>	In questo profilo possono essere utilizzate solo le modalità <i>MANUELL</i> , <i>WATT</i> e <i>PROGRAMME</i> . Non è possibile impostare valori individuali.  <b>Indicazione:</b> Non è possibile selezionare le misure di BMI, BMR e grasso corporeo.
<i>B1 – B4</i>	Questi profili possono essere impostati individualmente per singole persone. Possono essere impostati altezza, peso, età e sesso.

- Per effettuare le impostazioni per i singoli profili utente, premere contemporaneamente i tasti **+** e **-** per 3 secondi (menu *Spezial Daten*).

### Scelta della modalità di allenamento

- Premere **SET** per selezionare la modalità di allenamento dopo la scelta del profilo utente.
- Selezionare la modalità di allenamento desiderata con **+** o **-**.

Profilo utente	Modalità di allenamento disponibili
<i>B0</i>	<i>Programma manuale, Potenza costante (watt), Programmi preimpostati, Recupero</i>
<i>B1 – B4</i>	<i>Programma manuale, Test, Potenza costante (watt), Programmi preimpostati, Frequenza cardiaca target, Programma personalizzato (set speciale), Recupero, Misurazione del grasso corporeo, Carico</i>

### Impostazione del conto alla rovescia

- Per le modalità *P1*, *P3*, *P4* e *P5* si possono preimpostare i valori di tempo, distanza e calorie. Questi vengono contati alla rovescia finché uno di questi valori non raggiunge lo 0 e così termina l'allenamento.
- Per le modalità *P3* e *P5* è possibile impostare i rispettivi obiettivi di allenamento (watt e frequenza cardiaca target).
- Selezionare con **+** o **-** un profilo utente (da *B1* a *B4*). Confermare con **SET**.
- Selezionare con **+** o **-** una modalità di allenamento (*P1*, *P3*, *P4* o *P5*). Confermare con **SET**.
- Impostare di volta in volta i valori con **+** o **-** e confermare con **SET**.

	<b>Campo di regolazione</b>	<b>Standard</b>	<b>Valore di regolazione</b>	<b>Descrizione</b>
<b>TIME</b>	0:00 - 99:00	00:00	$\pm 1:00$	<ul style="list-style-type: none"> <li>• Impostare il tempo desiderato dopo il quale l'allenamento deve terminare.</li> <li>• Non inserire un tempo se si desidera un valore diverso per determinare la fine dell'allenamento.</li> </ul>
<b>DIST</b>	0.0 - 99.0	0.0	$\pm 1$	<ul style="list-style-type: none"> <li>• Impostare la distanza desiderata dopo il quale l'allenamento deve terminare.</li> <li>• Non inserire una distanza se si desidera un valore diverso per determinare la fine dell'allenamento.</li> </ul>
<b>CAL</b>	0 - 990	0	$\pm 1$	<ul style="list-style-type: none"> <li>• Impostare il valore calorico desiderato in chilojoule dopo il quale l'allenamento deve terminare. 1 chilocaloria corrisponde a 4,1868 kilojoule, 1 kilojoule corrisponde a 0,239 chilocalorie.</li> <li>• Non inserire un valore se si desidera un valore diverso per determinare la fine dell'allenamento.</li> </ul>
<b>WATT</b>	10 - 500	10 o 100	$\pm 5$	<ul style="list-style-type: none"> <li>• Immettere il valore di resistenza di pedalata desiderato.</li> </ul>

- Premere **START / STOP** per iniziare l'allenamento.
- Il valore impostato viene ora contato alla rovescia. Se vengono impostati più valori, il conto alla rovescia termina con il valore che per primo raggiunge lo 0.



## 11. UTILIZZO DEL COMPUTER

### P1 MANUAL Impostazione del programma manuale

Il programma manuale offre un modo semplice e veloce per iniziare ad allenarsi.

- Premere **+ o -** per selezionare *P1*. Confermare con **SET**.
- Ora è possibile preimpostare il tempo, la distanza, le calorie e la frequenza cardiaca target. A tal fine, impostare il valore desiderato con **+ o -** e confermare con **SET**.
- Premere **START / STOP** per iniziare l'allenamento.
- Tutti i contatori iniziano a registrare.
- Il valore impostato viene ora contato alla rovescia. Se vengono impostati più valori, il conto alla rovescia termina con il valore che per primo raggiunge lo 0. Un segnale acustico indica la fine del conto alla rovescia.
- Durante l'allenamento, premere **+ o -** per regolare la resistenza di pedalata.
- Premere di nuovo **START / STOP** per interrompere o terminare l'allenamento.
- Selezionare ora con **+ o -** se si desidera salvare i dati e confermare con **SET**.

### P2 TEST Impostazione del programma di test

Il programma di test, tramite il suo programma fisso, offre una panoramica comparabile del proprio livello di forma fisica nel corso del tempo.

- Premere **+ o -** per selezionare *P2*. Confermare con **SET**.
- Premere **START / STOP** per iniziare il programma di test.
- Tenere entrambi i contatti delle pulsazioni chiusi con le mani durante l'intero programma di test.
- Il programma di test dura 12 minuti e determina il proprio livello di forma fisica. La resistenza di pedalata è fissa al livello 8 e non può essere regolata.
- Dopo 12 minuti un segnale acustico indica la fine del programma di test.
- Selezionare ora con **+ o -** se si desidera salvare i dati e confermare con **SET**.

### P3 WATT Impostazione del programma watt

Il programma di allenamento a potenza costante offre la possibilità di esigere la stessa potenza ad ogni velocità di pedalata.

- Premere **+ o -** per selezionare *P3*. Confermare con **SET**.
- Selezionare la potenza desiderata (da 10 a 500 watt) con **+ o -**. Confermare con **SET**.
- Premere **START / STOP** per iniziare l'allenamento.
- Tutti i contatori iniziano a registrare.
- L'allenamento in questa modalità è indipendente dalla velocità di rotazione. La resistenza di pedalata viene così adattata alla frequenza di pedalata e alla velocità.
- Premere di nuovo **START / STOP** per interrompere o terminare l'allenamento.
- Selezionare ora con **+ o -** se si desidera salvare i dati e confermare con **SET**.
- **Indicazione:** La funzione di conto alla rovescia è disponibile in questa modalità.

#### **P4 PRESET Impostazione di programmi di allenamento preimpostati**

Ci sono 9 programmi di allenamento preimpostati tra cui scegliere.

- Premere **+ o -** per selezionare *P4*. Confermare con **SET**.
- Premere **+ o -** per selezionare un programma da 1 a 9 (da *P1* a *P9*). Confermare con **SET**.
- Ora è possibile preimpostare il tempo, la distanza, le calorie e la frequenza cardiaca target per ogni programma. A tal fine, impostare il valore desiderato con **+ o -** e confermare con **SET**.
- Premere **START / STOP** per iniziare l'allenamento.
- Tutti i contatori iniziano a registrare.
- Durante l'allenamento, premere **+ o -** per regolare la resistenza di pedalata.
- Premere di nuovo **START / STOP** per interrompere o terminare l'allenamento.
- Selezionare ora con **+ o -** se si desidera salvare i dati e confermare con **SET**.
- **Indicazione:** La funzione di conto alla rovescia è disponibile in questa modalità.

#### **P5 T.H.R Impostazione della frequenza cardiaca target**

Nel programma di frequenza cardiaca target è possibile allenarsi in modo tale che la resistenza di pedalata si adatti alla frequenza cardiaca target.

- Premere **+ o -** per selezionare *P5*. Confermare con **SET**.
- L'indicazione del battito lampeggia. Premere **+ o -** per impostare la frequenza cardiaca target desiderata.
- Impostare *100%*, *90%*, *75%* o *55%* della frequenza cardiaca massima consigliata\*. Confermare con **SET**.
- In alternativa, è possibile inserire la frequenza cardiaca target direttamente con **+ o -**. Confermare con **SET**.
- Ora è possibile preimpostare il tempo, la distanza e le calorie. A tal fine, impostare il valore desiderato con **+ o -** e confermare con **SET**.
- La resistenza di pedalata viene adattata alla frequenza cardiaca impostata e quindi non può essere regolata durante l'allenamento.
- Se la propria frequenza cardiaca è inferiore alla frequenza target, la resistenza viene automaticamente aumentata al livello 25 ogni 10 secondi.
- Se la propria frequenza cardiaca è superiore alla frequenza target, la resistenza viene automaticamente ridotta al livello 1 ogni 10 secondi.
- Premere **START / STOP** per iniziare l'allenamento.
- Tutti i contatori iniziano a registrare.
- Premere di nuovo **START / STOP** per interrompere o terminare l'allenamento.
- Selezionare ora con **+ o -** se si desidera salvare i dati e confermare con **SET**.
- **Indicazione:** La funzione di conto alla rovescia è disponibile in questa modalità.

\* Una tabella con le frequenze cardiache massime consigliate è disponibile alla fine del manuale utente.

### P6 Impostare un programma speciale

In questo programma è possibile definire il proprio programma di allenamento personale.

- Premere **+** o **-** per selezionare *P6*. Confermare con **SET**.
- La prima barra di resistenza di pedalata lampeggia. Premere **+** o **-** per impostare la resistenza di pedalata desiderata. Confermare con **SET**. Continuare allo stesso modo con i segmenti di allenamento successivi.
- Premere **START / STOP** per iniziare l'allenamento.
- Tutti i contatori iniziano a registrare.
- Durante l'allenamento, premere **+** o **-** per variare la resistenza di pedalata.
- Premere di nuovo **START / STOP** per interrompere o terminare l'allenamento.
- Selezionare ora con **+** o **-** se si desidera salvare i dati e confermare con **SET**.

### P7 Misurare le pulsazioni di recupero

In questo programma è possibile determinare il grado della propria capacità di recupero. Più veloce è il calo della frequenza cardiaca dopo un allenamento, migliore è il livello della forma fisica.

- Premere **+** o **-** per selezionare *P7*. Confermare con **SET**.
- Tenere i sensori del polso per 60 secondi o indossare una fascia toracica per misurare la frequenza cardiaca (non inclusa).
- Il display LCD mostra una valutazione della forma fisica da *F1* a *F6*. *F1* è la migliore, *F6* il livello più basso.
- Premere **SET** al termine della modalità di recupero.
- Se non viene misurato alcun segnale di frequenza cardiaca, il computer visualizza **ERR**.
- Durante la misurazione si dovrebbe sedere con calma sull'attrezzo senza muovere i pedali.

### P8 Funzione di misurazione del grasso corporeo

- Premere **+** o **-** per selezionare *P8*. Confermare con **SET**.
- Premere **START / STOP** per iniziare la misurazione.
- Tenere i sensori del polso con entrambe le mani.
- Dopo circa 10 secondi vengono visualizzati *Körperfett*, *BMI*, *BMR* e *FAT%*.
- Premere **SET** per passare da un valore all'altro.
- Premere **SAVE** per terminare.
- **Indicazione:** Per poter eseguire la misurazione del grasso corporeo, è necessario impostare prima l'altezza, il peso, l'età e il sesso.
- **Indicazione:** Se i sensori del polso non sono inclusi, il display LCD mostra *E2*. In questo caso, premere **RESET** per terminare.

BMI:	L'indice di massa corporea (BMI) esprime il rapporto tra il peso corporeo e l'altezza al quadrato. Un valore inferiore a 18,5 corrisponde al sottopeso, da 18,5 a 25 al peso normale e un valore superiore a 25 al sovrappeso.
BMR:	Il tasso metabolico basale (BMR) è la quantità di energia di cui il corpo ha bisogno al giorno per mantenere la sua funzionalità. È possibile moltiplicare il proprio BMR per varie attività per determinare il proprio fabbisogno energetico effettivo.

**Tabella:**

Livello di attività	Esempi	Moltiplicatore
Molto basso	Attività da seduti e sdraiati, poco movimento	1,2
Normale	Attività da seduti, poca attività sportiva	1,4-1,5
Medio attivo	Attività da seduti, leggera attività sportiva	1,6-1,7
Attivo	Attività in piedi / in movimento, attivo nello sport	1,8-1,9
Molto attivo	Lavoro pesante, elevato livello sportivo	2,0-2,4

**Percentuale di grasso corporeo Fat%**

Questa misura determina la percentuale approssimativa di grasso corporeo. Poiché questa misura dipende fortemente dalla resistenza cutanea, non può essere così precisa come una misurazione medica. Per delle misurazioni più accurate, si prega di consultare il proprio medico.

È possibile attribuire il risultato utilizzando la seguente tabella:

Età (anni)	Donne			Uomini		
	buono	medio	cattivo	buono	medio	cattivo
< 20	17–22 %	22–27 %	> 27 %	12–17 %	17–22 %	> 22 %
20–30	18–23 %	23–28 %	> 28 %	13–18 %	18–23 %	> 23 %
30–40	19–24 %	24–29 %	> 29 %	14–19 %	19–24 %	> 24 %
40–50	20–25 %	25–30 %	> 30 %	15–20 %	20–25 %	> 25 %
> 50	21–26 %	26–31 %	> 31 %	16–21 %	21–26 %	> 26 %

**P9 Caricare i dati salvati**

- Premere + o – per selezionare P9. Confermare con **SET**.
- Ogni volta che vengono salvati i dati dell'allenamento, questi vengono memorizzati in sequenza sotto un numero di memoria (da 1 a 50).
- Premere + o – per visualizzare i dati dell'allenamento memorizzati.
- Se tutte le posizioni di memoria sono occupate da dati di allenamento, verranno sovrascritte a partire da 1. I dati dell'allenamento precedentemente memorizzati sotto questi numeri di memoria andranno persi.
- Per ogni utente sono disponibili 50 posizioni di memoria.
- Premere **RESET** per uscire nuovamente da questa modalità.

**12. ALLENAMENTO**
**Indicazione:**

Impostare correttamente l'altezza del sedile è importante. Sedersi sul sedile e posizionare i piedi sui pedali. Si dovrebbe essere in grado di eseguire una corsa completa del pedale senza bloccare le ginocchia o muovere le anche sul sedile. Se si avverte più di una leggera flessione del ginocchio nella parte inferiore della corsa del pedale, il sedile è troppo vicino ai pedali. Se si devono allungare completamente le ginocchia all'estremità inferiore della corsa del pedale, il sedile è troppo lontano dai pedali (vedi illustrazione a fianco).



## SUGGERIMENTI PER L'ALLENAMENTO

Tutte le raccomandazioni contenute in questo manuale sono rivolte esclusivamente a persone sane e non a persone con malattie cardiovascolari. Tutti i suggerimenti sono da intendersi come indicazioni generiche per un programma di allenamento. Se necessario, consultare il proprio medico per consigli relativi alle proprie esigenze personali.

Le pagine che seguono spiegano nel dettaglio come utilizzare questo attrezzo e i principi fondamentali di un allenamento. Per raggiungere gli obiettivi fitness prefissati, è necessario informarsi personalmente, usando questo manuale come guida, su questioni importanti riguardanti lo sviluppo generale di un programma di allenamento e l'uso esatto dell'attrezzo. Pertanto, si richiede di leggere integralmente questi punti prestando loro la massima attenzione.

Grazie e buona fortuna!

## DEFINIZIONE DI UN PROGRAMMA DI ALLENAMENTO

Per ottenere miglioramenti fisici e di salute evidenti, considerare i fattori che seguono prima di pianificare l'allenamento necessario.

### 1. INTENSITÀ

Il grado di sforzo fisico durante l'allenamento deve essere superiore al carico normale e, tuttavia, non deve causare affanno né affaticamento. Un ottimo indicatore dell'efficacia dell'allenamento è costituito dalle pulsazioni. Durante l'allenamento, il battito cardiaco dovrebbe essere ad un livello compreso tra il 70 % e l'85 % della frequenza cardiaca massima (per la determinazione e il calcolo, vedi 19. TABELLA PULSAZIONI).

Durante la prima settimana, le pulsazioni dovrebbero attestarsi sotto il 70 % delle pulsazioni massime. Durante le settimane e i mesi successivi, la frequenza cardiaca dovrebbe passare gradualmente a un livello più alto pari all'85 % delle pulsazioni massime. Migliore è la condizione fisica dell'utente, più è necessario aumentare gli obiettivi di allenamento. Questo è possibile incrementando il tempo e/o l'intensità di allenamento. Se si desidera misurare e tracciare manualmente la frequenza cardiaca oltre alle misurazioni del computer di allenamento sul prodotto, è possibile utilizzare i seguenti metodi:

- a) Eseguire misurazioni di controllo dal proprio medico (ad es., sentendo il polso e contando i battiti al minuto).
- b) Eseguire misurazioni di controllo con l'utilizzo di cardiofrequenzimetri adeguati e calibrati (disponibili in farmacia).



### AVVERTENZA!

Il sistema di monitoraggio della frequenza cardiaca potrebbe non essere accurato. Un allenamento eccessivo potrebbe causare lesioni gravi o morte. In caso di debolezza/affanno, interrompere immediatamente l'esercizio.

## 2. REGOLARITÀ

La maggior parte degli esperti raccomanda di combinare un'alimentazione sana, in linea con il proprio obiettivo di allenamento, ad attività fisica dalle tre alle cinque volte alla settimana. Un adulto, in media, deve allenarsi due volte alla settimana per mantenere il proprio livello di preparazione fisica. Per migliorare la forma fisica e per perdere peso, un soggetto deve allenarsi almeno 3 volte alla settimana.

## 3. FASI DI ALLENAMENTO

Ogni sessione di allenamento dovrebbe consistere in 3 fasi:

- “Riscaldamento”,
- “Allenamento”
- “Raffreddamento”

Durante il “riscaldamento”, la temperatura corporea e il consumo di ossigeno dovrebbero aumentare lentamente. A tal fine, è possibile eseguire esercizi ginnici o di stretching per 5–10 minuti. Di seguito è possibile trovare un elenco di esercizi di distensione per i muscoli delle gambe. Dopo il riscaldamento, inizia la fase di allenamento vero e proprio (“allenamento”). L'intensità dell'allenamento dovrebbe essere minima per i primissimi minuti e aumentare fino a quella stabilita in un arco di 15–30 minuti. Per ripristinare la normale circolazione dopo gli esercizi e prevenire contestualmente tensioni e spasmi muscolari, terminata la fase di “allenamento” è necessario eseguire il “raffreddamento”. In questa fase, che dovrebbe durare ca. 5–10 minuti, eseguire lunghe distensioni di 30 secondi e/o facili esercizi ginnici.

## 4. MOTIVAZIONE

La chiave di un programma di allenamento efficace è la regolarità. Scegliere un tempo e un luogo piacevole per ogni giornata di allenamento, e prepararsi all'attività fisica anche mentalmente. Allenarsi solo di buon umore e senza mai tralasciare il proprio obiettivo. Un allenamento regolare consente di avvertire e verificare ogni giorno i miglioramenti conseguiti, man mano che ci si avvicina agli obiettivi prefissati.

## DISTENSIONI

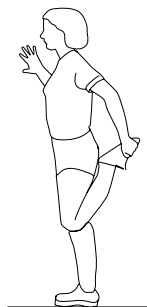
Gli esercizi di distensione mostrati nella pagina seguente sono fundamentalmente adatti per la fase di riscaldamento e per la fase di raffreddamento dopo l'allenamento. Va notato, tuttavia, che durante la fase di riscaldamento le posizioni di distensione vengono mantenute solo brevemente (circa 5–10 secondi) e poi nuovamente rilasciate. Questo serve ad aumentare la tensione muscolare e preparare il muscolo per l'allenamento successivo. In fase di raffreddamento, le posizioni di distensione devono essere mantenute più a lungo (almeno 30 secondi), al fine di ridurre la tensione muscolare dopo una sessione di allenamento.

Come norma generale, non eseguire esercizi di distensione estremi.

Se si dovesse sentire dolore, rilasciare immediatamente la distensione e farlo in futuro in modo meno estensivo.

### ESERCIZIO 1: DISTENSIONE DEL QUADRICIPITE (PARTE ANTERIORE DELLA COSCIA)

Appoggiarsi alla parete con una mano e con l'altra afferrare un piede come illustrato e tirare la parte anteriore della coscia. Portare quindi il tallone del piede afferrato per quanto possibile (senza avvertire dolore) in direzione dei glutei. A seconda della fase, mantenere questa posizione da 5 a 10 secondi circa (riscaldamento) o da 30 a 40 secondi circa (raffreddamento) e poi ripetere con l'altro piede. Ripetere almeno 2 volte per ogni lato.



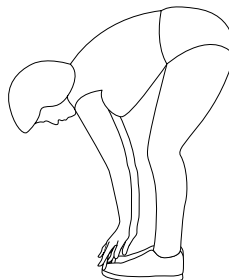
### ESERCIZIO 2: DISTENSIONE DELL'INTERNO COSCIA

Sedersi sul pavimento e posizionare le piante dei piedi l'una contro l'altra. Quando i talloni sono più lontani possibile, premere con cautela le ginocchia verso terra. Non usare forza e non abbassare mai le ginocchia con le mani! Eseguire le distensioni solo finché non si avverte dolore. A seconda della fase, mantenere questa posizione da 5 a 10 secondi circa (riscaldamento) o 30 secondi circa (raffreddamento). Ripetere 2 volte.



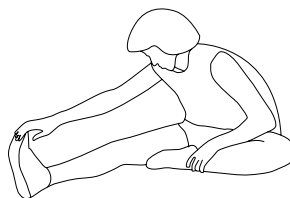
### ESERCIZIO 3: DISTENSIONE DEI MUSCOLI DEI POLPACCI E DEI BICIPITI FEMORALI (GASTROCNEMIO E BICIPITE FEMORALE)

Assumere una posizione eretta con i piedi distanti circa la larghezza delle spalle. Piegarsi in avanti verso il basso e cercare di andare con le mani il più vicino possibile ai piedi (i più esperti possono toccare i piedi senza avvertire dolore). A seconda della fase, mantenere questa posizione da 5 a 10 secondi circa (riscaldamento) o 30–40 secondi circa (raffreddamento). Ripetere 2 volte.



### ESERCIZIO 4: DISTENSIONE DEL DORSO DELLA COSCIA

Sedersi sul pavimento e piegare una gamba come mostrato e stendere l'altra. Piegarsi in avanti e cercare, per quanto possibile senza avvertire dolore, di portare la mano sul lato della gamba tesa in direzione del piede. I più esperti possono afferrare il piede ed eventualmente tirare all'indietro le dita per coinvolgere nell'esercizio anche i polpacci. A seconda della fase, mantenere questa posizione da 5 a 10 secondi circa (riscaldamento) o 30 secondi circa (raffreddamento). Ripetere 2 volte per ogni lato.



## PRINCIPI DI ALLENAMENTO

In questa sezione sono forniti suggerimenti di allenamento estremamente generali. Non si basano su valori medici e sono da intendersi a solo scopo informativo. Per lo sviluppo di un programma di allenamento dettagliato e personalizzato, rivolgersi a un esperto. Le persone che soffrono di problemi cardiaci o di altre patologie che potrebbero essere aggravate da programmi di allenamento o attività insoliti o inappropriati DEVONO consultare il proprio medico prima di iniziare qualsiasi tipo di allenamento.

Durante l'allenamento, ogni soggetto ha uno scopo diverso. Alcuni sono spinti dal desiderio di costruire i propri muscoli, mentre altri cercano un modo per migliorare il fisico e la propria salute generale. I muscoli reagiscono agli impulsi, quindi maggiori sono gli impulsi, più significativi sono i risultati. In parole povere, ciò significa che se un muscolo deve fare un grosso sforzo, esso crescerà di dimensioni per poter fare lo stesso sforzo anche in futuro. Di contro, in caso di sforzi ripetuti nel lungo periodo, i muscoli iniziano a ridursi per poter sostenere sforzi similari in un periodo di tempo parimenti esteso.

Durante l'allenamento, ognuno deve definire i propri personali obiettivi e attenersi strettamente agli stessi.

### **Perdita di peso**

Per perdere peso è necessario bruciare i grassi. Il nostro corpo brucia i grassi solo una volta esaurita l'ultima riserva di zucchero. Una sessione di allenamento prolungata è quindi utile a consumare tutto lo zucchero nel sangue e, successivamente, a bruciare il grasso corporeo. Per innescare questo processo, pedalare sul prodotto per 30–40 minuti (più a lungo se l'ultimo pasto prima dell'allenamento è stato particolarmente ricco), con la resistenza impostata ad un livello molto basso.

### **Potenziamento muscolare**

**Potenziare i muscoli richiede allenamenti molto intensi.** Impostare la resistenza ad un livello molto alto e spingere con forza sui pedali.

Una variante di cui tenere conto è l'allenamento con intervallo. Questo metodo alterna brevi sforzi di maggiore intensità e lunghi sforzi di minore intensità. Questa variante combina i vantaggi dei due obiettivi “potenziamento muscolare” e “perdita di peso”.

### **Salita e discesa dall'attrezzo sportivo**

- Mettersi di fianco all'attrezzo, tenere il manubrio e la sella con una mano ciascuno e mettere il primo piede nel passante del pedale.
- Salire in sella e mettere il secondo piede nel passante del pedale dall'altro lato.
- Scendere nuovamente dall'attrezzo in ordine inverso.



### 13. RISOLUZIONE DEI PROBLEMI

#### AVVERTIMENTO CONTRO LE LESIONI

Riparazioni improprie possono causare gravi pericoli per l'utilizzatore. La sostituzione e la riparazione dei pezzi va effettuata solo da personale tecnico preparato.

**Nota di sicurezza:** Scollegare sempre l'apparecchio dalla rete elettrica prima di eseguire qualsiasi lavoro! Indossare sempre indumenti protettivi adeguati quando si lavora sull'apparecchio.

Problema	Rimedio
Le indicazioni sul display sono di difficile lettura.	<ul style="list-style-type: none"> <li>• Si prega di assicurarsi che la stanza sia illuminata bene e in modo sufficiente. Assicurarsi che la luce non venga riflessa sul display.</li> </ul>
Quali fasce toraciche sono consigliate/compatibili?	<ul style="list-style-type: none"> <li>• In linea di principio, la maggior parte delle fasce toraciche disponibili in commercio sono adatte. È importante assicurarsi che la fascia toracica non sia codificata e che trasmetta alla frequenza di 5,3 kHz.</li> <li>• <b>Indicazione:</b> Se durante l'allenamento con la fascia toracica non si ha alcuna indicazione sul computer, controllare le batterie della fascia toracica. (Un cardiofrequenzimetro può funzionare anche con batterie quasi scariche, mentre il ricevitore del computer richiede una maggiore potenza del segnale.)</li> </ul>
Sul computer non viene visualizzato alcun battito.	<p><b>Misurazione tramite polso:</b></p> <ul style="list-style-type: none"> <li>• Controllare i contatti a spina del cavo del polso verso il computer.</li> </ul> <p><b>Misurazione tramite fascia toracica:</b></p> <ul style="list-style-type: none"> <li>• Verificare la compatibilità della fascia toracica, deve essere non codificata e trasmettere ad una frequenza di 5,3 kHz.</li> <li>• Controllare le batterie della fascia toracica.</li> </ul>

Problema	Rimedio
<p>I valori del battito saltano/sono visualizzati in modo molto irregolare.</p>	<ul style="list-style-type: none"> <li>• La misurazione del battito tramite i sensori del polso per natura non è precisa come quella con una fascia toracica. Dipende dalle condizioni della pelle (spessore), dal sudore, ecc. I sensori del polso (o il dispositivo di allenamento) possono anche essere caricati staticamente per attrito durante l'allenamento, il che può interferire con la misurazione del battito. <b>SUGGERIMENTO:</b> Il posizionamento di uno speciale tappetino antistatico sotto il dispositivo può impedirne la carica statica.</li> <li>• Inoltre, i seguenti fattori di disturbo possono influenzare la misurazione del battito (tramite sensori del polso o fascia toracica): Telefoni cellulari, TV, radio, linee ad alta tensione, tralicci di trasmissione, linee ferroviarie elettrificate, ecc. Assicurarsi che l'area circostante il dispositivo di allenamento sia il più possibile libera da queste fonti di interferenza.</li> </ul>
<p>Rimozione della pedivella e dei coperchi laterali per le riparazioni interne.</p>	<ul style="list-style-type: none"> <li>• Svitare il dado (54) che fissa la pedivella all'asse. Quindi avvitare l'estrattore (non incluso) nella filettatura della pedivella, posizionare il bullone sull'asse del pedale ed estrarre la pedivella avvitando il bullone. Per rimuovere i coperchi laterali, allentare le viti a croce nelle cavità.</li> </ul>

<b>Problema</b>	<b>Rimedio</b>
<p>La resistenza di pedalata può essere regolata dal computer, ma non viene convertita (nessuna resistenza di pedalata).</p>	<ul style="list-style-type: none"> <li>• Controllare se la cinghia trapezoidale è caduta o si è strappata. (Questo avverrà se si smette di pedalare e il volano NON continua a girare).</li> <li>• Controllare i collegamenti dei cavi del computer (tra il computer e l'unità di controllo).</li> <li>• Controllare i collegamenti a spina sulla scheda di controllo.</li> <li>• Sostituire la scheda di controllo.</li> </ul>
<p>Come si sostituisce la scheda di controllo?</p>	<ul style="list-style-type: none"> <li>• Per aprire i coperchi laterali, vedi "Rimozione della pedivella e dei coperchi laterali per le riparazioni interne".</li> <li>• La scheda di controllo è fissata alla base del telaio principale (davanti al tubo del reggisella) per mezzo di 4 viti a croce con un ferro angolare. Trasferire i collegamenti a spina dei seguenti cavi 1:1 dalla vecchia scheda a quella nuova: <ul style="list-style-type: none"> <li>• Cavo inferiore (16)</li> <li>• Cavo sensore (66)</li> <li>• Presa di collegamento (80)</li> <li>• Cavo di collegamento tra unità di controllo e freno a correnti parassite</li> </ul> </li> </ul>
<p>Nessuna alimentazione al computer / Il display del computer rimane nero.</p>	<ul style="list-style-type: none"> <li>• Controllare il collegamento dei cavi del computer nel manubrio.</li> <li>• Controllare i collegamenti a spina sulla scheda di controllo.</li> <li>• Far controllare l'adattatore di rete da un elettricista.</li> </ul>

<b>Problema</b>	<b>Rimedio</b>
<p>Nessuna visualizzazione di chilometri, velocità, consumo calorico ecc. sul computer.</p>	<ul style="list-style-type: none"> <li>• Controllare il magnete sulla ruota della cinghia trapezoidale. In uno dei raggi deve esserci un magnete, potrebbe essere caduto.</li> <li>• Controllare il sensore sul telaio principale: deve essere posizionato in modo che, quando si gira la ruota della cinghia trapezoidale, il magnete incroci il sensore; la distanza tra il magnete e il sensore deve essere la più piccola possibile (circa 3 millimetri).</li> <li>• Controllare che il cavo del sensore sia collegato correttamente alla scheda di controllo.</li> </ul>
<p>Come si sostituisce una cinghia di trasmissione?</p>	<p><b>Rimozione della cinghia trapezoidale</b></p> <ul style="list-style-type: none"> <li>• Levare la cinghia di trasmissione dalla puleggia (68) con un cacciavite.</li> <li>• Per facilitare il montaggio o la rimozione della cinghia di trasmissione, è possibile anche sganciare la molla (70) dalla leva di pressione.</li> </ul> <p><b>Montaggio della nuova cinghia trapezoidale:</b></p> <ul style="list-style-type: none"> <li>• Posizionare la cinghia trapezoidale con la superficie nervata rivolta verso il basso sulla ruota motrice (sul volano) e, ruotando il pedale in senso antiorario, tirarla dall'alto sulla puleggia (68). Se la cinghia trapezoidale sul volano o sulla ruota motrice non è ancora posizionata correttamente, questa può essere regolata nella posizione corretta con un cacciavite (fare attenzione a non danneggiare la cinghia trapezoidale). La cinghia trapezoidale deve girare sotto il rullo di pressione!</li> </ul>

<b>Problema</b>	<b>Rimedio</b>
Come si usa un estrattore per pedivella?	<ul style="list-style-type: none"> <li>Togliere il tappo di chiusura (55) dalla pedivella e svitare il controdado (54). Quindi avvitare l'estrattore nella filettatura della pedivella, posizionare il bullone sull'asse del pedale ed estrarre la pedivella avvitando il bullone.</li> </ul>
Rumorosità	<b>Crepitio da un lato durante la pedalata</b>
	<ul style="list-style-type: none"> <li>Può derivare da un cuscinetto difettoso del pedale corrispondente.</li> </ul>
	<b>Scricchiolio generale durante la pedalata</b>
	<ul style="list-style-type: none"> <li>Probabilmente si tratta di un movimento centrale difettoso.</li> </ul>
	<b>Rumori battenti durante la pedalata</b>
<ul style="list-style-type: none"> <li>Controllare se le pedivelle dell'asse del pedale si sono allentate.</li> <li>Controllare se i dadi che fissano il rullo di pressione (75) o la leva di pressione (72) al telaio principale si sono allentati.</li> </ul>	

## 14. MANUTENZIONE, PULIZIA E CURA

- Dopo il montaggio e prima dell'uso, verificare il prodotto controllando che tutti i dadi/le viti siano inseriti e serrati correttamente.
- Il livello di sicurezza del prodotto può essere mantenuto solo se si verifica regolarmente la presenza di danni e segni d'usura. Fare particolare attenzione alle saldature sui punti di raccordo e alle parti mobili e regolabili, come pedali, pedivella, sella e manubrio.
- Pulire il prodotto regolarmente con un panno leggermente inumidito con del detergente delicato.
- Questo accorgimento igienico è particolarmente importante per la sella e le impugnature, dal momento che questi componenti sono in costante contatto con il corpo durante l'intero allenamento, assorbendo quindi notevoli quantità di sudore.
- Riparare immediatamente le parti difettose e/o non utilizzarle finché non siano state riparate.
- Prestare particolare attenzione alle parti particolarmente soggette ad usura.

## 15. CONSIGLI PER LO SMALTIMENTO



I materiali di imballaggio sono materie prime e possono essere riutilizzati liquidi. Separare il materiale di imballaggio secondo il tipo e smaltirlo nel rispetto dell'ambiente. Ulteriori informazioni sono disponibili anche presso l'amministrazione locale.



### **Non smaltire i dispositivi usati insieme ai normali rifiuti domestici!**

Smaltire i dispositivi usati responsabilmente! Questo consente di contribuire alla tutela dell'ambiente. Per informazioni relative ai punti di raccolta e agli orari di apertura, rivolgersi all'amministrazione locale.

## 16. ASSISTENZA E PEZZI DI RICAMBIO

Per domande e informazioni di natura tecnica sui prodotti, o per ordinare pezzi di ricambio, contattare il team di assistenza:

### **Indirizzo**

**assistenza:** Service Center  
zeitlos design + vertriebs GmbH  
Nachtwaid 6  
79206 Breisach

### **Linea diretta per l'assistenza:**

**00800 - 787 47 900 (gratuito)**

### **Fax:**

**0180 - 500 7763 (0,14 € al minuto da rete fissa tedesca)**

### **E-mail:**

**flexxtrade-support-ch@zeitlos-vertrieb.de**

### **Raggiungibile:**

**Dal lunedì al venerdì dalle 8.00 alle 20.00**

### **Assicurarsi di avere a disposizione le informazioni seguenti.**

- Istruzioni per l'uso
- Numero di modello (riportato sulla copertina del manuale)
- Descrizione degli accessori
- Numero degli accessori
- Prova d'acquisto con indicata la data

### **NOTA IMPORTANTE**

Si prega di **non** inviare il prodotto senza una richiesta del servizio di assistenza all'indirizzo indicato. I costi e il rischio di smarrimento per spedizioni non richieste sono a carico del mittente. Ci riserviamo il diritto di rifiutare l'accettazione di spedizioni non richieste o di restituire la merce corrispondente al mittente in porto assegnato o a sue spese.

## 17. DETERMINAZIONI DELLA GARANZIA

SportPlus assicura che il prodotto coperto da garanzia è stato fabbricato con materiali di alta qualità ed è stato controllato con la massima cura. Nel caso in cui, durante il normale utilizzo e l'ordinaria manutenzione coperti dalla garanzia di seguito indicata, emergano difetti al prodotto rivolgersi al team di assistenza della Società.

Affinché la garanzia non sia invalidata, è necessario utilizzare e montare il prodotto in accordo a questo manuale utente. L'utilizzo e/o il trasporto non conformi possono annullare la garanzia.

Il periodo di garanzia, calcolato a decorrere dalla data di acquisto, è di 3 anni. In caso di guasti o difetti al prodotto acquistato, rivolgersi al nostro servizio clienti entro il periodo di 36 mesi a decorrere dalla data di acquisto. La garanzia non copre:


- Danni causati da forze esterne.
- Interventi, riparazioni e modifiche a opera di personale non autorizzato dalla Società
- Mancato rispetto del manuale utente.
- Se le condizioni di garanzia di cui sopra non sono soddisfatte.
- Difetti conseguenti a uso o manutenzione impropri, negligenza o danni accidentali.
- Si escludono inoltre materiali di consumo e usurabili.


Il prodotto è adatto per uso domestico e professionale di classe SA.


## 18. SPIEGAZIONE DEI SIMBOLI


 **IMPORTANTE:**  
CONSERVARE PER USO FUTURO

LEGGERE ATTENTAMENTE

 Dichiarazione di conformità (capitolo “Dichiarazione di conformità”): i prodotti contrassegnati con questo simbolo sono conformi a tutti i regolamenti comunitari applicabili dello Spazio economico europeo.

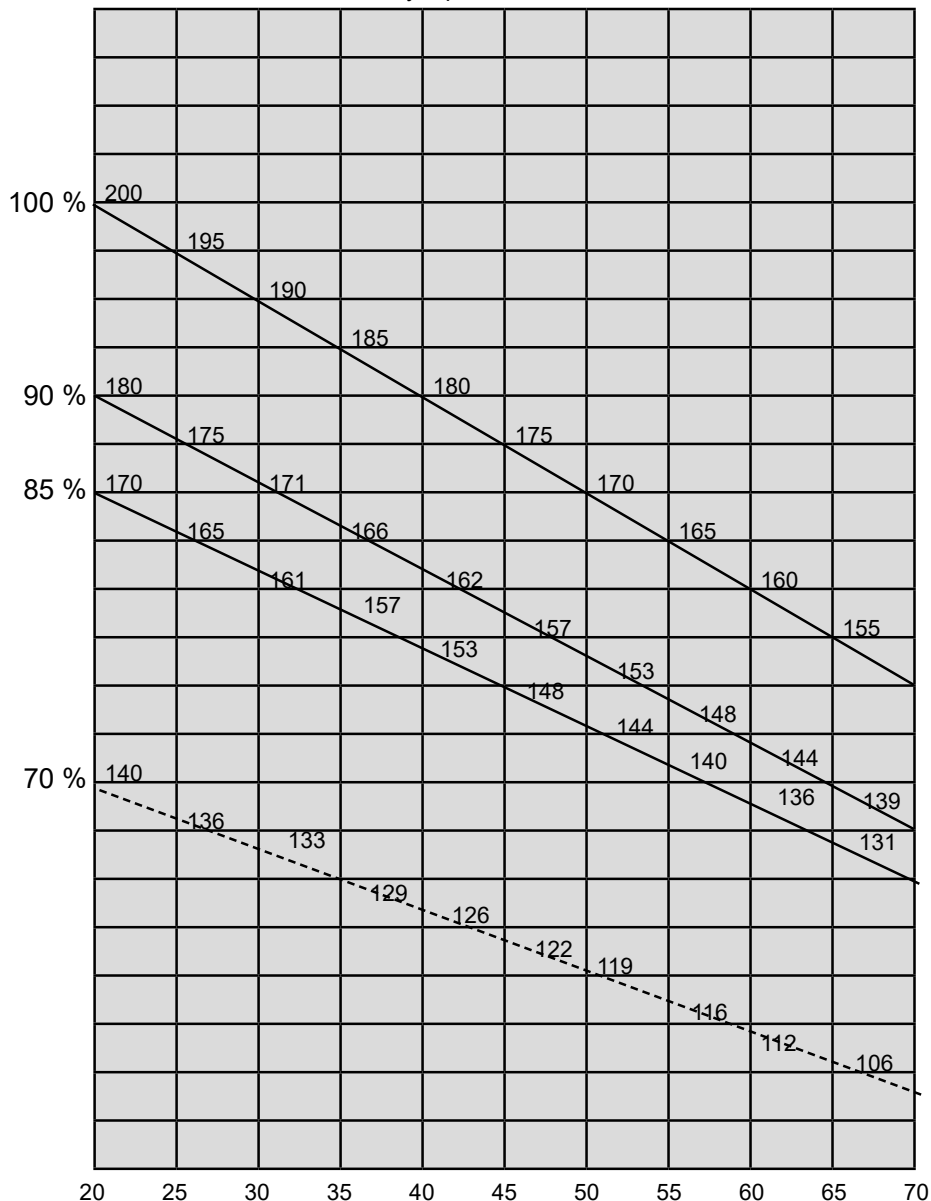
 Il marchio GS (Geprüfte Sicherheit) certifica che il prodotto è sicuro se utilizzato correttamente. Il marchio GS significa che la sicurezza del prodotto è stata testata. I prodotti che recano questo marchio sono conformi ai requisiti della legge tedesca sulla sicurezza dei prodotti (ProdSG).

 Questo simbolo indica la data di fabbricazione del prodotto.  
07/2021

 Questo simbolo indica che questo prodotto è dotato di classe di protezione II.

## 19. TABELLA PULSAZIONI

asse x = età in anni da 20 a 70; asse y = pulsazioni al minuto da 100 a 220



Formule di calcolo:

Battito cardiaco massimo =  $220 - \text{età}$

85% del battito cardiaco massimo =  $(220 - \text{età}) \times 0,85$

90% del battito cardiaco massimo =  $(220 - \text{età}) \times 0,9$

70% del battito cardiaco massimo =  $(220 - \text{età}) \times 0,7$



## 20. DICHIARAZIONE DI CONFORMITÀ

La dichiarazione di conformità è disponibile al seguente indirizzo Internet:  
<https://www.flexxtrade.de/bedienungsanleitungen/2021/>

Tisztelt Vásárlónk!

**Gratulálunk Önnek új SportPlus terméke megvásárlásához, biztosak vagyunk benne, hogy elégedett lesz a termékkel.**

A termék optimális működésének és teljesítményének a biztosításához kérjük, vegye figyelembe az alábbiakat:

- A termék első használata előtt olvassa végig gondosan az alábbi használati útmutatót!
- A termék biztonsági berendezésekkel van ellátva. Ennek ellenére figyelmesen olvassa át a biztonsági utasításokat és használja a terméket az útmutatóban leírtaknak megfelelően, hogy akaratlanul ne forduljanak elő sérülések vagy károk.
- Őrizze meg ezt az útmutatót későbbi hivatkozással.
- Ha a terméket később egy másik személynek továbbadja, adja mellé ezt a használati útmutatót is.

## TARTALOM

1. MŰSZAKI ADATOK .....	111
2. ⚠ BIZTONSÁGI TANÁCSOK .....	112
3. EDZŐTERÜLET .....	115
4. ROBBANTOTT ÁBRA .....	116
5. TARTOZÉKLISTA .....	117
6. ÖSSZESZERELÉSI ÚTMUTATÓ .....	119
7. SZÁLLÍTÁS .....	123
8. A SZÁMÍTÓGÉP KEZELÉSE .....	123
9. A SZÁMÍTÓGÉP BEKAPCSOLÁSA .....	126
10. FELHASZNÁLÓI PROFIL KIVÁLASZTÁSA .....	127
11. A SZÁMÍTÓGÉP KEZELÉSE .....	129
12. EDZÉS .....	132
13. HIBAE LHÁRÍTÁS .....	137
14. KARBANTARTÁS, TISZTÍTÁS ÉS ÁPOLÁS .....	141
15. HULLADÉKBA VALÓ KIHELYEZÉS .....	142
16. SZERVIZ ÉS PÓTALKATRÉSZEK .....	142
17. GARANCIÁLIS FELTÉTELEK .....	143
18. JELMAGYARÁZAT .....	143
19. PULZUSMÉRÉSI TÁBLÁZAT .....	144
20. MEGFELELŐSÉGI NYILATKOZAT .....	145

## 1. MŰSZAKI ADATOK

### Termékjellemzők

Méreték (H x SZ x M):	kb. 133 x 60 x 132,5 cm
Teljes tömeg:	45,5 kg
Fékkrendszer:	Sebességtől független örvényáramú fékkrendszer (indukciós fék)
Osztály:	SA (munkahelyi és/ vagy üzleti felhasználás, nagy pontosság)
A felhasználó maximális testsúlya:	150 kg

### A hálózati adapter adatai

A gyártó neve vagy védjegye, kereskedelmi bejegyzési száma és címe	Guangdong ABT industrial co., LTD AD:#2 JiLi Rd PingDi Town,LongGang District,Shenzhen GuangDong China Floor 4, Building 15, Buji Sanlian Songyuantou Industrial Zone, Longgang District, Shenzhen City, Guangdong, China
Modellszám	ABT020300

	Értékek és pontosság	Egység
Bemeneti feszültség	90–264	V
Bemenő váltóáram frekvenciája	50/60	Hz
Kimenő feszültség	30 +/- 5 %	V
Kimenő áramerősség	2	A
Kimenő teljesítmény	60	W
Aktív üzemmódban mért átlagos hatásfok	> 88	%
Hatásfok alacsony (10 %-os) terhelésnél	> 80	%
Üresjáratú üzemmódban mért energiafogyasztás	<0,21	W

### A számítógép adatai

Modell:	YE2630
A számítógép funkciói:	Edzésidő, megtett táv, sebesség, Teljesítmény Wattban, pedálozási gyakoriság, pulzus, megközelítő energiafelhasználás, BMI, BMR és testzsír mérése, nyugalmi pulzus mérése erőnléti szinttel
Rádióvétel:	5,3 kHz

## 2. ⚠ BIZTONSÁGI TANÁCSOK

### RENDELTETÉS

- A termék orvosi célokra nem alkalmas.
- A termék legfeljebb 150 kg súlyt képes elbírní.
- A terméket csak beltéren használja.
- Rendszeres használat mellett a termék megerősíti a szívet és a keringési rendszert, a láb és a csípő izmait, emellett a megfelelő táplálkozással együtt segíthet a súlyfelesleg leadásában.
- A termék otthoni és professzionális használatra alkalmas.
- A DIN EN ISO 20957-1 / DIN EN ISO 20957-5 SA osztálya szerint.
- Az EN 60335-1 szerint.

### VESZÉLYEK GYERMEKEK SZÁMÁRA

- A szülőknek és a felügyeletet biztosító személyeknek tisztában kell lenniük a felelősségükkel, ugyanis a gyermekek játékkedve és kísérletező természete miatt olyan helyzetekkel is számolni kell, mely a termék rendeltetésétől idegen.
- A gyermekek nem ismerik fel a veszélyeket, melyek e termék használatával járhatnak. Tartsa ezért a gyermekeket ettől a terméktől távol. Ez az eszköz nem gyerekjáték. Tartsa a terméket olyan helyen, mely gyermekek és háziállatok számára nem hozzáférhető.
- Ha a terméket egy gyermek használja, ne hagyja a terméket felügyelet nélkül. Végezze el az eszközön az ennek megfelelő beállításokat és felügyelje a használatot.
- Ügyeljen arra, hogy a csomagolóanyagok ne kerüljenek gyermekek kezébe. Fulladásveszély!

### VIGYÁZAT – SÉRÜLÉSVESZÉLY

- Ne használja a terméket ha az hibás, vagy sérült. Ilyen esetekben forduljon egy szerelőhöz vagy szervizközpontunkhoz.
- Ellenőrizze az eszközt minden egyes használat előtt, hogy az állapota kifogástalan-e. A hibás részeket azonnal ki kell cserélni, mert azok befolyásolják az eszköz működését és biztonságát.
- Mindig ügyeljen arra, hogy a terméket legfeljebb egy ember használja.
- A terméket mindig egyenes, csúszásmentes, vízszintes és stabil felületen használja. Ne használja az eszközt víz közelében, továbbá biztonsági okokból hagyjon körülötte minden oldalon elegendő, legalább 2 méter szabad teret.
- Ne dugjon idegen tárgyakat a termék nyílásaiba.
- Ne hagyja kilógni a beállítóelemeket, mert ezek korlátozzák a felhasználó mozgását és sérülésekhez vezethetnek.
- A helytelen vagy túlzott edzés egészségügyi károkat okozhat.
- Figyelem! A szakszerűtlen és túlzásba vitt edzés egészségügyi károkhoz vezethet.

## Elektromos biztonság

- Mielőtt a terméket az elektromos hálózatra csatlakoztatná ellenőrizze, hogy az áram típusa és feszültsége megfelel-e az adattáblán feltüntetett értékeknek.
- Ne használja a terméket, ha az sérült! Válassza le a készüléket a hálózatról, és értesítse az ügyfélszolgálatot a termék sérüléséről.
- Áramütésveszély! Soha ne próbálja saját kezűleg megjavítani a készüléket. Működési hibák esetén a készülék javítását bízza képzett szakemberre.
- Ügyeljen arra, hogy a vezeték ne sérüljön, az ne tudjon becsípődni, megtörni, vagy éles sarkokon dörzsölni. Tartsa forró felületektől és nyílt lángoktól távol.
- Az elektromos vezetékét úgy helyezze el, hogy azt akaratlanul ne lehessen megrántani, illetve abban ne lehessen elbotlani.
- Figyelem! Tisztítás vagy működés során ne merítse a készülék elektromos részeit vízbe vagy más folyadékokba.
- Ne üzemeltesse a készüléket nedves kézzel vagy vizes talajon állva. Soha ne érjen az elektromos csatlakozóhoz vizes, nedves kézzel.
- A borítást semmilyen körülmények között ne nyissa fel. Ne hagyja, hogy a borítás belsejébe idegen tárgyak jussanak.
- Ha nem kifejezetten a gyártó által ajánlott alkatrészeket használ, az sérülésekhez vagy károkhoz vezethet. Éppen ezért csak eredeti alkatrészeket használjon.
- Az készüléket tartsa forró felületektől és nyílt lángoktól távol. A készüléket mindig egyenes, stabil, tiszta és száraz felületen üzemeltesse. A készüléket óvja a túl magas hőtől, a portól, a közvetlen napfénytől, a nedvességtől, a rácspepenő és a ráfröccsenő víztől.
- Ne tegyen a készülékre semmilyen súlyos tárgyat. A készülékre, vagy a készülék mellé ne tegyen semmilyen nyílt lángot, pl. gyertyákat. Ne tegyen a készülékre vízzel töltött tárgyakat, pl. vázákat.
- A készüléket akkor használhatják 8 év feletti gyermekek, csökkent testi, érzékszervi vagy szellemi képességű, valamint megfelelő tapasztalattal és tudással nem rendelkező személyek, ha számukra felügyeletet felügyelet biztosítanak, vagy ha utasításokat kapnak a készülék biztonságos használatával kapcsolatban és megértik az azzal járó veszélyeket.
- Gyermekek nem játszhatnak a készülékkel.
- Használat előtt ellenőrizze a hálózati adaptert és a vezetékét. Ha a készülék hálózati csatlakozókábele megsérül, a kockázatok elkerülése érdekében azt a gyártónak, az ügyfélszolgálatának, vagy egy annak megfelelő képzettségű szakembernek kell kicserélnie.
- A hálózati adaptert ne a vezetéknél fogva húzza ki, és ne tekerje az elektromos vezetékét a készülék köré.

- A készüléket egy jól hozzáférhető konnektorhoz csatlakoztassa, hogy azt vészhelyzet esetén könnyen le tudja választani a hálózatról. A készülék teljes kikapcsolásához húzza ki a hálózati adaptert a konnektorból. Az áramtalanításhoz használja a hálózati adaptert.
- Tisztítás előtt, vagy ha a készüléket hosszabb ideig nem használja, húzza ki a hálózati adaptert a konnektorból.
- A készülékhez csak a mellékelt hálózati adaptert használja.
- A tisztítást és az ápolást nem végezhetik gyermekek felügyelet nélkül.

### **VIGYÁZAT – A TERMÉK SÉRÜLÉSÉNEK VESZÉLYE**

- A terméken semmilyen módon ne változtasson, és csak az eredeti alkatrészeket használja. A javítási munkálatokat csak szerelőre, vagy annak megfelelően képzett szakemberre bízva – a szakszerűtlen javítási munkák a felhasználóra veszélyes következményekkel járhatnak. A terméket kizárólag az útmutatóban ismertetett célokra használja.
- Óvja az eszközt a ráfröccsenő víztől, nedvességtől, a magas hőmérsékletektől és a közvetlen napfénytől.

### **TANÁCSOK AZ ÖSSZESZERELÉSHEZ**

- A termék összeszerelését felnőtt személynek kell elvégeznie, a megfelelő körültekintés mellett. Amennyiben kétségei támadnak, vegye igénybe egy műszaki tudással rendelkező személy segítségét.
- A termék összeszerelésének megkezdése előtt olvassa át alaposan az összeszerelés lépéseit, követte az ábrát.
- Távolítsa el minden csomagolóanyagot, majd tegye az alkatrészeket egyenként egy szabad felületre. Így jobb áttekintést kap, mely az összeszerelést is megkönnyíti. Védje az összeszerelési felületet egy alátét segítségével, hogy az ne koszolódjon vagy karcolódjon össze.
- A tartozéklista segítségével ellenőrizze, hogy minden alkatrész megvan-e. A csomagolóanyagokat csak az összeszerelés befejeztével selejtezze ki.
- Vegye figyelembe, hogy a szerszámok használata, a kézi szerelési munkálatok mindig járhatnak bizonyos veszélyekkel. A termék összeszerelésekor járjon el mindig körültekintően.
- Gondoskodjon arról, hogy a munkaterület veszélyforrásoktól mentes legyen, ne hagyja ezért a szerszámokat sem szanaszét. A csomagolóanyagokat úgy helyezze el, hogy abból semmilyen veszély ne adódhasson. A fóliák és a műanyag zacskók a gyermekek számára fulladásveszélyt jelentenek!

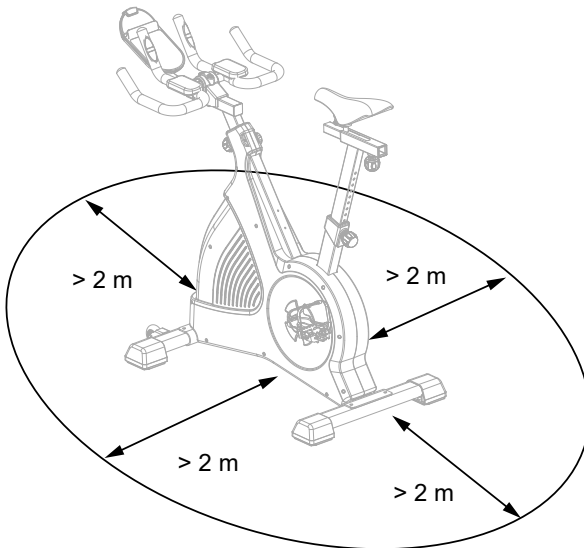
- Miután a terméket a használati útmutatóban leírtaknak megfelelően összeállította, ellenőrizze, hogy minden csavar, csavaranya a helyére van-e rögzítve.
- Ha lehetséges, padlója védelme érdekében fektessen a termék alá egy védőszőnyeget (nincs mellékelve), mert előfordulhat, hogy pl. a termék gumilábai nyomot hagynak.



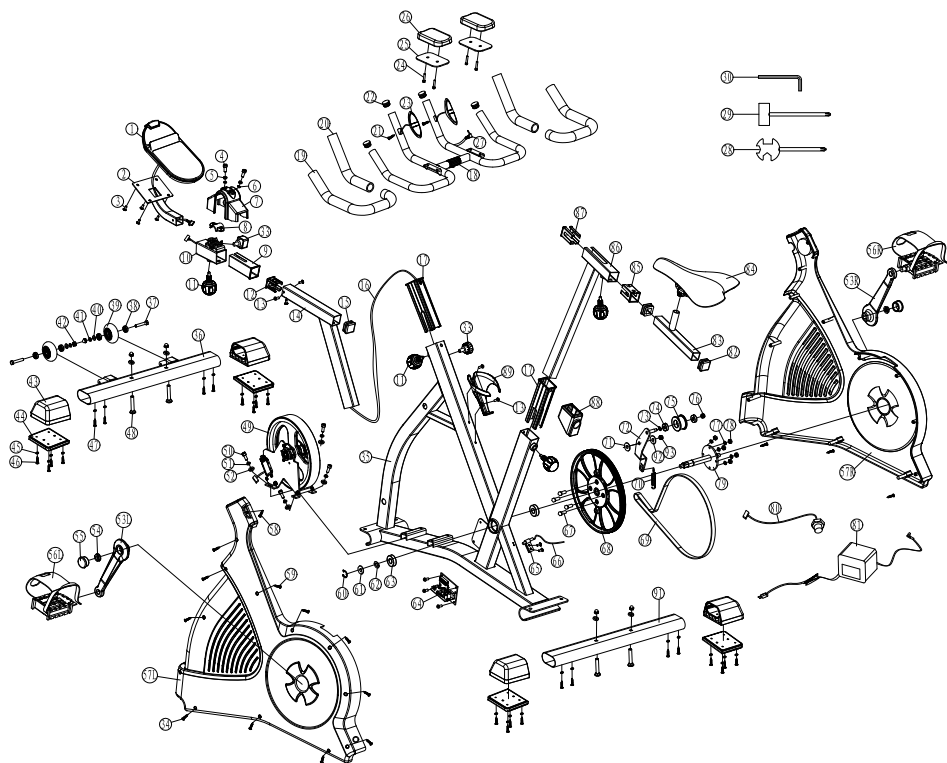
Ezt az edzőkészüléket nem használhatják szívritmus-szabályozóval vagy más orvosi implantátummal rendelkező személyek!

**Minden egyes használat után válassza le a készüléket az elektromos hálózatról.**

### 3. EDZŐTERÜLET



## 4. ROBBANTOTT ÁBRA





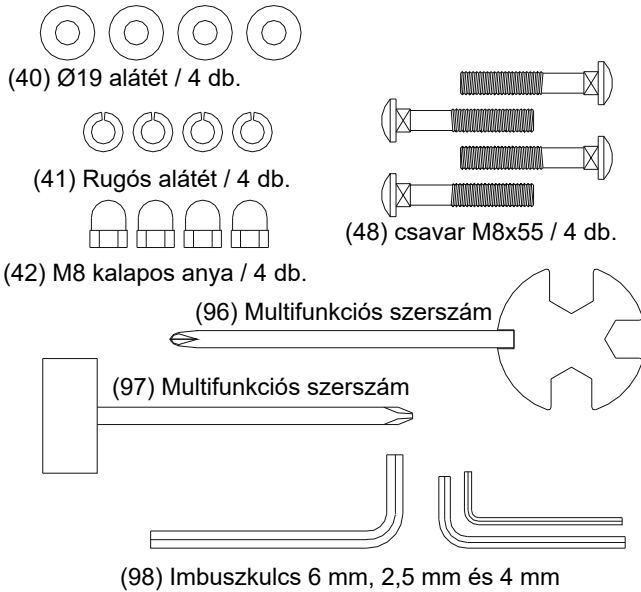
## 5. TARTOZÉKLISTA

Sz.	Leírás	Db.	Sz.	Leírás	Db.
1	Számítógép	1	25	Önfúró csavar ST4,2*20 mm	2
2	A számítógép tartója	1	26	Csavar M5	10
3	Csavar M5*12 mm	4	27	Kiskormány $\varnothing 25,4*2$ mm	1
4	Belső hatlapfejű csavar M8*35 mm	2	28	U-alakú kapocs	2
5	Rugós alátét $\varnothing 8$	2	29	Pulzusmérő kábel	1
6	Alátét $\varnothing 8*\varnothing 14$	2	30	Habszivacs fogó	2
7	Kormányfedő	1	31	Habszivacs fogó 2 $\varnothing 23*3$ mm	2
8	Felső kapocs M8	1	32	Végzáró sapka	2
9	Műanyag csapágy	1	33	Rögzítőcsavar 7/16"-14	2
10	Csúszóblokk	1	34	Pulzusmérő kábel	1
11	Állítógomb M16	4	35	Főkeret	1
12	Műanyag csapágy	1	36	Első láb	1
13	Csavar M5*10 mm	3	37	Hatlapfejű csavar	2
14	Kormányrúd	1	38	Golyós csapágy 608ZZ	4
15	Fedősapka 38*38	1	39	Kerék	2
16	Alsó kábel	1	40	Alátét $\varnothing 8*\varnothing 19*2$	6
17	Vezetőpersely	1	41	Rugós alátét $\varnothing 8$	6
18	Habszivacs fogó 1 $\varnothing 23*3$ mm	1	42	Kalapos anya M8	6
19	Kartámasz	2	43	Láb	4
20	Alsó kormány	1	44	Gumiütköző	4
21	Kerekfejű csavar	4	45	Alátét	24
22	Süllyesztett fejű csavar M4*30 mm	4	46	Önfúró csavar St4,2*12 mm	8
23	Nagy kormány $\varnothing 25,4*2$ mm	1	47	Önfúró csavar 3/16***38 mm	4
24	Pulzusérzékelő	2	48	Csavar M8*55 mm	4
49	Lendkerék	1	74	Golyós csapágy 6000Z	1
50	Belső hatlapfejű csavar M6*16 mm	4	75	Nyomógörgő	1
51	Rugós alátét $\varnothing 6.5$	4	76	Nylon anya M8	1
52	Alátét $\varnothing 6,5*\varnothing 14$	4	77	Rugós alátét $\varnothing 6$	4

Sz.	Leírás	Db.	Sz.	Leírás	Db.
53	Forgatókar (J/B) 9/16"*6,5"	2	78	Anyacsavar M6	4
54	A forgatókar rögzítőanyája M25	2	79	Pedáltengely	1
55	Fedősapka	2	80	Csatlakozó	1
56	Pedál (J/B)	2	81	Hálózati adapter 26 V AC	1
57	Főház (J/B)	2	82	Fedősapka	2
58	Önfúró csavar St3,5*25 mm	1	83	Nyeregcsúszka	1
59	Önfúró csavar St4,2*50 mm	9	84	Nyereg	1
60	Rögzítőgyűrű ø20	1	85	Hátsó nyeregoszlophüvely	1
61	Alátét ø20*ø30*0,5 mm	1	86	Ülőrúd	1
62	Hajlított alátét ø20	1	87	Első nyeregoszlophüvely	1
63	Golyós csapágy 6004ZZ	2	88	Ülőrúdtakaró	1
64	Vezérlő elektronika	1	89	Flakontartó	1
65	Szenzortartó	1	90	-	-
66	Szenzorkábel	1	91	Hátsó láb	1
67	Hatlapfejű csavar M6*16 mm	4	92	Alátét Ø30*Ø10,5 mm	1
68	Nagy szíjtárcsa ø300	1	93	Rögzítőanyája M10	1
69	Szíj	1	94	-	-
70	Rugó	1	95	-	-
71	Alátét ø30*ø10,5*1 mm	1	96	Multifunkciós szerszám	1
72	Nyomókar	1	97	Multifunkciós szerszám	1
73	Rugós alátét ø10	1	98	Imbuszkulcs (2,5 mm, 4 mm, 6 mm)	3

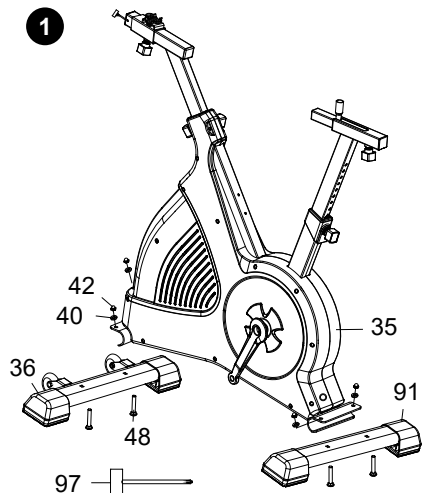
## 6. ÖSSZESZERELÉSI ÚTMUTATÓ

### Alkatrészek és szerszámok



### 1. LÉPÉS:

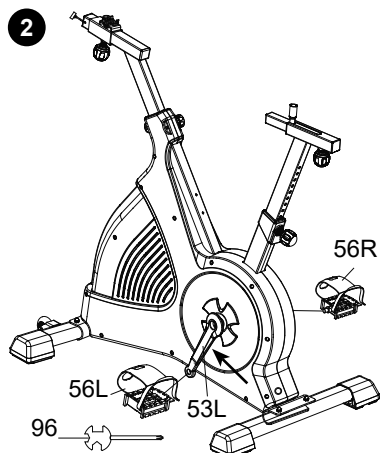
Csatlakoztassa rá az első lábat (36) és a hátsó lábat (91) M8-as csavarokkal (48) alátétekkel (40) és M8-as kalapos anyákkal (42) a fő keretre (35). Ehhez használja a multifunkciós szerszámot (97).



## 2. lépés

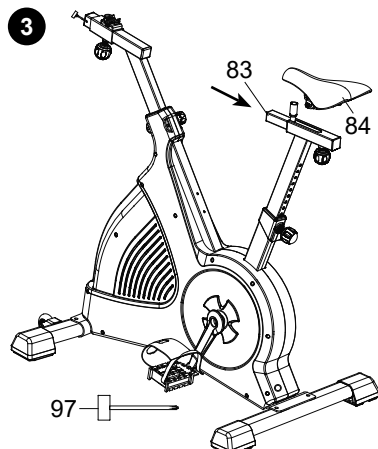
A pedálokon (56R & 56L) „L” és „R”, azaz bal és jobb jelzéseket talál. Ezeket kösse össze a megfelelő forgatókarokkal (53). A jobb oldali pedál karja a szobakerékpár ülésétől jobbra helyezkedik el. Ehhez használja a multifunkciós szerszámot (96).

Vegye figyelembe, hogy a jobb oldali pedált (56R) az óramutató járásával megegyező, a bal oldali pedált (56L) pedig azzal ellenkező irányban kell felcsavarozni.



## 3. lépés

Szerelje rá a nyeret (84) a nyeregcsúszkára (83).



#### 4. lépés

Szerelje rá az előre összeszerelt kormányt (23) az M8-as belső hatlapfejű csavarok (4), a rugós alátétek (5), az alátétek (6) és a felső kapocs (8) segítségével a kormány rögzítőpontjára. Ehhez használja az imbuszkulcsot (98). Illessze rá a kormányfedőt (7) a csatlópontra. Az ülés magasságát a min. és a max. jelzések között kell beállítani.

Az ülés beállításához fordítsa el a nyereg alatti állítógombot az óramutató járásával ellenkező irányban, ekkor az állítógomb kilazul. Tolja a nyeret a kívánt rögzítőnyíláshoz. Az nyereg állásának rögzítéséhez tekerje szorosra a nyereg alatti állítógombot az óramutató járásával megegyező irányban.

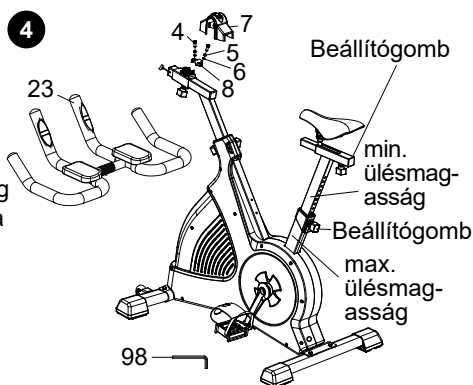
Az ülés magasság beállításához fordítsa el az ülőrúdon lévő állítógombot az óramutató járásával ellenkező irányban, ekkor az állítógomb kilazul. Tolja a nyeret a kívánt magasságban lévő rögzítőnyíláshoz. A nyereg magasságának rögzítéséhez tekerje szorosra az ülőrúdon lévő állítógombot az óramutató járásával megegyező irányban.

Az ülés beállításához fordítsa el a kormány alatti állítógombot az óramutató járásával ellenkező irányban, ekkor az állítógomb kilazul. Tolja el a kormányt vízszintesen a kívánt pozícióba. A kormány állásának rögzítéséhez tekerje szorosra a kormány alatti állítógombot az óramutató járásával megegyező irányban.

A kormány magasságának beállításához fordítsa el a kormányrúdon lévő állítógombot az óramutató járásával ellenkező irányban, ekkor az állítógomb kilazul.

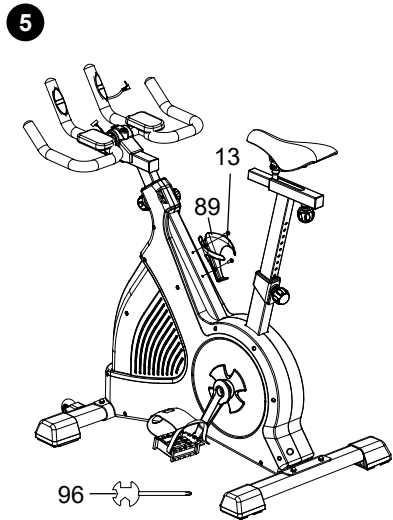
Tolja a kormány magasságát a kívánt rögzítőnyíláshoz. A kormány magasságának rögzítéséhez tekerje szorosra az kormányrúdján lévő állítógombot az óramutató járásával megegyező irányban.

Az kormány magasságát a min. és a max. jelzések között kell beállítani.



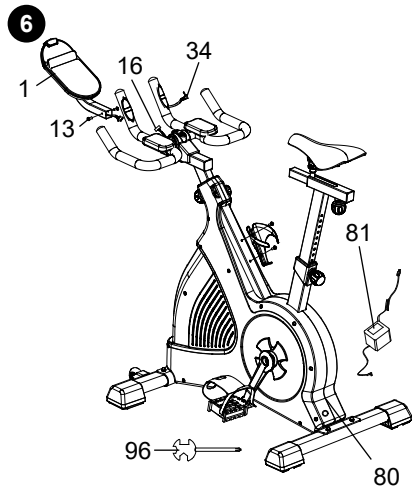
### 5. lépés

Szerelje rá a flakontartót (89) az M5-ös csavarokkal (13) a fő keretre. Ehhez használja a multifunkciós szerszámot (96).



### 6. lépés

Csatlakoztassa a pulzusmérő kábelt (34) és az alsó kábelt (16) a számítógéphez (1). Ezután illessze rá a számítógép tartóját (2) a kormányrúdra (14), majd rögzítse a csatlakozást az M5-ös csavarokkal (13). Ehhez használja a multifunkciós szerszámot (96). Az edzőkészülék ekkor teljesen összeszerelt állapotban van. Csatolja rá a hálózati adaptert (81) a csatlakozóra (80). Az edzés megkezdéséhez dugja be a hálózati csatlakozót egy megfelelő konnektorba.



## 7 SZÁLLÍTÁS

A készülék nehéz és méretes. Mindig vegye igénybe egy másik, személy segítségét, ha a készüléket át akarja helyezni.

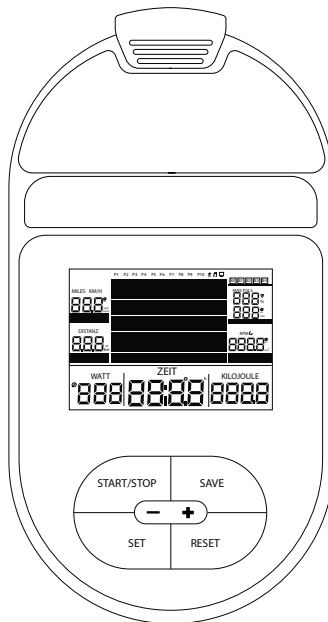
Járjon el az alábbiak szerint: Tegye rá az egyik lábát az első lábra, majd fogja meg a készüléket a számítógép alatt található rögzített fogónál. Döntse meg a készüléket maga felé, amíg az a görgőin nem áll.

A készülék felállításakor álljon ismét az egyik lábával az elől lévő lábra, majd hagyja a készüléket óvatosan a padlóra ereszkedni.

Vigyázat! A szállítógörgők a parkettán vagy hasonló puhafa anyagú padlón karcolásokat és hasonlókat okozhatnak. A készüléket mindenképp állítsa egy ruhára vagy egy szőnyegre, és mozgassa a készüléket a ruha, illetve a szőnyeg segítségével.

Ennek figyelmen kívül hagyása esetén az esetleges károkért sem az eladó, sem a gyártó nem vállal felelősséget!

## 8. A SZÁMÍTÓGÉP KEZELÉSE

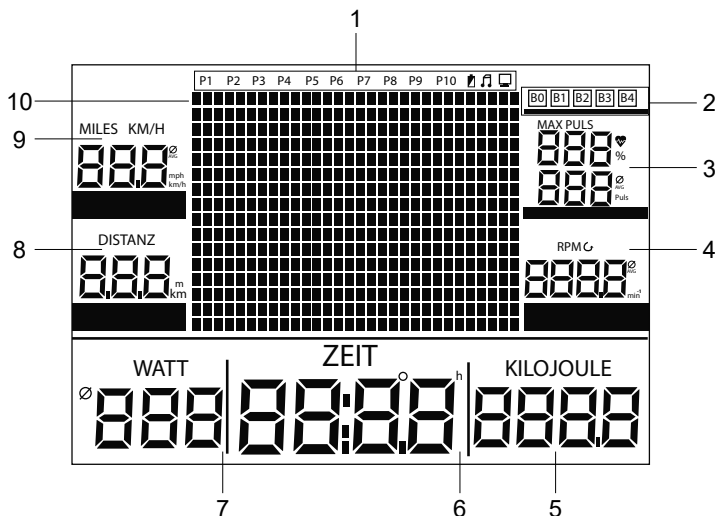


## A nyomógombok leírása

Gomb	Leírás
<b>START/STOP</b>	<ul style="list-style-type: none"> <li>Edzésprogram elkezdése és befejezése.</li> </ul>
<b>+</b>	<ul style="list-style-type: none"> <li>Érték növelése.</li> <li>Üzem mód váltása.</li> <li>Az érték gyorsabb állításához tartsa a gombot lenyomva.</li> <li>Ellenállás növelése az edzés közben.</li> </ul>
<b>-</b>	<ul style="list-style-type: none"> <li>Érték csökkentése.</li> <li>Üzem mód váltása.</li> <li>Az érték gyorsabb állításához tartsa a gombot lenyomva.</li> <li>Ellenállás csökkentése az edzés közben.</li> </ul>
<b>SAVE</b>	<ul style="list-style-type: none"> <li>Edzés után az adott edzés adatainak mentése.</li> <li>A BMI, a BMR és a testzsír mérési adatainak mentése.</li> </ul>
<b>SET</b>	<ul style="list-style-type: none"> <li>Üzem mód kiválasztása vagy megerősítése pihenő módban.</li> </ul>
<b>RESET</b>	<ul style="list-style-type: none"> <li>Rövid megnyomásával az aktuális adatok alapértékre állnak.</li> <li>Az összes adat törléséhez tartsa nyomva 5 másodpercig.</li> </ul>



## A kijelző leírása



1	Program	P1 és P9 között
2	Felhasználói profil	B0 és B4 között
3	Pulzus kijelzése	Kijelzi a pulzusszámot. <b>Megjegyzés:</b> A pulzus méréséhez tegye mindkét kezét a pulzusérzékelőkre.
4	Fordulatszám (RPM)	A percenkénti áttekerések száma (pedálozási sebesség).
5	Kilojoule	Felhasznált energia.
6	Idő	Az edzés ideje.
7	Watt	Pedálozási ellenállás Wattban.
8	Távolság	Megtett táv.
9	KM/H	Sebesség.
10	Pedálozási ellenállás	Szint 1 és 50 között.

### Bekapcsolás

- A hálózati adaptert (81) először a csatlakozóhoz (80) kapcsolja, majd csak azután dugja a konnektorba.
- A kijelzőn röviden minden mező felvilágul és egy hosszabb hangjelzés hallható. Kiválaszthatja felhasználói profilját (B0 és B4 között) a + és a – gombokkal, majd erősítse meg a **SET** gombbal.
- **Megjegyzés:** Ha 4 percig nem érkezik be jel vagy nem nyom meg egy gombot sem, a számítógép automatikusan kikapcsol. A számítógép ismételt bekapcsolásához nyomjon meg egy tetszőleges gombot.

## 9. A SZÁMÍTÓGÉP BEKAPCSOLÁSA

- Tartsa lenyomva egyszerre a + és a – gombot 3 másodpercig a pontos idő, a dátum, a személyes adatok, a hangok, a gyári állapot és a világítás beállításához.

### A pontos idő és a dátum beállítása

- A kijelzőn az *ZEIT WAHL* felirat villog.
- Nyomja meg a **SET** gombot a nap megadásához. Válassza ki a napot a + és a – gombokkal. A megerősítéshez nyomja meg a **SET** gombot.
- A hónapok jelzése villogni kezd. Válassza ki a hónapot a + és a – gombokkal. A megerősítéshez nyomja meg a **SET** gombot.
- Mindezt ismételje meg az év, az órák, a percek és a másodpercek esetén is. A megerősítéshez mindig nyomja meg a **SET** gombot.
- A beállítás befejeztével az *ZEIT WAHL* felirat villog.

### Személyes beállítások

- Nyomja meg a + gombot. A kijelzőn a *Spezial Daten* felirat villog
- A *Pontos idő és a dátum beállítása* résznél leírtaknak megfelelően állítsa be a testmagasságát, a testsúlyát, a korát és a nemét. A megerősítéshez mindig nyomja meg a **SET** gombot.
- **Megjegyzés:** Mindez csak akkor érvényes, ha a *B1 - B4* számú felhasználói profilok közül választott.

### Hangok beállítása

- Nyomja meg a + gombot. A kijelzőn a *Ton WAHL* felirat villog.
- Nyomja meg a **SET** gombot, és a + vagy a – gombbal állítsa be a hang be- vagy kikapcsolását. A megerősítéshez nyomja meg a **SET** gombot.

### Gyári állapot

- Nyomja meg a + gombot. A kijelzőn a *Loesch WAHL* felirat villog.
- Nyomja meg a **SET** gombot, és a + vagy a – gombbal erősítse be a gyári beállítások visszaállítását. A megerősítéshez nyomja meg a **SET** gombot.
- **Megjegyzés:** A számítógépen tárolt minden adat törlődik.

### A világítás beállítása

- Nyomja meg a + gombot. A kijelzőn az *LICHT WAHL* felirat villog.
- Nyomja meg a **SET** gombot, és a + vagy a – gombbal kapcsolja be vagy ki a háttérvilágítást. A megerősítéshez nyomja meg a **SET** gombot.
- Nyomja meg röviden a **RESET** gombot, hogy visszatérjen a normál kijelzőre.

## 10. FELHASZNÁLÓI PROFIL KIVÁLASZTÁSA

- Összesen 5 felhasználói profil áll rendelkezésre.
- Válasszon ki egy felhasználói profilt a + és a – gombokkal.

Felhasználói profil	Funkció
B0	Ebben a profilban csak a <i>MANUELL</i> , a <i>WATT</i> és a <i>PROGRAMME</i> üzemmódok használhatók. Egyéni értékek megadására nincs lehetőség.  <b>Megjegyzés:</b> A BMI, a BMR és a testzsír mérését nem lehet kiválasztani.
B1 – B4	Ezeket a profilekat személyre szabottan lehet beállítani. Megadhatóak a testmagasság, a testsúly, az életkor és a nem adatai.

- Az egyes felhasználói profilek beállításához tartsa lenyomva egyszerre a + és a – gombokat 3 másodpercig (*Spezial Daten* menü).

### Edzési mód kiválasztása

- Nyomja meg a **SET** gombot a felhasználói profil kiválasztása után az edzési mód kiválasztásához.
- Válassza ki a kívánt edzési módot a + és a – gombokkal.

Felhasználói profil	Választható edzési módok
B0	<i>Manuálisan megadott program, Állandó teljesítmény (Watt), Előre beállított programok, Pihenés</i>
B1 – B4	<i>Manuális program, Teszt, Állandó teljesítmény (Watt), Előre beállított programok, Célpulzus, Felhasználó által megadott program (speciális beállítás), Pihenés, Testzsírmérés, Töltés</i>

### Visszaszámlálás beállítása

- A *P1*, *P3*, *P4* és a *P5* módokhoz előre beállíthatja az idő, a távolság és a kalóriák értékeit. Ezeket egy visszaszámláló számlálja, amíg ezen értékek egyike a 0-ra nem ér, mellyel az edzés befejeződik.
- A *P3* és a *P5* módokhoz beállíthatók az adott edzési célok (Watt és célpulzus).
- Válasszon ki a + és a – gombokkal egy felhasználói profilt (*B1* és *B4* között). A megerősítéshez nyomja meg a **SET** gombot.
- Válasszon ki a + és a – gombokkal egy edzési módot (*P1*, *P3*, *P4* vagy *P5*). A megerősítéshez nyomja meg a **SET** gombot.
- Adja meg az értékeket a + és a – gombokkal és erősítse meg a **SET** gombbal.

	Tartomány	Standard	Beállítási lépték	Leírás
<b>TIME</b>	0:00 - 99:00	0:00	± 1:00	<ul style="list-style-type: none"> <li>Állítsa be azt az időt, melynek lejártakor az edzés véget ér.</li> <li>Ne adjon meg időt, ha az edzés befejezését egy másik érték jelzi majd.</li> </ul>
<b>DIST</b>	0.0 - 99.0	0.0	± 1	<ul style="list-style-type: none"> <li>Állítsa be azt az távolságot, melynek megtétele után az edzés véget ér.</li> <li>Ne adja meg a távolságot, ha az edzés befejezését egy másik érték jelzi majd.</li> </ul>
<b>CAL</b>	0 - 990	0	± 1	<ul style="list-style-type: none"> <li>Állítsa be kilojoule-ban a kívánt kalóriaértéket, mely elégetése után az edzés véget ér. 1 kilokalória 4,1868 kilojoule-nak, 1 kilojoule pedig 0,239 kilokalóriának felel meg.</li> <li>Ne adjon meg értéket, ha az edzés befejezését egy másik érték jelzi majd.</li> </ul>
<b>WATT</b>	10 - 500	10 vagy 100	± 5	<ul style="list-style-type: none"> <li>Adja meg a kívánt pedállenállást.</li> </ul>

- Nyomja meg a **START / STOP** gombot az edzés megkezdéséhez.
- Az adott értéket látni fogja csökkenni a visszaszámlálón. Ha több értéket is megadott, a visszaszámláló annál az értéknél áll le, mely először a 0-ra ért.

## 11. A SZÁMÍTÓGÉP KEZELÉSE

### P1 MANUAL Program manuális beállítása

A manuális program az edzés megkezdésének egy egyszerű és gyors módja.

- A + és a – gombokkal válassza ki a P1 programot. A megerősítéshez nyomja meg a **SET** gombot.
- Ekkor megadhatja az időt, a távolságot, a kalóriát és a célpulzust. Ehhez adja meg a kívánt értéket a + és a – gombokkal és erősítse meg a **SET** gombbal.
- Nyomja meg a **START / STOP** gombot az edzés megkezdéséhez.
- Minden számláló látható lesz a kijelzőn.
- Az adott értéket látni fogja csökkenni a visszaszámlálón. Ha több értéket is megadott, a visszaszámláló annál az értéknél áll le, mely először a 0-ra ért. A visszaszámlálás végén egy jelzőhang lesz hallható.
- Az edzés alatt a + és a – gombokkal változtathat a pedál ellenállásán.
- Nyomja meg ismét a **START / STOP** gombot az edzés megszakításához vagy annak befejezéséhez.
- A + és a – gombokkal kiválaszthatja, hogy el kívánja-e menteni az adatokat, választását erősítse meg a **SET** gombbal.

### P2 TEST Tesztprogram beállítása

A tesztprogram az idő haladtával előre rögzített programja segítségével egy összehasonlító áttekintést ad az Ön erőnléti állapotáról.

- A + és a – gombokkal válassza ki a P2 programot. A megerősítéshez nyomja meg a **SET** gombot.
- Nyomja meg a **START / STOP** gombot a tesztprogram megkezdéséhez.
- A teljes tesztprogram alatt tartsa mindkét pulzusérzékelőt a tenyereibe zárva.
- A tesztprogramnak az erőnléti állapot felmérése 12 percet vesz igénybe. A pedállenállás tartósan a 8-as szinten van, és nem módosítható.
- A tesztprogram végét 12 perc elteltével egy hang jelzi.
- A + és a – gombokkal kiválaszthatja, hogy el kívánja-e menteni az adatokat, választását erősítse meg a **SET** gombbal.

### P3 WATT Watt-program beállítása

Az állandó teljesítményű edzésprogram lehetőséget ad arra, hogy minden pedálozási sebességnél ugyanazt a teljesítményt kelljen nyújtani.

- A + és a – gombokkal válassza ki a P3 programot. A megerősítéshez nyomja meg a **SET** gombot.
- Válassza ki a kívánt teljesítményt (10 és 500 Watt között) a + és a – gombokkal. A megerősítéshez nyomja meg a **SET** gombot.
- Nyomja meg a **START / STOP** gombot az edzés megkezdéséhez.
- Minden számláló látható lesz a kijelzőn.
- Ebben a módban az edzés független a pedálozások számától. A pedálozási ellenállás így a pedálozások számához és a sebességhez fog illeszkedni.
- Nyomja meg ismét a **START / STOP** gombot az edzés megszakításához vagy annak befejezéséhez.
- A + és a – gombokkal kiválaszthatja, hogy el kívánja-e menteni az adatokat, választását erősítse meg a **SET** gombbal.
- **Megjegyzés:** Ebben a módban használható a visszaszámláló.

## P4 ELŐBEÁLLÍTÁS Előre beállított edzésprogramok beállítása

Összesen 9 előre beállított edzésprogramból választhat.

- A + és a – gombokkal válassza ki a P4 programot. A megerősítéshez nyomja meg a **SET** gombot.
- A + és a – gombokkal válasszon a programok között 1–9-ig (P1 és P9 között). A megerősítéshez nyomja meg a **SET** gombot.
- Ekkor megadhatja az időt, a távolságot, a kalóriát és a célpulzust az egyes programokhoz. Ehhez adja meg a kívánt értéket a + és a – gombokkal és erősítse meg a **SET** gombbal.
- Nyomja meg a **START / STOP** gombot az edzés megkezdéséhez.
- Minden számláló látható lesz a kijelzőn.
- Az edzés alatt a + és a – gombokkal változtathatja a pedál ellenállásán.
- Nyomja meg ismét a **START / STOP** gombot az edzés megszakításához vagy annak befejezéséhez.
- A + és a – gombokkal kiválaszthatja, hogy el kívánja-e menteni az adatokat, választását erősítse meg a **SET** gombbal.
- **Megjegyzés:** Ebben a módban használható a visszaszámláló.

## P5 T.H.R - Célpulzus beállítása

A célpulzusra alapuló programmal úgy edzhet, hogy a pedálozási ellenállás az Ön célpulzusához alkalmazkodik.

- A + és a – gombokkal válassza ki a P5 programot. A megerősítéshez nyomja meg a **SET** gombot.
- A pulzus kijelzése villogni fog. A + és a – gombokkal válassza ki a kívánt célpulzust.
- Állítsa be az Ön ajánlott maximális pulzusszámának 100%, 90%, 75% vagy 55% értékét\*. A megerősítéshez nyomja meg a **SET** gombot.
- A célpulzusszámot emellett a + és a – gombokkal is beállíthatja. A megerősítéshez nyomja meg a **SET** gombot.
- Ekkor megadhatja az időt, a távolságot és a kalóriát. Ehhez adja meg a kívánt értéket a + és a – gombokkal és erősítse meg a **SET** gombbal.
- A pedálozási ellenállás a beállított pulzushoz fog illeszkedni, ezért azt az edzés során nem lehet módosítani.
- Ha a pulzus a célérték alatt van, az ellenállás minden 10 másodpercben automatikusan emelkedik a 25. szintig.
- Ha a pulzus a célérték felett van, az ellenállás minden 10 másodpercben automatikusan csökken az 1. szintig.
- Nyomja meg a **START / STOP** gombot az edzés megkezdéséhez.
- Minden számláló látható lesz a kijelzőn.
- Nyomja meg ismét a **START / STOP** gombot az edzés megszakításához vagy annak befejezéséhez.
- A + és a – gombokkal kiválaszthatja, hogy el kívánja-e menteni az adatokat, választását erősítse meg a **SET** gombbal.
- **Megjegyzés:** Ebben a módban használható a visszaszámláló.

\* Az ajánlott maximális pulzusszámok táblázatát a használati útmutató végén találja.

### A P6 speciális program beállítása

Ezzel a programmal beállíthatja az Ön személyes edzésmenetét.

- A + vagy a – gombokkal válassza ki a P6 programot. A megerősítéshez nyomja meg a **SET** gombbal.
- Az első pedállenállást jelző csik villog. A + vagy a – gombbal állítsa be a kívánt pedállenállást. Ezt erősítse meg a **SET** gombbal. Ugyanígy járjon el az ezt követő edzésadatoknál is.
- Nyomja meg a **START / STOP** gombot az edzés megkezdéséhez.
- Minden számláló látható lesz a kijelzőn.
- Az edzés alatt a + vagy a – gombbal módosíthat a pedál ellenállásán.
- Nyomja meg ismét a **START / STOP** gombot az edzés megszakításához vagy annak befejezéséhez.
- A + vagy a – gombokkal kiválaszthatja, hogy el kívánja-e menteni az adatokat, választását erősítse meg a **SET** gombbal.

### P7 - Nyugalmi pulzus mérése

Ezzel a programmal mérheti regenerálódási képességének szintjét. Minél gyorsabban csökken a pulzusa edzés után, annál jobb az erőnléte.

- A + vagy a – gombokkal válassza ki a P7 programot. A megerősítéshez nyomja meg a **SET** gombbal.
- Tartsa erősen a kézi pulzusérzékelőket 60 másodpercig, vagy vegyen fel egy pulzusmérő mellkasszíjat (nincs mellékelve).
- A kijelzőn látható lesz az erőnléti szint F1 és F6 között. Az F1 a legjobb, az F6 pedig a legalacsonyabb szint.
- Nyomja meg a **SET** gombot, ha a nyugalmi mód befejeződött.
- A számítógépen az **ERR** felirat jelenik meg, ha nem történt pulzusmérés.
- A mérés alatt üljön nyugodtan a készüléken a pedálok mozgatása nélkül.

### P8 - Testzsír mérése

- A + vagy a – gombokkal válassza ki a P8 programot. A megerősítéshez nyomja meg a **SET** gombbal.
- Nyomja meg a **START / STOP** gombot a mérés megkezdéséhez.
- Tartsa a kézi pulzusérzékelőket erősen mindkét kezével.
- Kb. 10 másodperc múlva láthatóak lesznek a *Körperfett (testzsír)*, *BMI*, *BMR* és *FAT% (testzsír%)* értékei.
- Az értékek között a **SET** gomb megnyomásával válthat.
- A befejezéshez nyomja meg a **SAVE** gombot.
- **Megjegyzés:** A testzsír mérésének elvégzéséhez előzőleg meg kell adnia a testmagasságát, a testsúlyát, az életkorát és a nemét.
- **Megjegyzés:** Ha nem fogja a kézi pulzusérzékelőket a markába, a kijelzőn az *E2* felirat lesz látható. Ebben az esetben a befejezéshez nyomja meg a **RESET** gombot.

BMI (testtömegindex):	A BMI, azaz testtömegindex a testsúly és a testmagasság négyzetének egymáshoz viszonyított arányát jelzi. Így tehát a 18,5 alatti érték soványságra, a 18,5 és a 25 közötti érték normál testsúlyra, a 25 feletti érték pedig túlsúlyra utal.
BMR (alapanyagcsere):	Az BMR, azaz az alapanyagcsere azt az energiamennyiséget jelenti, melyre a testnek funkciói fenntartásához szüksége van. A tényleges energiaigény kiszámításához az alapanyagcseréjét különböző tevékenységeknek megfelelően kell beszorozni.

### Táblázat:

Aktivitási szint	Példák	Szorzó
Nagyon kevés	Ülő és fekvő tevékenységek kevés mozgással	1,2
Normális	Ülő tevékenység kevés sporttal	1,4-1,5
Közepesen aktív	Ülő tevékenység könnyebb sportok mellett	1,6-1,7
Aktív	Álló vagy gyaloglással járó tevékenység, aktív sport mellett	1,8-1,9
Nagyon aktív	Nehéz munka, kemény sport mellett	2,0-2,4

### Fat% - Testzsírszázalék

Ez a mérés a testzsír körülbelüli arányát számolja ki. Mivel a mérés erősen függ a bőr ellenállásától is, az eredmény nem lesz olyan pontos, mint egy orvosi mérés. Pontosabb méréshez keresse fel kezelőorvosát.

Az alábbi táblazzal összehasonlíthatja a saját eredményét:

Életkor (év)	Nők			Férfiak		
	jó	közepes	rossz	jó	közepes	rossz
< 20	17–22 %	22–27 %	> 27 %	12–17 %	17–22 %	> 22 %
20–30	18–23 %	23–28 %	> 28 %	13–18 %	18–23 %	> 23 %
30–40	19–24 %	24–29 %	> 29 %	14–19 %	19–24 %	> 24 %
40–50	20–25 %	25–30 %	> 30 %	15–20 %	20–25 %	> 25 %
> 50	21–26 %	26–31 %	> 31 %	16–21 %	21–26 %	> 26 %

### P9 - A mentett adatok betöltése

- A + vagy a – gombokkal válassza ki a P9 programot. A megerősítéshez nyomja meg a SET gombbal.
- Az edzési adatok egyes mentései során azok egy-egy memóriahelyre kerülnek egymás után 1 és 50 között.
- A + vagy a – gomb megnyomásával tekintheti át a mentett edzési adatokat.
- Amint az edzésadatok minden memóriahelyre betelt, azok az 1. helytől felfelé előről felülíródnak. Az előzőleg az adott memóriahelyre mentett edzési adatok elvesznek.
- Minden felhasználónak 50 memóriahely áll rendelkezésre.
- A módból a RESET gomb megnyomásával léphet ki.

## 12. EDZÉS

### Megjegyzés:

Fontos, hogy beállítsa a megfelelő ülés magasságát. Üljön rá az ülésre, és helyezze rá a lábait a pedálokra. El kell tudnia végezni egy teljes pedálfordulatot úgy, hogy közben a térde nem szorul be, és a csípője nem csúszik el az ülésen. Ha a pedálfordulat végén a térde jobban, mint enyhén behajlik, akkor az ülés túl közel van a pedálokhoz. Ha a pedálfordulat végén a térdét teljes mértékben ki kell nyújtania, akkor az ülés a pedáloktól túl messze van (lásd a mellékelt ábrán).





## TIPPEK AZ EDZÉSHEZ

Az ebben az útmutatóban leírt tanácsok kizárólag egészséges emberekre vonatkoznak, nem pedig szív- és keringési betegségekben szenvedőkre. Minden tipp csupán nagyvonalakban ad tanácsot az edzésprogramhoz. Az Ön egyéni igényeinek megfelelő javaslatokért szükség esetén kérje ki orvosa tanácsát.

Az alábbi oldalakon részletesen ismertetjük edzőberendezése használati módját, tisztázva a fitneszedzés alapjait. Egy kitűzött edzési cél elérése érdekében elengedhetetlen, hogy saját maga is ezen kézikönyv segítségével megismerkedjen az edzésprogramok kialakításának általános pontjaival és a termék pontos használati módjaival. Ezért arra kérjük, hogy olvassa végig az egyes pontokat amilyen figyelmesen csak teheti.

Köszönjük, és sok sikert kívánunk!

## AZ EDZÉSPROGRAM ÖSSZEÁLLÍTÁSA

Ha észrevehető javulást szeretne elérni mind a külsejét, mind pedig az egészségét illetően, a munkabefektetés szükséges mennyiségének meghatározása előtt vegye figyelembe az alábbi tényezőket.

### 1. INTENZITÁS

Az edzés során tett megerőltetés szintjének meg kell haladnia a normál terhelés mértékét, de ez nem szabad, hogy légszomjat vagy kimerültséget eredményezzen.

Az edzés hatékonyságának a pulzus az iránymutatója. Az edzés alatt a pulzusának a maximális pulzusszám 70 % - 85 %-áig szabad emelkednie (ennek meghatározását és kiszámolását a 19. PULZUSMÉRÉSI TÁBLÁZAT).

Az első hét folyamán az edzés alatt a pulzusszámnak a maximális pulzusszáma 70 %-a alatt kell lennie. Az ezt követő hetekben és hónapokban a pulzusa lassan magasabb lehet, a maximális pulzus 85 %-áig emelkedhet. Minél jobb az Ön testi állapota, annál jobban kell növelnie az edzés alatt a követelményeket. Ezt az edzés időtartamának és/vagy nehézségének növelésével érheti el. Amennyiben pulzusszámát a terméken lévő edzőszámítógép mérései mellett manuálisan is szeretné megmérni és követni, azt az alábbi módszerekkel teheti meg:

- Pulzusmérés hagyományos módszerekkel (pl. pulzus kitapintása csuklón és a percnkénti szívverések számolása).
- Pulzus mérése arra alkalmas és kalibrált (gyógyszertárban kapható) pulzusmérő eszközökkel.



### FIGYELEM!

A szívritmusmérési rendszer pontatlan lehet. A túledzés súlyos sérülésekhez és halálhoz is vezethet. Ha ájulás közelben érzi magát, azonnal hagyja abba az edzést.

## 2. RENDSZERESSÉG

A legtöbb szakember az edzési céllal összhangban lévő, egészséges étkezés és a heti 3–5 napi testedzés kombinációját javasolja. Egy normális felnőttnek az aktuális erőnléti állapotának fenntartásához heti két nap edzésre van szüksége. A kondíció növeléséhez és a testsúly megváltozásához hetente legalább 3 nap edzés szükséges.

## 3. AZ EDZÉS FÁZISAI

Minden edzési egységnek 3 részből kell állnia:

- „Bemelegítési fázis”
- „Edzési fázis”
- „Lelazítási fázis”

A „Bemelegítési fázis” során lassan megemelkedik a test hőmérséklete, és magasabb lesz az oxigénfelvétel is. Ez elérhető 5–10 perc alatt tornagyakorlatokkal vagy nyújtással. Lentebb találhat egy listát a láb nyújtására alkalmas gyakorlatokkal. A bemelegítés után kezdődhet el a tényleges edzés („Edzési fázis”). Az edzés első néhány percében annak intenzitása alacsonyabb lehet, majd 15–30 perc alatt növelhető a megfelelő edzési intenzitásra. Az edzési fázist követően a keringést le kell nyugtatni, valamint meg kell előzni az izomgörcsök és feszültségek kialakítását is, ezért az „edzési fázis” egy „lelazítási fázisnak” kell követnie. Ebben a körülbelül 5–10 perces fázisban 30 másodperces nyújtógyakorlatokat és/vagy tornagyakorlatokat kell végeznie.

## 4. MOTIVÁCIÓ

A sikeres edzésprogram titka a rendszeresség. Válasszon egy állandó időt és helyet minden edzésnapra, és készüljön fel mentálisan az edzés elvégzésére. Csak jó hangulatban álljon neki az edzésnek, és koncentráljon az edzési céljára. Kitartó edzés mellett minden nap látni fogja a fejlődést, és azt, hogy egyre közelebb kerül személyes edzési céljainak eléréséhez.

## NYÚJTÓGYAKORLATOK

Az alábbi oldalakon ismertetett nyújtógyakorlatok alapvetően alkalmasak a bemelegítéshez és az edzés utáni lelazításhoz is. Emellett ügyeljen arra, hogy a bemelegítés során a nyújtott testhelyzeteket rövid ideig (kb. 5–10 másodpercig) tartsa meg, majd ezután lazítsa el. Ez megnöveli az izom feszültségét, felkészítve azt az ezt követő edzésre. A lelazítás fázisában a nyújtott helyzeteket tovább (legalább 30 másodpercig) is érdemes kitartani, ezzel kilazítva az edzés által igénybevetett izmokat. Általában érvényes, hogy a nyújtást soha sem szabad túlzásba vinni. Ha fájdalmat érez, azonnal lazítsa vissza az izmot, majd ügyeljen arra, hogy a jövőben azt kevésbé erőlteti meg.

### 1. GYAKORLAT: A KVADRICEPSZ (NÉGYFEJŰ COMBIZOM) NYÚJTÁSA

Támaszkodjon a falnak egy kézzel, a másik kézzel pedig tartsa meg az egyik lábát az ábra szerint és nyújtsa meg a combja külső oldalát. Eközben húzza a megtartott láb sarkát amennyire csak lehet (a fájdalmat kerülve) a feneké irányába. A fázistól függően ezt a nyújtást kb. 5–10 másodpercig (bemelegítés) vagy kb. 30–40 másodpercig (lelazítás) tartsa meg, majd ismétlje meg a másik lábával is. Mindkét oldalon ismétlje meg legalább kétszer.



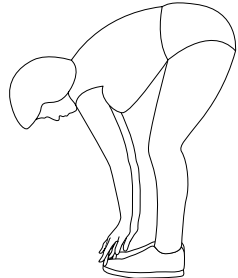
### 2. GYAKORLAT: A BELSŐ COMB NYÚJTÁSA

Üljön le a talajra és illessze a talpait egymással szembe. Eközben a sarkait húzza egymáshoz amennyire csak lehet, majd óvatosan nyomja a térdeit a talaj felé. Ezt ne erőltesse, és a térdeit lenyomásához soha ne használja a kezeit! Csak addig nyújtsa, amíg nem érez fájdalmat. A fázistól függően ezt a nyújtást kb. 5–10 másodpercig (bemelegítés) vagy kb. 30 másodpercig (lelazítás) tartsa meg. Ismétlje meg kétszer.



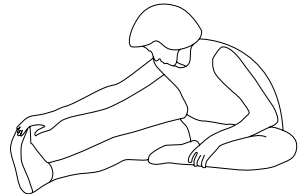
### 3. GYAKORLAT: A VÁDLI ÉS A COMBHAJLÍTÓ IZOM NYÚJTÁSA (GASTROCNEMIUS ÉS BICEPS FEMORIS)

Álljon egyenesen, körülbelül vállszélességű terpeszben. Hajlítsa előre a csípőjét úgy hogy a kezei olyan közel legyenek a lábaihoz, amennyire csak lehetséges (haladó szinten a lábakat fájdalom nélkül el lehet érni). Maradjon ebben a helyzetben fázistól függően kb. 5–10 másodpercig (bemelegítés) vagy kb. 30–40 másodpercig (lelazítás), és ismétlje meg kétszer.



### 4. GYAKORLAT: A COMB HÁTSÓ RÉSZÉNEK NYÚJTÁSA

Üljön le a talajra, az egyik lábát hajlítsa be a képen látható módon, a másik lábát pedig nyújtsa ki. Hajoljon előre, és ameddig ez fájdalom nélkül lehetséges, nyúljon a nyújtott lába felé. A haladók megfoghatják a lábfejükét és azt hátrafelé húzva a vádli is nyúlni fog. A fázistól függően ezt a nyújtást kb. 5–10 másodpercig (bemelegítés) vagy kb. 30 másodpercig (lelazítás) tartsa meg. Ismétlje meg kétszer mindkét oldalon.



## AZ EDZÉS ALAPJAI

Itt általános tippeket adunk az edzéshez. Ezeknek nincs orvosi alapjuk, csupán megosztunk néhány tudnivalót a különféle edzéstípusokkal kapcsolatban. **Személyre szabott, részletes edzésprogram összeállításához kérje szakértő tanácsát. Szívproblémákkal vagy más betegségekkel rendelkező személyek, akiknek az állapotán egy szokatlan, vagy nem megfelelő nehézségű edzésprogram vagy tevékenység ronthatna, bármilyen jellegű edzés megkezdése előtt FELTÉTLENÜL kérjék ki orvosuk tanácsát.**

Az edzésnél mindenkinek más a célja. Egyesek arra vágnak, hogy izmokat építhessenek, mások pedig a testalkatukon és általános egészségi állapotukon szeretnének javítani. Az izmok impulzusokra reagálnak. Minél nagyobb az impulzus, annál jobb lesz az eredmény. Egyszerűen megfogalmazva ez arról szól, hogy ha egy izmoknak nagy erőt kell kifejtenie, az nagymértékű növekedésbe kezd, hogy a hasonló erő kifejtést a jövőben is véghez tudjon vinni. Ezzel ellentétben ha az izmok hosszabb időn keresztül végeznek erő kifejtéseket, az nagymértékben zsugorodni fognak, hogy az erő kifejtést hosszabb ideig is véghez tudják vinni.

Tehát az edzésnél mindenkinek ki kell tűznie saját egyéni céljait, és szigorúan ahhoz kell tartaniuk magukat.

### Testsúly csökkentése

A testsúly csökkentéséhez zsírt kell elégetni. Testünk csak akkor égeti el a testszírt, ha már az utolsó cukortartalékát is felélte. Egy hosszabb edzés ezért alkalmas arra, hogy először elősegítse a vérben lévő összes cukor elhasználását, majd azután elkezdje a zsír égetését. Ennek a folyamatnak az elősegítése érdekében a terméket ajánlott 30–40 percen keresztül használni (illetve még hosszabb ideig, ha az edzés előtti étkezés különösen tartalmas volt), ekkor az ellenállást nagyon alacsony szintre kell beállítani.

### Izomnövelés

**Az izmok növeléséhez azok kemény edzésére van szükség.** Állítsa be az ellenállást magas szintre, és pedálozzon erősen.

Egy érdekes változat az intervallumos edzés. Ennek az edzésmódnak a során a rövidebb, erős intenzitású és a hosszabb, nagyon gyenge intenzitású szakaszok váltakoznak. Ez a változat egyesíti mind az „izomnövelés”, mind pedig a „testsúly csökkentése” edzési céljainak előnyeit.

### Felszállás a sporteszköze és leszállás a sporteszközről

- Álljon a sporteszköz mellett, és fogja meg az egyik kezével a kormányt és a nyeret, majd csúsztassa be az egyik lábát a pedál csatjába.
- Üljön fel a nyeregbe, majd tegye be a másik lábát a túloldalon lévő pedálcsatba.
- A sporteszközről történő leszálláskor járjon el fordított sorrendben.

## 13. HIBAELHÁRÍTÁS

### FIGYELEM, SÉRÜLÉSVESZÉLY

A szakszerűtlen javítás a felhasználó számára súlyos veszélyekkel járhat. A készülék alkatrészeit csak műszaki területen jártas személyek cserélhetik ki.

**Biztonsági megjegyzés:** Minden munkálat előtt szüntesse meg a készülék áramellátását! A készüléken végzett munkálatokhoz mindenképp viseljen arra alkalmas védőruházatot.

Probléma	Megoldás
A kijelző elemeit nehéz leolvasni.	<ul style="list-style-type: none"> <li>Gondoskodjon a helyiség megfelelő megvilágításáról. Ügyeljen arra, hogy a fény ne tükröződjön a kijelzőn.</li> </ul>
Milyen mellszíjak ajánlottak, vagy kompatibilisek?	<ul style="list-style-type: none"> <li>Elméletileg minden, kereskedelmi forgalomban kapható mellszíz alkalmas lehet. Mindenképp ügyeljen arra, hogy a mellszíz ne legyen kódolt, és a jelet 5,3 kHz frekvenciával küldje.</li> <li><b>Megjegyzés:</b> Ha mellszíjjal edz és a számítógép nem jelez ki semmit, ellenőrizze a mellszíz elemeit. (Egy pulzusmérő óra még majdnem üres elemmel/akkumulátorral is tud működni, viszont a számítógép vevőegységének erősebb jelre van szüksége.)</li> </ul>
A számítógép nem jelzi ki a pulzust.	<b>Pulzus mérése a kézen:</b>
	<ul style="list-style-type: none"> <li>Ellenőrizze a kézi pulzusmérő kábel csatlakozásait a számítógéphez.</li> </ul>
	<b>Pulzus mérése mellszíjjal:</b>
	<ul style="list-style-type: none"> <li>Ellenőrizze a mellszíz kompatibilitását, a mellszíz ne legyen kódolt, és a jelet 5,3 kHz frekvenciával küldje.</li> <li>Ellenőrizze a mellszíz elemeit.</li> </ul>

Probléma	Megoldás
<p>A pulzusértékek ugrálnak vagy rendszertelenül jelennek meg.</p>	<ul style="list-style-type: none"> <li>• A kézi pulzusmérős pulzusmérés kialakításától fogva nem olyan pontos, mint a mellszíjas. Függ a bőr jellegétől (vastagságától), az izzadástól stb. A kézi pulzusmérők (pl. az edzőkészülék) az edzés során a súrlódás következtében statikusan feltöltődhet, mely zavarja a pulzus mérését. <b>TIPP:</b> Speciális antisztatikus szőnyeg lefektetése megelőzheti a készülék sztatikus feltöltődését.</li> <li>• Emellett az alábbi zavaró tényezők is befolyásolhatják a pulzus mérését (akár a kézi pulzusmérővel, akár a mellszíjjal): Mobiltelefonok, TV, rádió, magasfeszültségű vezetékek, adótoronyok, elektromos vasutak stb. Ügyeljen arra, hogy az edzőkészülék környezete lehetőleg mentes legyen az ilyen zavaró forrásoktól.</li> </ul>
<p>A pedál forgatókarjának és az oldalsó borítóelemeknek a levétele belső javításokhoz.</p>	<ul style="list-style-type: none"> <li>• Csavarja ki az anyát (54), mely a forgatókart a tengelyhez rögzíti. Ezután csavarja be a lehúzó (nincs mellékelve) a pedál forgatókarjának menetébe, helyezze rá a csavart a pedáltengelyre, majd húzza le a forgatókart a csavar becsavarásával. Az oldalsó borítás elemeinek levételéhez lazítsa ki a mélyedésekben lévő csillagcsavarokat.</li> </ul>

Probléma	Megoldás
<p>A pedálozási ellenállást a számítógépen be lehet állítani, de annak nincs hatása (nincs ellenállás).</p>	<ul style="list-style-type: none"> <li>• Ellenőrizze, hogy az ékszűj nem csúszott-e le, vagy nincs-e elszakadva. (Erről van szó, ha amikor abbahagyja a pedálozást és a lendkerék NEM fut tovább).</li> <li>• Ellenőrizze a számítógépes kábelek csatlakozásait (a vezérlés és a számítógép között).</li> <li>• Ellenőrizze a vezérlőtábla csatlakozásait.</li> <li>• Cserélje ki az vezérlőtáblát.</li> </ul>
<p>A vezérlőtábla cseréje?</p>	<ul style="list-style-type: none"> <li>• Az oldalsó borítóelemek felnyitásához lásd „A pedál forgatókarjának és az oldalsó borítóelemeknek a levétele belső javításokhoz” című részt.</li> <li>• A vezérlőtáblát négy csillagcsavarral egy sarokvas rögzíti a fő kerethez (a nyeregtámasz csöve mögött). Csatolja át 1:1 az alábbi kábelek csatlakozását a régi táblából az újba:</li> <li>• Alsó kábel (16)</li> <li>• Szenzorkábel (66)</li> <li>• Csatlakozóaljzat (80)</li> <li>• Csatlakozókábel a vezérlés és az örvényáramú fék között</li> </ul>
<p>A számítógép nem kap áramot / a számítógép kijelzője sötét.</p>	<ul style="list-style-type: none"> <li>• Ellenőrizze a számítógép kormányban lévő csatlakozását.</li> <li>• Ellenőrizze a vezérlőtábla csatlakozásait.</li> <li>• Vizsgáltassa meg a hálózati adaptert egy műszerésszel.</li> </ul>

Probléma	Megoldás
<p>A számítógép nem jelzi ki a kilométereket, a sebességet, az elégetett kalóriákat stb.</p>	<ul style="list-style-type: none"> <li>• Ellenőrizze az ékszj mágneseit. Az egyik küllő mágnese kieshetett.</li> <li>• Ellenőrizze a fő keret érzékelőjét: az lehet, hogy úgy áll, hogy a mágnes az ékszj forgása közben az érzékelővel metszik egymást; a mágnes és az érzékelő távolságának a lehető legkisebbnek kell lennie (kb. 3 milliméter).</li> <li>• Ellenőrizze, hogy a szenzorkábel megfelelően rá van-e csatlakoztatva a vezérlőtáblára.</li> </ul>
<p>A hajtószj cseréje?</p>	<p><b>Az ékszj levétele</b></p> <ul style="list-style-type: none"> <li>• Válassza le a hajtószjat a szjártárcsáról (68) egy csavarhúzó segítségével.</li> <li>• A hajtószj könnyebb fel- és lehúzásához kiakaszthatja a nyomókaron lévő rugót (70).</li> </ul> <p><b>Az új ékszj felhúzása:</b></p> <ul style="list-style-type: none"> <li>• Helyezze rá az ékszjat a meghajtókerékre (lendkerékre) a bordázott oldalával lefelé, majd hajtsa meg a pedálokat az óramutató járásával ellenkező irányban, hogy a szj felhúzódjon a szjártárcsára (68). Ha az ékszj még nem fekszik helyesen a lendkeréken vagy a meghajtókeréken, azt egy csavarhúzó segítségével a megfelelő helyzetbe igazíthatja (ügyelve arra, hogy eközben ne tegyen kárt az ékszjban). Az ékszjnak a nyomógörgő alatt kell futnia!</li> </ul>



Probléma	Megoldás
Forgatókar-lehúzó használata?	<ul style="list-style-type: none"> <li>Vegye le a fedősapkát (55) a pedál forgatókarjáról és csavarja ki a rögzítőanyát (54). Ezután csavarja be a lehúzót a pedál forgatókarjának menetébe, helyezze rá a csavart a pedáltengelyre, majd húzza le a forgatókart a csavar becsavarásával.</li> </ul>
Zajok	<b>Pedálozáskor zörgés az egyik oldalon</b> <ul style="list-style-type: none"> <li>Az adott pedál egyik csapágából jöhet.</li> </ul>
	<b>Általános zörgés pedálozáskor</b> <ul style="list-style-type: none"> <li>Az egyik pedálcsapágó valószínűleg meghibásodott.</li> </ul>
	<b>Kopogó hangok pedálozáskor</b> <ul style="list-style-type: none"> <li>Ellenőrizze, hogy nem lazultak-e ki a pedáltengely forgatókarjai.</li> </ul>
	<ul style="list-style-type: none"> <li>Ellenőrizze, hogy az anyák, melyek a nyomógörgőt (75), illetve a nyomókart (72) a fő kerethez rögzítik, nem lazultak-e ki.</li> </ul>

## 14. KARBANTARTÁS, TISZTÍTÁS ÉS ÁPOLÁS

- A termék összeszerelése után, valamint a használat megkezdése előtt ellenőrizze, hogy minden csavart és anyát teljesen és helyesen meghúzott-e.
- A termék biztonsága csak akkor garantálható, ha annak rendszeresen ellenőrzi az épségét és a kopását. Ennek során különösen figyelje meg a kapcsolódó elemek közötti hegesztéseket, valamint a mozgó és állítható alkatrészeket, mint például a pedálokat, a forgatókarokat, a nyeret és a kormányt.
- Rendszeresen tisztítsa meg a terméket egy enyhén nedves ruhával, és lágy tisztítószerszel.
- Higiéniiai okokból különösen ügyeljen az ülésre és a fogókra, mert ezek az edzés során folyamatosan érintkeznek a testével, és nagy mennyiségű izzadság kerül rájuk.
- A hibás alkatrészeket azonnal javítsa meg és/vagy azokat ne használja, amíg javításra nem kerülnek.
- Emellett különösen ügyeljen a kopó alkatrészekre.

## 15. HULLADÉKBA VALÓ KIHELYEZÉS



A csomagolóanyagok nyersanyagok, ezért újrahasznosíthatók. A csomagolóanyagokat fajtájuk szerint különítse el, majd a környezet védelme érdekében selejtezze ki azokat a megfelelő módon. Részletes információkat az illetékes önkormányzat nyújthat.



**Az elhasznált készülékek nem a háztartási hulladékba valók!**

Régi készülékeit szakszerű módon selejtezze ki! Ezzel a környezetvédelemhez járul hozzá. A gyűjtőhelyekről és azok nyitvatartási idejéről a helyi önkormányzat tájékoztatja Önt.

## 16. SZERVIZ ÉS PÓTALKATRÉSZEK

Műszaki kérdések, termékkel kapcsolatos információkért és cserealkatrész rendelések érdekében rendelkezésére áll a szerviz csapatunk a következő órend szerint:

**Szervizünk címe:** Service Center  
zeitlos design + vertriebs GmbH  
Nachtwaid 6  
79206 Breisach

**Szerviz telefonos szolgálata:** 00800 - 787 47 900 (ingyenes)

**Fax:** 0180 - 500 7763 (0,14 € percenként német vezetékes számról)

**E-mail:** flexxtrade-support-hu@zeitlos-vertrieb.de

**Elérhetőség:** Hétfőtől péntekig 8:00 és 20:00 óra között

**Kérjük, vegye figyelembe, hogy ehhez a következő információk kéznél legyenek.**

- Használati útmutató
- Modell száma (ez a jelen útmutató borítólapján található)
- A tartozékok leírása
- Alkatrész száma
- Vásárlási nyugta a vásárlás dátumával

### FONTOS MEGJEGYZÉS

Kérjük, **ne** küldje a terméket a szervizcsapatunk kérése nélkül a címünkre. A kéretlen küldemények költségei és az elvesztés veszélye a feladót terhelik. Fenntartjuk a kéretlen küldemények átvételének visszautasítási jogát vagy a megfelelő áruk visszaküldési jogát a feladóhoz annak költségén.

## 17. GARANCIÁLIS FELTÉTELEK

A SportPlus garantálja, hogy a garancia tárgyát képező termék kiváló minőségű anyagokból készült, és a legnagyobb gondossággal ellenőrizték. Ha a normál használat és karbantartás mellett az alábbiakban megadott garanciaidőn belül hibák lépnek fel, forduljon szervizcsapatunkhoz.

A garancia feltétele, hogy a kezelés a helyes összeszerelés a használati utasítás szerint történjen. Szakszerűtlen használat és/vagy szállítás esetén a garancia érvényét veszti.

A garanciaidő a vásárlás dátumától számított 3 év. Ha az Ön által megvásárolt termék nem hibamentes, forduljon az ügyfélszolgálatunkhoz 36 hónapon belül a vásárlási dátumtól számítva. Kivételt képeznek a garancia alól:

- Külső erőszakos behatások okozta károk.
- A nem általunk minősített személyek által végzett beavatkozások, javítások és módosítások.
- A használati útmutató figyelmen kívül hagyása.
- Ha a fent leírt garanciális feltételek nem teljesültek.
- Ha a helytelen kezelés vagy karbantartás, elhanyagolás vagy balesetek miatt keletkeznek meghibásodások.
- Ugyancsak ki vannak zárva a kopás és a felhasznált anyagok.

A termék otthoni és professzionális SA osztályos használatra alkalmas.

## 18. JELMAGYARÁZAT



### FONTOS:

ŐRIZZE MEG KÉSŐBBI HASZNÁLATRA  
OLVASSA EL FIGYELMESEN



A Megfelelőségi nyilatkozat („Megfelelőségi nyilatkozat” fejezet): az ezzel a szimbólummal megjelölt termékek megfelelnek az Európai Gazdasági Térség minden alkalmazandó közösségi előírásainak.



A GS jel (ellenőrzött biztonság) igazolja, hogy a termék biztonságos, ha helyesen használják. A GS jel azt jelenti, hogy a termék biztonságát ellenőrizték. Az ezzel a jelzéssel ellátott termékek megfelelnek a Termékbiztonsági törvény (ProdSG) követelményeinek.



2021. július

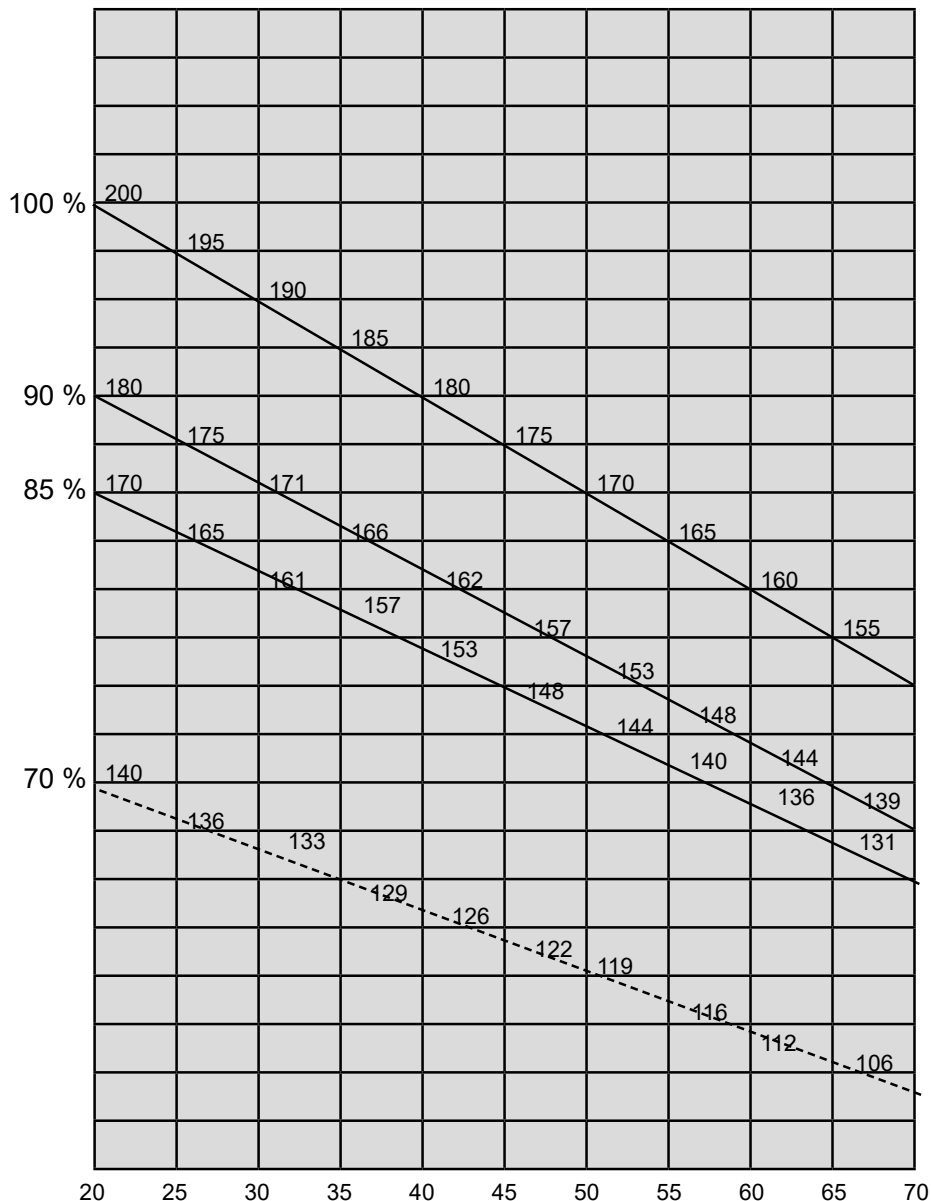
Ez a szimbólum a termék gyártási dátumát jelzi.



Ez a szimbólum azt jelzi, hogy a termék a II. biztonsági osztályba tartozik.

## 19. PULZUSMÉRÉSI TÁBLÁZAT

X-tengely = Életkor 20 és 70 év között; Y-tengely = Percenkénti pulzusszám 100 és 220 között



Kiszámítási képletek:

Maximális pulzus =  $220 - \text{életkor}$

A maximális pulzus 85 %-a =  $(220 - \text{életkor}) \times 0,85$

A maximális pulzus 90 %-a =  $(220 - \text{életkor}) \times 0,9$

A maximális pulzus 70 %-a =  $(220 - \text{életkor}) \times 0,7$

## 20. MEGFELELŐSÉGI NYILATKOZAT

A megfelelőségi nyilatkozatot az alábbi internetcímen találja:  
<https://www.flexxtrade.de/bedienungsanleitungen/2021/>

Spoštovana  
Spoštovana stranka,

**Čestitamo Vam ob nakupu novega izdelka SportPlus in prepričani smo, da boste z izdelkom zelo zadovoljni.**

Za zagotavljanje stalnega optimalnega delovanja in delavnosti izdelka, upoštevajte naslednje:

- Pred prvo uporabo izdelka, pazljivo preberite naslednja navodila za uporabo!
- Izdelek je opremljen z varnostno opremo. Kljub temu pazljivo preberite vse varnostne napotke in izdelek uporabljajte le skladno z navodili, da ne bo nehote prišlo do poškodb ali škode.
- Navodila hranite za kasnejšo uporabo.
- Če boste izdelek predali drugi osebi, prosimo, vedno priložite ta navodila za uporabo.

## VSEBINA

1. TEHNIČNI PODATKI.....	147
2. ⚠ VARNOSTNI NAPOTKI .....	148
3. PODROČJE ZA VADBO.....	151
4. PRIKAZ RAZSTAVLJENEGA STANJA .....	152
5. SEZNAM DELOV.....	153
6. NAPOTKI ZA MONTAŽO .....	155
7. TRANSPORT .....	159
8. UPRAVLJANJE RAČUNALNIKA.....	159
9. NASTAVLJANJE RAČUNALNIKA.....	162
10. IZBERITE PROFIL UPORABNIKA.....	163
11. UPRAVLJANJE RAČUNALNIKA.....	165
12. TRENING .....	168
13. ODPRAVLJANJE TEŽAV .....	173
14. VZDRŽEVANJE, ČIŠČENJE IN NEGA.....	177
15. NAPOTKI ZA ODSTRANJEVANJE .....	178
16. SERVIS IN NADOMESTNI DELI.....	178
17. GARANCIJSKE DOLOČBE .....	179
18. RAZLAGA ZNAKOV .....	179
19. PREGLEDNICA MERITEV SRČNEGA UTRIPA .....	180
20. IZJAVA O SKLADNOSTI .....	181

## 1. TEHNIČNI PODATKI

### Specifikacije izdelka

Dimenzije (D x Š x V):	pribl. 133 x 60 x 132,5 cm
Skupna teža:	45,5 kg
Zavorni sistem:	Hitrostno neodvisni sistem zaviranja na vrtničasti tok (indukcijska zavora)
Razred:	SA (profesionalna in/ali komercialna uporaba, visoka natančnost)
Najv. teža uporabnika:	150 kg

### Specifikacija omrežnega adapterja

Naziv proizvajalca ali blagovna znamka, številka vpisa v register gospodarskih družb in naslov

Guangdong ABT industrial co., LTD  
AD:#2 JiLi Rd PingDi Town,LongGang District,Shenzhen GuangDong Kitajska  
Floor 4, Building 15, Buji Sanlian  
Songyantou Industrial Zone, Longgang District, Shenzhen City, Guangdong, Kitajska

Identifikacijska oznaka modela

ABT020300

	Vrednost in natančnost	Enota
Vhodna napetost	90–264	V
Frekvenca vhodne izmenične napetosti	50/60	Hz
Izhodna napetost	30 +/- 5 %	V
Izhodni tok	2	A
Izhodna moč	60	W
Povprečni izkoristek v aktivnem stanju	> 88	%
Izkoristek pri nizki obremenitvi (10 %)	> 80	%
Poraba energije v stanju brez obremenitve	<0,21	W

### Specifikacije računalnika

Model:	YE2630
Funkcije računalnika:	Čas vadbe, razdalja, hitrost, moč v vatih, frekvenca poganjanja, utrip, pribl. poraba energije, meritev indeksov BMI, BMR in indeksa telesne maščobe, meritev utripa pri počitku z oceno kondicije
Radijski sprejem:	5,3 kHz

## 2. ⚠️ VARNOSTNI NAPOTKI

### NAMEN UPORABE

- Izdelek ni primeren za medicinske namene.
- Najvišja dovoljena teža na tem izdelku je 150 kg.
- Izdelek uporabljajte samo v zaprtih prostorih.
- Izdelek ob redni vadbi krepi vaš srčno-krožilni sistem, nožne in kolčne mišice in lahko ob ustreznem prehranjevanju prispeva k znižanju telesne teže.
- Izdelek je primeren za domačo in profesionalno uporabo.
- Skladno z DIN EN ISO 20957-1 / DIN EN ISO 20957-5 razred SA.
- Skladno z EN 60335-1.

### NEVARNOST ZA OTROKE

- Starši in druge nadzorne osebe naj bi se zavedale odgovornosti, saj morajo na osnovi naravne igrivosti in želje po eksperimentiranju otrok računati s situacijami, za katere ta izdelek ni ustvarjen.
- Otroci ne prepoznajo nevarnosti, ki lahko izhaja iz izdelka. Zaradi tega hranite izdelek izven dosega otrok. Izdelek ni igrača. Izdelek morate hraniti na mestu nedostopnem otrokom ali živalim.
- Če izdelek uporablja otrok, ga ne pustite nenadzorovanega. Izvedite odgovarjajoče nastavitve na izdelku in nadzirajte potek vadbe.
- Pazite, da je embalaža izven dosega otrok. Nevarnost zadušitve!

### PREVIDNO – NEVARNOST POŠKODB

- Poškodovanega ali okvarjenega izdelka ne uporabljajte. V tem primeru se obrnite na servisno delavnico ali naš center za stranke.
- Pred vsako uporabo preverite neoporečnost izdelka. Okvarjene dele morate nemudoma zamenjati, saj sta v nasprotnem primeru okrnjena delovanje in varnost.
- Poskrbite, da izdelka istočasno ne uporablja več kot ena oseba.
- Izdelek vedno uporabljajte na ravni, nedrsljivi in vodoravni trdni podlagi. Izdelka nikoli ne uporabljajte v bližini vode in iz varnostnih razlogov naj bo okoli izdelka zadosten prazen prostor vsaj 2 meter.
- V obstoječe odprtine na izdelku ne vstavljajte kakšnega materiala.
- Ne dovolite, da katera koli od naprav za prilagajanje štrli, saj lahko ovira uporabnikova gibanja in vodi do poškodb.
- Škoda za zdravje lahko nastane zaradi nepravilnega ali pretiranega treninga.
- Opozorilo! Nepravilna ali pretirana vadba lahko škoduje vašemu zdravju.



## Električna varnost

- Pred priključitvijo na omrežno napajanje preverite, če vrsta toka in omrežna napetost ustrezata podatkom na tipski ploščici.
- Nikoli ne uporabljajte okvarjene naprave! Napravo izključite iz omrežja, če je poškodovana, in o tem obvestite servisno službo.
- Nevarnost udarca toka! Naprave ne smete nikoli sami popravljati. V primeru motenj lahko napravo popravi le kvalificirano strokovno osebje.
- Preprečite poškodbe kabla, ki nastanejo zaradi stiskanja, ovijanja ali drgnjenja ob ostre robove. Kabel ne sme biti v bližini toplih površin ali odprtega ognja.
- Kabel morate tako položiti, da ni možno nenamerno vlečenje kabla oz. se ni možno spotakniti ob kabel.
- Opozorilo! Električnih delov naprave ne smete nikoli potopiti v vodo ali druge tekočine med čiščenjem ali delovanjem.
- Naprave ne smete prijeti z vlažnimi rokami ali jo postaviti na mokra tla. Omrežnega kabla ne smete nikoli prijeti z mokrimi ali vlažnimi rokami.
- Ohišja ne smete nikoli odpreti. V notranjost ohišja ne smete vstaviti nobenih predmetov.
- Uporaba pripomočkov, ki jih proizvajalec ni izrecno priporočil, lahko povzroči poškodbe ali škodo. Zato uporabite samo originalne pripomočke.
- Naprava ne sme biti v bližini toplih površin ali odprtega ognja. Naprava mora delovati vedno na ravni, stabilni, čisti in suhi površini. Napravo zaščitite pred izredno vročino, prahom, neposrednim sončnim sevanjem, vlago, vodo, ki kaplja in brizga.
- Na napravo ne postavljajte težkih predmetov. Na ali v bližino naprave ne smete postavljati predmetov z odprtim ognjem kot npr. sveč. Na napravo ne smete postavljati predmetov, napolnjenih s tekočino kot npr. vaze.
- To napravo lahko otroci starejši od 8 let in osebe, ki imajo omejene psihične, senzorične ali duhovne sposobnosti ali pomanjkanje izkušenj in/ali znanja uporabljajo le, če so pod nadzorom, ali so prejeli navodila za varno uporabo naprave in razumejo s tem povezane nevarnosti.
- Otroci se ne smejo igrati z napravo.
- Pred uporabo preverite omrežni adapter in povezovalni kabel. Če je povezovalni kabel te naprave poškodovan, ga mora zamenjati proizvajalec ali servisna služba ali ustrezno kvalificirano osebje, da se izognete nevarnostim.
- Omrežnega adapterja ne smete vleči za povezovalni kabel iz vtičnice in povezovalnega kabla ne smete oviti okoli naprave.

- Omrežni adapter vključite v enostavno dostopno vtičnico, saj tako lahko v sili napravo hitro izklopate iz omrežnega napajanja. Omrežni adapter povlecite iz vtičnice, da napravo popolnoma izklopate. Omrežni adapter uporabite kot ločilno napravo.
- Pred vsakim čiščenjem in če bo naprava dlje časa mirovala odstranite omrežni adapter.
- S to napravo uporabite le priložen omrežni adapter.
- Otroci brez nadzora naprave ne smejo opravljati čiščenja ali nege.

### **PREVIDNO – POŠKODBE IZDELKA**

- Izdelka ne spreminjajte in uporabljajte le originalne nadomestne dele. Popravila naj se izvajajo le v strokovni delavnici ali s strani podobno usposobljenih oseb - zaradi nestrokovnih popravil lahko pride do občutne nevarnosti za uporabnika. Ta izdelek uporabljajte izključno v namene, opisane v teh navodilih za uporabo.
- Izdelek zaščitite pred brizganjem vode, vlago, visokimi temperaturami in neposrednim sončnim sevanjem.

### **NAVODILA ZA MONTAŽO**

- Montaža izdelka mora biti izvedena skrbno in s strani odrasle osebe. V primeru dvoma se poslužite pomoči druge, tehnično izkušene osebe.
- Preden začnete s sestavljanjem izdelka, skrbno preberite korake sestavljanja in si oglejte skico postavitve.
- Odstranite celotno embalažo in nato posamezne dele položite na prosto površino. Na ta način pridobite pregled in si olajšate sestavljanje. Površino postavitve s podlogo zaščitite pred onesnaženjem oz. praskami.
- Na osnovi seznama delov preverite, ali so prisotni vsi sestavni deli. Embalažo odvrzite šele, ko ste z montažo zaključili.
- Upoštevajte, da lahko pride ob uporabi orodja in pri rokodelskih opravil vedno obstaja možna nevarnost poškodb. Zaradi tega bodite pri montaži izdelka skrbni in preudarni.
- Poskrbite za varno delovno okolje, ne puščajte orodja ležati naokrog. Embalažo odstranite tako, da ne bo predstavljala nevarnosti. Folije ali plastične vrečke predstavljajo nevarnost zadušitve pri otrocih!

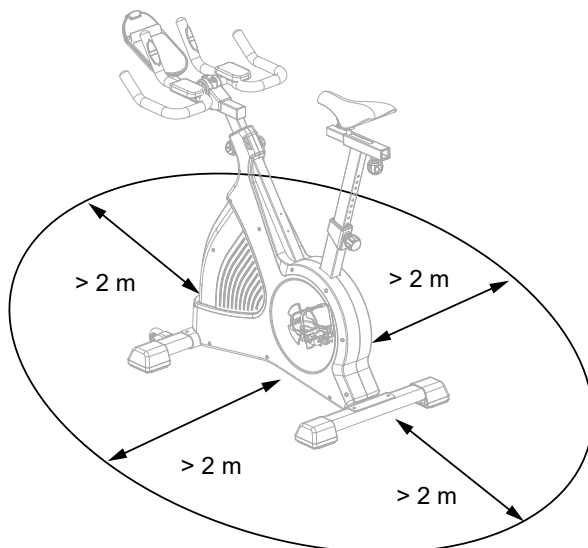
- Ko ste izdelek sestavili skladno z navodili, se prepričajte, da so vsi vijaki, zatiči in matice pravilno nameščeni in trdno pritegnjeni.
- Za zaščito tal po potrebi pod izdelek položite zaščitno blazino (ni vključena ob dobavi), saj ni možno izključiti, da bi gumijaste noge pustile sledi.



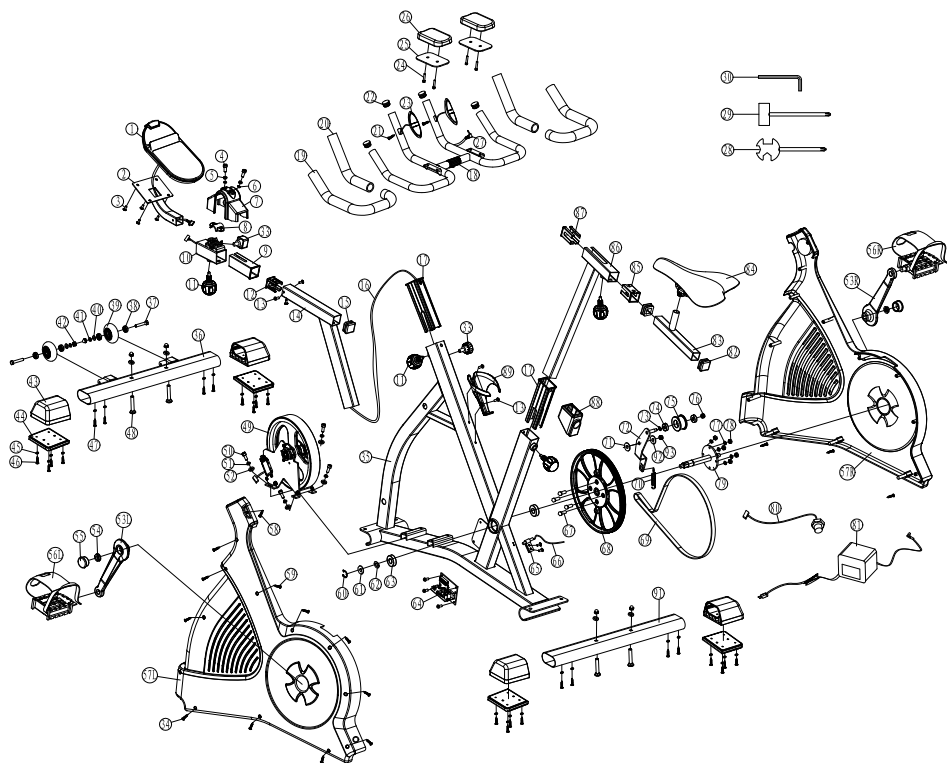
Ta naprava za vadbo ni primerna za osebe, ki imajo srčni spodbujevalnik ali druge medicinske implantate!

Po vsaki uporabi morate napravo ponovno izključiti iz električnega omrežja.

### 3. PODROČJE ZA VADBO



## 4. PRIKAZ RAZSTAVLJENEGA STANJA



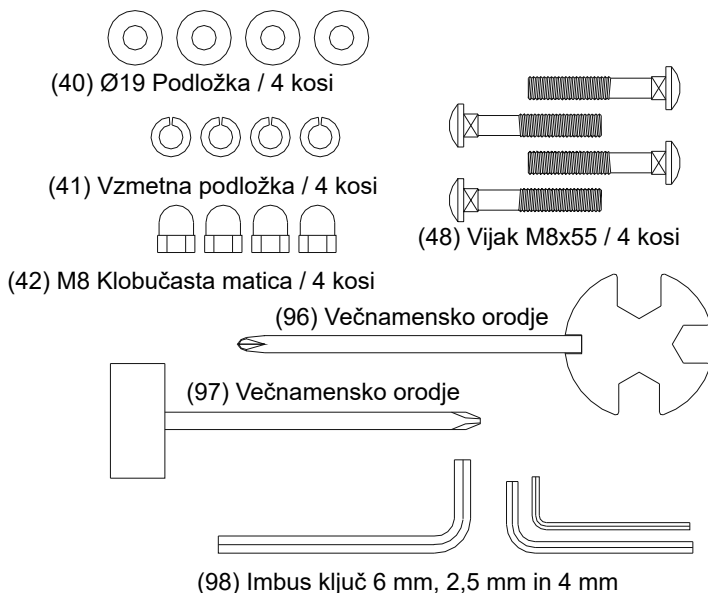
## 5. SEZNAM DELOV

Št.	Opis	Št.	Št.	Opis	Št.
1	Računalnik	1	25	Samorezni vijak ST4,2*20 mm	2
2	Držalo računalnika	1	26	Vijak M5	10
3	Vijak M5*12 mm	4	27	Manjše krmilo ø25,4*2 mm	1
4	Notranji šestrobi vijak M8*35 mm	2	28	U-sponka	2
5	Vzmetna podložka ø8	2	29	Kabel srčnega utripa	1
6	Podložka ø8*ø14	2	30	Penast ročaj	2
7	Objemka krmila	1	31	Penast ročaj 2 ø23*3 mm	2
8	Zgornja sponka M8	1	32	Končni pokrov	2
9	Plastični ležaj	1	33	Pritrdilni vijak 7/16"-14	2
10	Drсна enota	1	34	Kabel srčnega utripa	1
11	Regulator M16	4	35	Glavni okvir	1
12	Plastični ležaj	1	36	Sprednji podstavek	1
13	Vijak M5*10 mm	3	37	Šestrobi vijak	2
14	Drog krmila	1	38	Kroglični ležaj 608ZZ	4
15	Pokrov 38*38	1	39	Kolo	2
16	Spodnji kabel	1	40	Podložka ø8*ø19*2	6
17	Vodnik puše	1	41	Vzmetna podložka ø8	6
18	Penast ročaj 1 ø23*3 mm	1	42	Klobučasta matica M8	6
19	Naslonjalo za roke	2	43	Podnožje	4
20	Spodnje krmilo	1	44	Gumijasti blažilnik	4
21	Vijak z okroglo glavo	4	45	Podložka	24
22	Vijak z ugrezno glavo M4*30 mm	4	46	Samorezni vijak St4,2*12 mm	8
23	Veliko krmilo ø25,4*2 mm	1	47	Samorezni vijak 3/16"*38 mm	4
24	Senzor srčnega utripa	2	48	Vijak M8*55 mm	4
49	Vztrajnik	1	74	Kroglični ležaj 6000Z	1
50	Notranji šestrobi vijak M6*16 mm	4	75	Pritisni valj	1
51	Vzmetna podložka ø6.5	4	76	Najlonska matica M8	1
52	Podložka ø6,5*ø14	4	77	Vzmetna podložka ø6	4

Št.	Opis	Št.	Št.	Opis	Št.
53	Ročica (R/L) 9/16"*6.5"	2	78	Matica M6	4
54	Zaklepna matica za ročico M25	2	79	Gred pedala	1
55	Pokrivalo	2	80	Priključna vtičnica	1
56	Pedal (D/L)	2	81	Omrežni adapter 26 V AC	1
57	Glavno ohišje (D/L)	2	82	Pokrivalo	2
58	Samorezni vijak St3,5*25 mm	1	83	Drsnik sedeža	1
59	Samorezni vijak St4,2*50 mm	9	84	Sedlo	1
60	Varovalni obroč ø20	1	85	Zadnji vložek palice za sedež	1
61	Podložka ø20*ø30*0,5 mm	1	86	Drog sedeža	1
62	Upognjena podložka ø20	1	87	Sprednji vložek palice za sedež	1
63	Kroglični ležaj 6004ZZ	2	88	Čepek palice za sedež	1
64	Krmilna elektronika	1	89	Držalo za steklenico	1
65	Držalo senzorja	1	90	-	-
66	Senzorski kabel	1	91	Zadnji podstavek	1
67	Šestrobi vijak M6*16 mm	4	92	Podložka Ø30*Ø10,5 mm	1
68	Velika jermenica ø300	1	93	Varovalna matica M10	1
69	Jermen	1	94	-	-
70	Vzmet	1	95	-	-
71	Podložka ø30*ø10,5*1 mm	1	96	Večnamensko orodje	1
72	Vzvod	1	97	Večnamensko orodje	1
73	Vzmetna podložka ø10	1	98	Imbus ključ (2,5 mm, 4 mm, 6 mm)	3

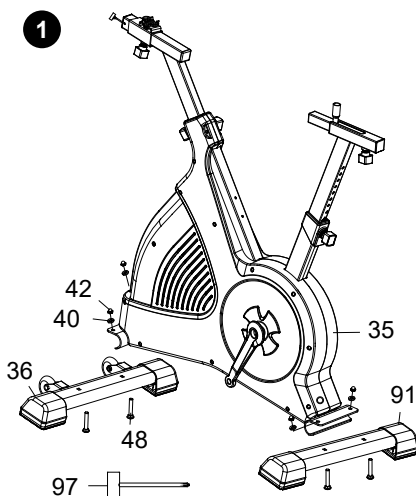
## 6. NAPOTKI ZA MONTAŽO

### Deli in orodje



### KORAK 1:

Sprednji podstavek (36) povežite z zadnjim podstavkom (91), in sicer z vijaki M8 (48), podložko (40) in klobučastimi maticami M8 (42) na glavni okvir (35). Pri tem uporabite večnamensko orodje (97).

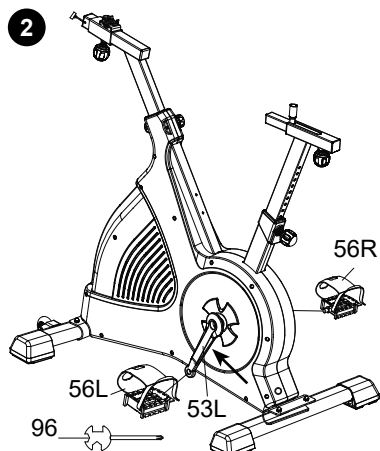


## 2. korak

Pedala (56R in 56L) imata oznako »L« in »R« – levo in desno.

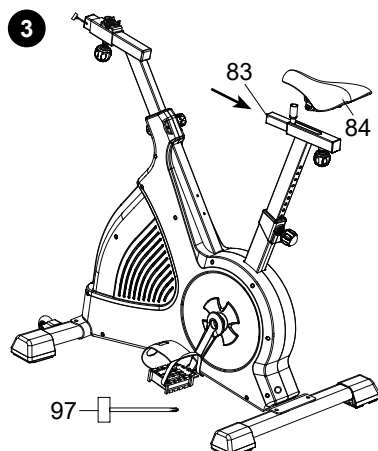
Povežite ju z ustrežno ročico (53). Desna ročica pedala se nahaja gledano iz lege sedenja na desni strani sobnega kolesa. Pri tem uporabite večnamensko orodje (96).

Pazite, da desni pedal (56R) privijete v smeri urnega kazalca in levi (56L) v nasprotni smeri urnega kazalca.



## 3. korak

Namestite sedlo (84) na drsnik sedeža (83).





#### 4. korak

Predhodno montirano krmilo (23) povežite z vijaki s šestimi robovi v notranjosti M8 (4), vzmetne podložke (5), podložke (6) in zgornjo sponko (8) na enoto krmila. Pri tem uporabite Imbus ključ (98). Nataknite objemko krmila (7) na povezovalni del.

Nastavitev višine sedeža mora biti med min. in maks. nastavitvijo.

Če želite prilagoditi položaj sedeža, obrnite gumb za nastavitev pod sedlom v nasprotni smeri urinega kazalca, da sprostite gumb za nastavitev. Premaknite sedlo v zeleno luknjo. Položaj sedla pritrdite tako, da vrtite gumb za nastavitev pod sedlom v smeri urinega kazalca.

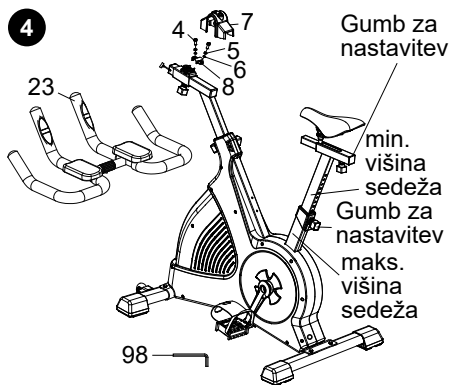
Če želite prilagoditi višino sedeža, obrnite gumb za nastavitev na drogu sedeža v nasprotni smeri urinega kazalca, da sprostite gumb za nastavitev. Premaknite sedlo v zeleno luknjo za višino. Višino sedla pritrdite tako, da vrtite gumb za nastavitev na drogu sedeža v smeri urinega kazalca.

Če želite prilagoditi vodoravni položaj krmila, obrnite gumb za nastavitev pod krmilom v nasprotni smeri urinega kazalca, da sprostite gumb za nastavitev. Krmilo premaknite vodoravno v zeleni položaj. Položaj krmila pritrdite tako, da vrtite gumb za nastavitev pod krmilom v smeri urinega kazalca.

Če želite prilagoditi višino krmila, obrnite gumb za nastavitev na drogu krmila v nasprotni smeri urinega kazalca, da sprostite gumb za nastavitev.

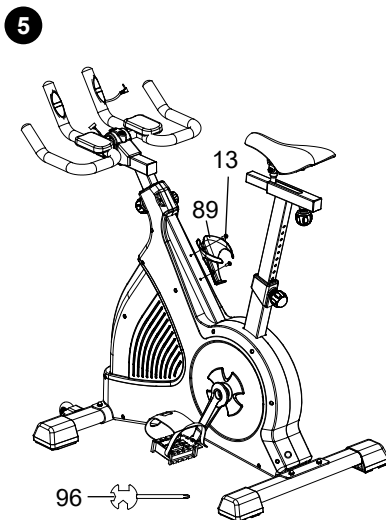
Premaknite krmilo v zeleno luknjo za višino. Višino krmila pritrdite tako, da vrtite gumb za nastavitev na drogu krmila v smeri urinega kazalca.

Nastavitev višine krmila mora biti med min. in maks. nastavitvijo.



### 5. korak

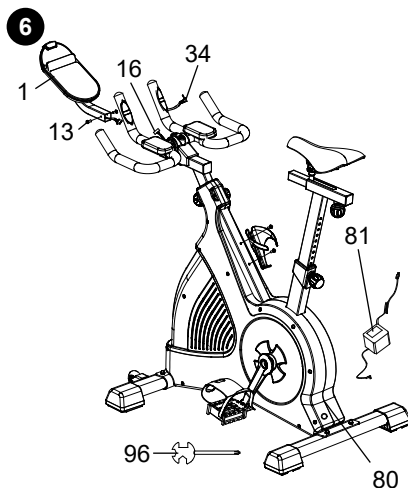
Držalo za steklenico (89) povežite z vijaki M5 (13) na glavni okvir. Pri tem uporabite večnamensko orodje (96).



### 6. korak

Spodnji kabel (16) in kabel srčnega utripa (34) povežite z računalnikom (1). Nato povežite držalo računalnika (2) z drogom krmila (14) in ju zaščitite z vijaki M5 (13).

Pri tem uporabite večnamensko orodje (96). Naprava za vadbo je sedaj popolnoma sestavljena. Povežite omrežni adapter (81) s priključno vtičnico (80). Električni vtič vstavite v ustrezno vtičnico in začnite z vadbo.



## 7 TRANSPORT

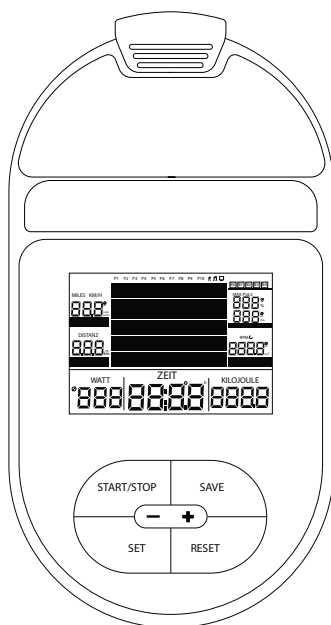
Naprava je težka in rabi veliko prostora. Če želite napravo premakniti, vedno poiščite drugo osebo, ki vam bo pomagala.

Ravnajte, kot sledi: Položite eno nogo na sprednjo nogo in primite napravo za fiksni ročaj pod vadbenim računalnikom. Nagnite napravo proti sebi, dokler naprava ni na kolescih. Ko postavljate napravo, postavite eno nogo na podstavek spredaj in jo previdno pustite, da naprava zdrsne na tla.

Pozor! Transportni valji lahko na parketu ali drugem mehkem lesu povzročijo praske ali podobno. Napravo vedno položite na krpo ali preprogo in jo premikajte s pomočjo krpe / preproge.

V primeru neskladnosti ne prodajalec ne proizvajalec ne prevzema odgovornosti za kakršno koli škodo!

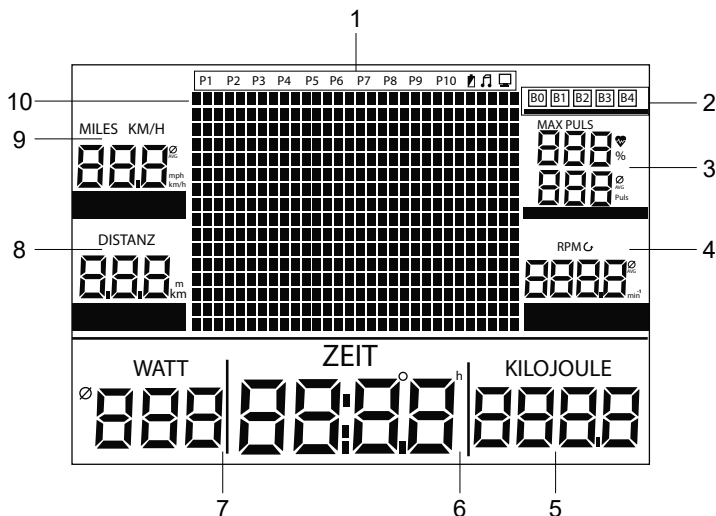
## 8. UPRAVLJANJE RAČUNALNIKA



## Opis tipk

Tipka	Opis
<b>START/STOP</b>	<ul style="list-style-type: none"> <li>Vadbeni program se prične ali zaključi.</li> </ul>
<b>+</b>	<ul style="list-style-type: none"> <li>Povišajte vrednost.</li> <li>Izberite način delovanja.</li> <li>Če želite vrednost hitreje nastaviti, držite tipko.</li> <li>Med vadbo povečajte upornost.</li> </ul>
<b>-</b>	<ul style="list-style-type: none"> <li>Zmanjšajte vrednost.</li> <li>Izberite način delovanja.</li> <li>Če želite vrednost hitreje nastaviti, držite tipko.</li> <li>Med vadbo zmanjšajte upornost.</li> </ul>
<b>SAVE</b>	<ul style="list-style-type: none"> <li>Po koncu vadbe shranite podatke.</li> <li>Shranite podatke o meritvah indeksov BMI, BMR in indeksa telesne maščobe.</li> </ul>
<b>SET</b>	<ul style="list-style-type: none"> <li>Izbiranje načina/potrditev v načinu počitka.</li> </ul>
<b>RESET</b>	<ul style="list-style-type: none"> <li>Če želite vrednosti ponastaviti, pritisnite tipko za kratek čas.</li> <li>Če želite vse vrednosti zbrisati, pritisnite tipko za 5 sekund.</li> </ul>

## Opis zaslona



1	Program	P1 do P9
2	Profil uporabnika	B0 do B4
3	Prikaz utripa	Prikazuje frekvenco utripa. <b>Opomba:</b> Za merjenje utripa morate položiti obe roki na senzorje za merjenje utripa.
4	RPM	Obrati na minuto (frekvenca poganjanja).
5	Kilojoul	Porabljena energija.
6	Čas	Čas vadbe.
7	Watt	Upornost pri poganjanju v vatih.
8	Razdalja	Prevožena razdalja.
9	KM/H	Hitrost.
10	Upornost pri poganjanju	Stopnje od 1 do 50.

### Vklop

- Omrežni adapter (81) najprej povežite s priključno vtičnico (80) in šele nato v vtičnico.
- LCD zaslon za kratek čas prikaže vse podatke in slišali boste daljši signalni zvok. Sedaj lahko profil uporabnika (B0 do B4) izberete s tipkama + in – in ga potrdite s tipko **SET**.
- **Opomba:** Če se v 4 minutah ne pojavi signal ali če ne pritisnete nobene tipke, se računalnik avtomatsko izklopi. Za ponovno vključitev računalnika pritisnite poljubno tipko.

## 9. NASTAVLJANJE RAČUNALNIKA

- Pritisnite in držite + in – hkrati za 3 sekunde za nastavev časa, datuma, osebnih nastavev, zvoka, stanja ob dostavi in osvetlitve.

### Nastavljanje časa in datuma

- Prikaz nastavev *ZEIT WAHL* utripa.
- Pritisnite **SET**, da nastavite dan. Izberite dan s + ali –. Potrdite s **SET**.
- Podatek o mesecu utripa. Nastavite mesec s + ali –. Potrdite s **SET**.
- Sedaj isto ponovite za nastavev leta, ur, minut in sekund. Potrdite ga vedno s pritiskom na **SET**.
- Na koncu izvedbe nastavev utripa prikaz nastavev *ZEIT WAHL*.

### Izvajanje osebnih nastavev

- Pritisnite +. Prikaz *Spezial Daten* utripa
- Sedaj nastavite po postopku, opisanem za *čas in datum*, telesno višino in težo, starost in spol. Potrdite ga vedno s pritiskom na **SET**.
- **Opomba:** To je možno le, če ste predhodno izbrali profil uporabnika *B1* do *B4*.

### Nastavev tona

- Pritisnite +. Prikaz nastavev *Ton WAHL* utripa.
- Pritisnite **SET** in nastavite s + ali –, ali bo zvok vključen ali izključen. Potrdite s **SET**.

### Stanje ob dostavi

- Pritisnite +. Prikaz nastavev *Loesch WAHL* utripa.
- Pritisnite **SET** in potrdite s + ali – ponastavev v stanje ob dostavi. Potrdite s **SET**.
- **Opomba:** Vsi shranjeni podatki v računalniku se zbršejo.

### Nastavev osvetlitve

- Pritisnite +. Prikaz nastavev *LICHT WAHL* utripa.
- Pritisnite **SET** in vključite ali izključite s + ali – osvetlitev zaslona. Potrdite s **SET**.
- Za kratek čas pritisnite **RESET**, da preidete k normalnemu prikazu.

## 10. IZBERITE PROFIL UPORABNIKA

- Imate na razpolago 5 profilov uporabnika.
- Izberite profil uporabnika s + ali –.

Profil uporabnika	Funkcija
B0	V tem profilu lahko uporabite le načine <i>MANUELL</i> , <i>WATT</i> in <i>PROGRAMME</i> . Individualnih vrednosti ne morete nastavljati. <b>Opomba:</b> Ne morete izbrati meritev indeksov BMI, BMR in indeksa telesne maščobe.
B1 – B4	Te profile lahko individualno nastavite za posamezne osebe. Lahko nastavite telesno višino in težo, starost in spol.

- Za izvedbo posameznih profilov uporabnika, pritisnite + in – hkrati za 3 sekunde (meni *Posebni podatki*).

### Izbira načina vadbe

- Pritisnite **SET** da izberete način vadbe glede na profil uporabnika.
- Izberite zelen način vadbe s + ali –.

Profil uporabnika	Razpoložljivi načini vadbe
B0	<i>Ročni program, konstantna moč (vat), predhodno nastavljeni programi, počitek</i>
B1 – B4	<i>Ročni program, test, konstantna moč (vat), predhodno nastavljeni programi, zelen utrip, program, ki ga je določil uporabnik (posebna nastavitve), počitek, meritev telesne maščobe, polnjenje</i>

### Nastavitev odštevanja

- Za načine *P1*, *P3*, *P4* in *P5* lahko predhodno nastavite vrednosti za čas, razdaljo in kalorije. Te se odštevajo dokler ne pridejo na vrednost 0 in s tem se vadba zaključi.
- Za načine *P3* in *P5* lahko nastavite vsakokratne cilje vadbe (vat in zelen utrip).
- S + ali – izberite profil uporabnika (*B1* do *B4*). Potrdite s **SET**.
- S + ali – izberite način vadbe (*P1*, *P3*, *P4* ali *P5*). Potrdite s **SET**.
- Vrednosti vsakokrat nastavite s + ali – in jih potrdite z **SET**.

	Nastavitveno območje	Standard	Nastavitvene velikosti	Opis
<b>TIME</b>	0:00 - 99:00	0:00	± 1:00	<ul style="list-style-type: none"> <li>Nastavite želeni čas, pri katerem se vadba zaključi.</li> <li>Ne vnašajte časa, če je pomembna druga vrednost za konec vadbe.</li> </ul>
<b>DIST</b>	0.0 - 99.0	0.0	± 1	<ul style="list-style-type: none"> <li>Nastavite želeno razdaljo, pri kateri se vadba zaključi.</li> <li>Ne vnašajte razdalje, če je pomembna druga vrednost za konec vadbe.</li> </ul>
<b>CAL</b>	0 - 990	0	± 1	<ul style="list-style-type: none"> <li>Nastavite želeno vrednost izgube kalorij v kilojoulih, pri kateri se vadba zaključi. 1 kilokalorija ustreza 4,1868 kilojoulom, 1 kilojoul ustreza 0,239 kalorijam.</li> <li>Ne vnašajte vrednosti, če je pomembna druga vrednost za konec vadbe.</li> </ul>
<b>WATT</b>	10 - 500	10 ali 100	± 5	<ul style="list-style-type: none"> <li>Vnesite želeno vrednost upornosti pri pogonjanju.</li> </ul>

- Pritisnite **START / STOP**, da se vadba prične.
- Vsaka nastavljena vrednost se začne odšteti. Če ste nastavili več vrednosti, se odštevanje konča z vrednostjo, ki prva doseže 0.



## 11. UPRAVLJANJE RAČUNALNIKA

### P1 ROČNO Nastavitev ročnega programa

Ročni program vam ponuja enostavno in hitro možnost, da začnete z vadbo.

- Pritisnite **+** ali **-**, da izberete *P1*. Potrdite s **SET**.
- Sedaj lahko predhodno nastavite čas, razdaljo, kalorije in zeleno srčno frekvenco. Zelene vrednosti vsakokrat nastavite s **+** ali **-** in jih potrdite z **SET**.
- Pritisnite **START / STOP**, da se vadba prične.
- Vsa štetja se začnejo s prikazom.
- Vsaka nastavljena vrednost se začne odštevati. Če ste nastavili več vrednosti, se odštevanje konča z vrednostjo, ki prva doseže 0. Signalni zvok označuje konec odštevanja.
- Med vadbo pritisnite **+** ali **-**, da nastavite upornost pri poganjanju.
- Pritisnite **START / STOP**, da se vadba prekine ali zaključi.
- Sedaj izberite **s +** ali **-**, če želite shraniti podatke in to potrdite s **SET**.

### P2 TEST nastavitev testnega programa

Testni program vam ponuja v času vadbe s pomočjo določenega programa primerjalni pregled vašega stanja kondicije.

- Pritisnite **+** ali **-**, da izberete *P2*. Potrdite s **SET**.
- Pritisnite **START / STOP**, da se program prične.
- Med celotnim testnim programom pritisnite in držite mesta merjenja utripa z rokami.
- Testni program traja 12 minut in poda stanje kondicije. Upornost pri poganjanju je nastavljena na stopnjo 8 in je ne morete spreminjati.
- Po 12 minutah se pojavi prikaz, da se je testni program končal.
- Sedaj izberite **s +** ali **-**, če želite shraniti podatke in to potrdite s **SET**.

### P3 VAT nastavitev Vat programa

Vadbeni program s stalno vrednostjo vat ponuja možnost, da zahtevate pri vsaki hitrosti poganjanja enako moč.

- Pritisnite **+** ali **-**, da izberete *P3*. Potrdite s **SET**.
- Izberite zeleno moč (10 do 500 vatov) s **+** ali **-**. Potrdite s **SET**.
- Pritisnite **START / STOP**, da se vadba prične.
- Vsa štetja se začnejo s prikazom.
- Vadba v tem načinu je odvisna od števila vrtljajev. Upornost pri poganjanju se tako prilagodi frekvenci poganjanja in hitrosti.
- Pritisnite **START / STOP**, da se vadba prekine ali zaključi.
- Sedaj izberite **s +** ali **-**, če želite shraniti podatke in to potrdite s **SET**.
- **Opomba:** V tem načinu lahko uporabite funkcijo odštevanja.

#### **P4 PRESET Nastavite prednastavljene programe vadbe**

Predhodno je nastavljenih 9 programov, ki jih lahko izberete.

- Pritisnite **+** ali **-**, da izberete *P4*. Potrdite s **SET**.
- Pritisnite **+** oder **-**, da izberete program 1 do 9 (*P1* do *P9*). Potrdite s **SET**.
- Sedaj lahko predhodno nastavite čas, razdaljo, kalorije in želeno srčno frekvenco za vsak program. Želene vrednosti vsakokrat nastavite s **+** ali **-** in jih potrdite z **SET**.
- Pritisnite **START / STOP**, da se vadba prične.
- Vsa štetja se začnejo s prikazom.
- Med vadbo pritisnite **+** ali **-**, da nastavite upornost pri poganjanju.
- Pritisnite **START / STOP**, da se vadba prekine ali zaključi.
- Sedaj izberite s **+** ali **-**, če želite shraniti podatke in to potrdite s **SET**.
- **Opomba:** V tem načinu lahko uporabite funkcijo odštevanja.

#### **P5 T.H.R. nastavev želene srčne frekvence**

V programu želenega utripa lahko tako vadite, da se upornost pri pogajanju prilagodi vašemu želenemu utripu.

- Pritisnite **+** ali **-**, da izberete *P5*. Potrdite s **SET**.
- Prikaz za utrip utripa. Pritisnite **+** ali **-**, da nastavite želeno srčno frekvenco.
- Nastavite *100%*, *90%*, *75%* ali *55%* vašega priporočenega maksimalnega utripa\*. Potrdite s **SET**.
- Alternativno lahko želeno srčno frekvenco vnesete neposredno s **+** ali **-**. Potrdite s **SET**.
- Predhodno lahko nastavite le čas, razdaljo in kalorije. Želene vrednosti vsakokrat nastavite s **+** ali **-** in jih potrdite z **SET**.
- Upornost pri poganjanju se prilagodi nastavljeni srčni frekvenci in je tako med vadbo ne morete nastavljeni.
- Če je srčna frekvenca pod želeno stopnjo, se upornost avtomatsko poviša vsakih 10 sekund do stopnje 25.
- Če je srčna frekvenca nad želeno stopnjo, se upornost avtomatsko zniža vsakih 10 sekund do stopnje 1.
- Pritisnite **START / STOP**, da se vadba prične.
- Vsa štetja se začnejo s prikazom.
- Pritisnite **START / STOP**, da se vadba prekine ali zaključi.
- Sedaj izberite s **+** ali **-**, če želite shraniti podatke in to potrdite s **SET**.
- **Opomba:** V tem načinu lahko uporabite funkcijo odštevanja.

Tabelo s priporočenimi maksimalnimi srčnimi frekvencami lahko dobite na koncu navodil za uporabo.

## P6 Nastavitev posebnega programa

V tem programu lahko določite vaš osebni potek vadbe.

- Pritisnite **+** ali **-**, da izberete *P6*. Potrdite s **SET**.
- Prva stopnja upornosti pri poganjanju utripa. Pritisnite **+** ali **-**, da nastavite želeno upornost pri poganjanju. Potrdite z **SET**. Sedaj na enak način postopajte z naslednjim korakom vadbe.
- Pritisnite **START / STOP**, da se vadba prične.
- Vsa štetja se začnejo s prikazom.
- Med vadbo pritisnite **+** ali **-**, da spremenite upornost pri poganjanju.
- Pritisnite **START / STOP**, da se vadba prekine ali zaključi.
- Sedaj izberite **s +** ali **-**, če želite shraniti podatke in to potrdite s **SET**.

## P7 Meritev utripa pri počitku

V tem programu lahko določite stopnjo sposobnosti počitka. Hitrejši kot je utrip po vadbi, toliko boljša je vaša kondicija.

- Pritisnite **+** ali **-**, da izberete *P7*. Potrdite s **SET**.
- Ročne senzorje za meritev utripa pritisnite za 60 sekund ali pa si nadenite prsni trak za merjenje srčne frekvence (ni priložen).
- LCD zaslon prikazuje oceno kondicije od *F1* do *F6*. *F1* je najvišja, *F6* najnižja stopnja.
- Pritisnite **SET** po koncu načina počitka.
- Računalnik pokaže *ERR*, ko je signal utripa izmerjen.
- Med merjenjem morate mirno sedeti na napravi in ne smete premikati pedal.

## P8 Funkcija merjenja telesne maščobe

- Pritisnite **+** ali **-**, da izberete *P8*. Potrdite s **SET**.
- Pritisnite **START / STOP**, da se merjenje prične.
- Pri tem z obema rokama močno držite ročne senzorje za merjenje utripa.
- Po prib. 10 sekundah se prikažejo vrednosti *Körperfett*, indeksov *BMI*, *BMR* in *FAT%*.
- Pritisnite **SET**, da zamenjate prikaz vrednosti.
- Pritisnite **SAVE**, da zaključite.
- **Opomba:** Da lahko opravite meritev telesne maščobe, morate predhodno nastaviti telesno višino in težo, starost in spol.
- **Opomba:** Če ne uporabite ročnih senzorjev za merjenje utripa, se bo na LCD zaslonu pojavil prikaz *E2*. V tem primeru pritisnite **RESET**, da zaključite.

BMI:	Indeks telesne teže (BMI) prikazuje razmerje med telesno težo in telesno višino na kvadrat. Pri tem vrednost pod 18,5 označuje podhranjenost, od 18,5 do 25 normalno težo in vrednost nad 25 čezmerno težo.
BMR:	Indeks baznega metabolizma (BMR) prikazuje količino energije, ki jo telo dnevno potrebuje za opravljanje funkcij. Bazni metabolizem lahko pospešite z različnimi dejavnostmi, da dobite dejansko potrebo po energiji.

Tabela:

Stopnja aktivnosti	Primeri	Multiplikator
Zelo nizka	Dejavnosti v sedečem in ležečem položaju, malo gibanja	1,2
Normalno	Dejavnost v sedečem položaju, malo športne aktivnosti	1,4-1,5
Srednje aktivna	Dejavnost v sedečem položaju, rahle športne aktivnosti	1,6-1,7
Aktivna	Dejavnost v stoječem položaju/hoja, športna aktivnost	1,8-1,9
Zelo aktivna	Težko delo, višji športni nivo	2,0-2,4

### Fat% Delež telesne maščobe

Ta meritev poda približni delež telesne maščobe. Ker je ta meritev zelo odvisna od upornosti kože, ne more biti tako natančna kot meritev pri zdravniku. Za natančnejšo meritev se obrnite na vašega zdravnika.

S pomočjo naslednje tabele lahko razberete rezultat:

Starost (leta)	Ženske			Moški		
	dobro	srednje	slabo	dobro	srednje	slabo
< 20	17–22 %	22–27 %	> 27 %	12–17 %	17–22 %	> 22 %
20–30	18–23 %	23–28 %	> 28 %	13–18 %	18–23 %	> 23 %
30–40	19–24 %	24–29 %	> 29 %	14–19 %	19–24 %	> 24 %
40–50	20–25 %	25–30 %	> 30 %	15–20 %	20–25 %	> 25 %
> 50	21–26 %	26–31 %	> 31 %	16–21 %	21–26 %	> 26 %

### P9 Naložitev shranjenih podatkov

- Pritisnite **+** ali **-**, da izberete P9. Potrdite s **SET**.
- Z vsakim shranjevanjem podatkov vadbe se ti neprekinjeno shranjujejo pod številko za shranjevanje (1 do 50).
- Pritisnite **+** ali **-**, da vidite shranjene podatke vadbe.
- Če so mesta za shranjevanje zapolnjena s podatki vadbe, se te ponovno začnejo shranjevati s številko 1. Podatki vadbe, ki so bili pred tem shranjeni pod to številko za shranjevanje, se izgubijo.
- Vsak uporabnik ima na razpolago 50 mest za shranjevanje.
- Pritisnite **RESET**, da ponovno končate s tem načinom.

## 12. TRENING

### Opomba:

Pomembna je nastavev pravilne višine sedeža. Sedite na sedež in postavite noge na stopalke. Morali bi biti sposobni narediti celoten hod stopalk, ne da bi zaklenili kolena ali premikali boke na sedežu. Sedež je preblizu stopalk, če imate na dnu giba pedala več kot rahlo upognjena kolena. Sedež je predaleč od stopalk, ko morate v celoti izravnati kolena na dnu giba pedala (glejte sliko nasproti).



## NASVETI ZA VADBO

Vsa priporočila v teh navodilih za uporabo so namenjena izključno zdravim osebam in ne osebam z obolenji srca/srca-krvožilnega sistema. Pri vseh nasvetih gre za grobe predloge programa treninga. Po potrebi se o vaših osebnih potrebah za nasvete posvetujte s svojim zdravnikom.

Na naslednjih straneh je podrobneje opisano, kako lahko uporabljate vašo novo napravo za vadbo in so namenjene ponazoritvi osnov fitnes treninga. Za doseganje zastavljenega cilja treninga je neobhodno, da se sami s pomočjo tega priročnika kot vodiča informirate o pomembnih točkah k splošnemu razvoju programa treninga in natančnim načinom uporabe izdelka. Zaradi tega vas prosimo, da te točke v celoti preberete in jim posvetite največjo pozornost.

Hvala in dosti sreče!

## SESTAVLJANJE PROGRAMA VADBE

Za doseganje prepoznavnih telesnih in zdravstvenih izboljšav naj bi za določanje potrebnega truda ob treningu upoštevali naslednje dejavnike.

### 1. INTENZIVNOST

Stopnja fizičnega napora med treningom mora biti višje kot pri običajni obremenitvi, vendar ne sme povzročiti zadihanosti ali izčrpanosti. Ustrezni vodič za učinkoviti trening je vaš utrip. Srčni utrip naj bi med treningom bil na stopnji od 70 % do 85 % vašega najvišjega srčnega utripa (Za določanje in izračun tega glejte 19. PREGLEDNICA MERITEV SRČNEGA UTRIPA).

V prvem tednu naj bo vaš utrip na nizkih 70 % vašega maksimalnega utripa. V sledečih tednih in mesecih, se bo vaša frekvenca utripa počasi povečala na zgornjo raven 85 % vašega maksimalnega utripa. Boljše kot postaja fizično stanje, bolj morate povečati zahteve treninga. To lahko dosežete s podaljšanjem časa treninga in/ali stopnjo težavnosti. Če bi radi ročno merili in nadzorovali svoj utrip dodatno k meritvam, ki jih izvaja računalnik za treniranje na tekalni stezi, lahko uporabite sledeče metode:

- a) Kontrolne meritve srčnega utripa na običajen način (npr. s tipanjem srčnega utripa na zapestju in štetjem udarcev na minuto).
- B) Kontrolne meritve srčnega utripa s pomočjo primernih in umerjenih merilcev srčnega utripa (na voljo v lekarnah/drogerijah).



### OPOZORILO!

Sistem za spremljanje srčnega utripa je morda napačen. Prekomeren trening lahko povzroči resne poškodbe ali smrt. Če postanete omotični, vajo nemudoma prekinite.

## 2. REDNOST

Največ strokovnjakov priporoča kombinacijo zdrave prehrane, ki mora biti v soglasju s ciljem treninga, in krepitev telesnih sposobnosti tri do petkrat tedensko. Normalna odrasla oseba mora trenirati dvakrat tedensko, da ohrani aktualno stanje telesne pripravljenosti. Za povečanje telesne pripravljenosti in spremembo teže mora oseba opraviti vsaj 3 enote treninga tedensko.

## 3. FAZE TRENINGA

Vsaka enota treninga naj bi bila sestavljena iz treh faz treninga:

- »faza ogrevanja«
- »faza treninga«
- »faza ohlajanja«

V »fazi ogrevanja«, telesna temperatura in vdih kisika počasi naraščata. To lahko dosežete z gimnastičnimi vajami, ki trajajo 5 do 10 minut. Seznan primernih vaj raztezanja za mišice nog najdete spodaj. Po ogrevanju se prične pravi trening (»faza treninga«). Intenzivnost treninga naj bi v prvih minutah bila manjša in bi se nato v časovnem obdobju 15 do 30 minut stopnjevala na ustrezno intenzivnost treninga. Da bi sprostili svoj obtok po fazi treninga in preprečili mišične krče ali nategnjene mišice, imejte po »fazi treninga« »fazo ohlajanja«. V tej fazi, ki naj bi trajala približno 5 do 10 minut izvajate 30 sekund dolge vaje raztezanja in/ali lahke gimnastične vaje.

## 4. MOTIVACIJA

Ključ od uspešnega programa treninga je rednost. Zastavite si točen čas in kraj za vsak dan treninga in se tudi umsko pripravite na vsak trening. Vadite le, ko ste dobre volje in vedno se osredotočite na vaš cilj. Z neprekinjenim treningom boste vsak dan prepoznali izboljšave in boste videli, kako ste vedno bližje vašemu cilju treninga.

## RAZTEZANJE

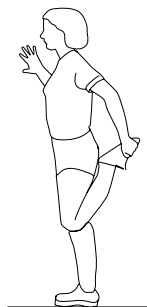
Na naslednjih straneh prikazane vaje za raztezanje so načeloma primerne za ogrevanje, ter za ohlajanje po treningu. Ob tem morate upoštevati, da v fazi ogrevanja raztezanje zadržite za kratek čas (prib. 5 do 10 sekund) in nato raztezanje ponovno sprostite. S tem povečate napetost mišic in mišice pripravite na trening. V časi ohlajanja naj bi raztezanje zadržali dalj časa (najm. 30 sekund), da po obremenitvi zaradi treninga napetost mišic ponovno sprostite.

Splošno pravilo je, da raztezne vaje ne izvajamo preveč pretirano.

Če občutite bolečine, raztezanje nemudoma sprostite in v prihodnosti te vaje ne izvajajte tako intenzivno.

### VAJA 1: RAZREZANJE KVADRICEPSA (SPREDNJA STRAN STEGEN)

Podprite se na zid z eno roko in primite stopalo z drugo roko, kot je opisano v navodilih ter povlecite novo v sprednji položaj za raztegovanje. Da to naredite, povlecite peto noge, ki jo držite kot le morete proti vaši zadnjici (brez bolečine). Odvisno od faze, zadržite se v tem položaju za raztegovanje pribl. 5-10 sekund (ogrevanje) ali pribl. 30-40 sekund (hlajenje) ter ponovite postopek z drugo nogo. Za vsako stran ponovite vsaj 2-krat.



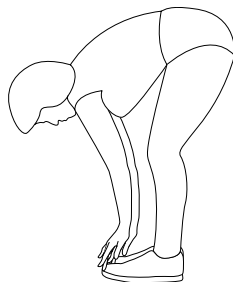
### VAJA 2: RAZTEZANJE NOTRANJE STRANI STEGEN

Desno roko položite na zid, z levo pa objemite stopalo leve noge, ki jo pokrčeno dvignete k zadnjici, kolikor le morete. Pri tem pete kolikor je le možno potegnite k sebi in nato kolena previdno potisnite v smeri tal. Ne uporabljajte sile in kolen navzdol nikoli ne pritisnite s pomočjo rok! Raztezajte le, dokler ne začutite bolečine. Odvisno od faze, zadržite se v tem položaju za raztegovanje pribl. 5-10 sekund (ogrevanje) ali pribl. 30 sekund (hlajenje). 2-krat ponovite.



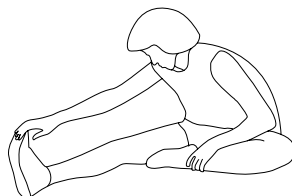
### VAJA 3: RAZTEZANJE MEČNIH MIŠIC IN UPOGIBALK (GASTROCNEMIUS IN BICEPS FEMORIS)

Postavite se na nogo in razširite noge za širino ram. Sedaj se prepognite v kolkih i poskušajte čimbolj blizu približati roke nogama (napredni uporabniki lahko se lahko dotaknejo nog brez bolečine). Glede na fazo to raztezanje držite pribl. 5 do 10 sekund (ogrevanje) ali pribl. 30–40 sekund (ohlajanje) 2-krat ponovite.



### VAJA 4: RAZTEZANJE ZADNJE STRANI STEGEN

Postavite se na tla in koleno upognite kot je prikazano in drugo nogo iztegnite. Prepognite se naprej in poskušajte premakniti roko po bočni strani izravnane noge, koliko le morete, brez da občutite bolečino. Napredni uporabniki lahko dotaknejo stopalo ter lahko celo povlečejo prste na nogah, da raztegnejo tudi liste. Odvisno od faze, zadržite se v tem položaju za raztegovanje pribl. 5-10 sekund (ogrevanje) ali pribl. 30 sekund (hlajenje). 2-krat ponovite za vsako stran.



## OSNOVE TRENINGA

**Tukaj gre za zelo osnovne nasvete treninga. Ti nimajo zdravstvene vrednosti in služijo le nudenju informacij k različnim vrstam treningov. Za razvoj osebnega podrobnega programa treninga vključite strokovnjaka. Osebe, ki trpijo zaradi težav s srcem ali imajo druga obolenja, ki bi se lahko poslabšala zaradi neobičajnega ali ne po meri izdelanega programa ali aktivnosti treninga, se MORAJO pred začetkom kakršnekoli vrste treninga posvetovati s svojim zdravnikom.**

Pri treningu vsak sledi drugemu cilju. Nekatere preganja želja po izgradnji mišic, medtem ko drugi iščejo izboljšavo telesne zgradbe in splošnega zdravja. Mišice reagirajo na impulze; višji kot je impulz, močnejši je rezultat. V laični govorici to pomeni, da če mora mišica izvajati velike napore, bo v skladu s tem obsežno rasla, da bo tudi v prihodnosti lahko izvajala enake napore. V nasprotju se začnejo mišice, ki preko daljšega časovnega obdobja izvajati napore, manjšati, da lahko takšne napore izvajajo tudi preko daljšega časovnega obdobja.

Pri treningu mora vsak določiti svoje osebne cilje in se teh ciljev tudi natančno držati.

### Izguba teže

Za izgubo teže morate zgorevati maščobo. Naše telo telesne maščobe pokuri šele, ko izrabi zadnje rezerve sladkorja. Dolga enota treninga je zato primerna za to, da najprej porabi celoten sladkor v krvi in nato začne zgorevati telesno maščobo. Za sprožitev tega postopka poganjajte izdelek za 30, 40 minut (dlje, če je bil zadnji obrok pred vadbo izredno bogat), pri čemer morate nastaviti upornost na nižji nivo.

### Izgradnja mišic

**Za izgradnjo mišic morajo te biti trdo trenirane.** Upornost nastavite na zelo visoko stopnjo in začnite silno poganjati.

Zanimiva različica je intervalen trening. Ta metoda treninga izmenjuje med kratkimi napori pri veliki intenzivnosti in daljšimi napori pri zelo nizki intenzivnosti. Ta različica kombinira cilje treninga "Izgradnja mišic" in "Izguba teže".

### Vzpon in sestop iz športne naprave

- Postavite se ob stran športne naprave in vsakokrat močno primite z eno roko krmilo in sedež in prvo nogo postavite na zanko na pedal.
- Povzpnete se na sedež in drugo nogo postavite na drugo stran na zanko na pedal.
- Iz športne naprave sestopite v nasprotnem vrstnem redu.



### 13. ODPRAVLJANJE TEŽAV

#### OPOZORILO PRED POŠKODBAMI

Nestrokovna popravila lahko predstavljajo veliko nevarnost za uporabnika. Dele naprave sme zamenjati in popravljati samo strokovno izkušene osebe.

**Varnostni napotek:** Pred izvajanjem del morate vedno izključiti napravo iz električnega napajanja! Pri izvajanju del na napravi morate nujno nositi primerno zaščitno obleko.

Težava	Odprava
Prikazi na zaslonu so slabo čitljivi.	<ul style="list-style-type: none"> <li>• Prosimo poskrbite za dobro in zadostno osvetlitev prostora. Pri tem pazite, da luč ne odseva na zaslon.</li> </ul>
Kateri prsni trakovi so priporočljivi/primerni?	<ul style="list-style-type: none"> <li>• Načeloma so primerni vsi trgovski prsni trakovi. Pomembno je, da pri tem pazite, da je prsni trak nekodiran in da oddaja frekvenco 5,3 kHz.</li> <li>• <b>Opomba:</b> Če pri vadbi s prsnim trakom nimate prikaza na računalniku, morate preveriti baterije prsnega traka. (Ura za merjenje utripa lahko deluje tudi s skoraj praznimi baterijami, sprejemnik računalnika pa zahteva visoko moč sprejema signala.)</li> </ul>
Na računalniku se utrip ne prikaže.	<p><b>Meritev z merjenjem utripa na roki:</b></p>
	<ul style="list-style-type: none"> <li>• Preverite, če so kontakti kabla za merjenje utripa na roki priključeni na računalnik.</li> </ul>
	<p><b>Meritev s prsnim trakom:</b></p>
<ul style="list-style-type: none"> <li>• Preverite skladnost prsnega traka, ki mora biti nekodiran in mora oddajati frekvenco 5,3 kHz.</li> </ul>	
<ul style="list-style-type: none"> <li>• Preverite baterije prsnega traka.</li> </ul>	

Težava	Odprava
<p>Vrednosti utripa skačejo/so zelo neenakomerno prikazane.</p>	<ul style="list-style-type: none"> <li>• Merjenje utripa s pomočjo ročnih senzorjev za merjenje utripa ni tako natančno kot merjenje s prsnim trakom. Ročni senzori za merjenje utripa (oz. naprava za vadbo) se lahko zaradi trenja statično polnijo med vadbo, pri čemer pa lahko pride do motenj pri merjenju utripa. <b>NASVET:</b> Podložitev posebne protistatične blazine lahko prepreči statično polnjenje naprave.</li> <li>• Tudi naslednji moteči elementi lahko vplivajo na merjenje utripa (z ročnimi senzori za merjenje utripa ali prsnim trakom): mobilni telefoni, TV, radio, visokonapetostni vodi, oddajniki, elektrificirane železniške trase itd. Pri tem pazite, da v okolici naprave po možnosti ni teh motečih elementov.</li> </ul>
<p>Odstranite pedal in stranske čepke za popravila v notranjosti.</p>	<ul style="list-style-type: none"> <li>• Odvijte matice (54), ki fiksirajo ročico na gred. Nato privijte ekstraktor (ni priložen embalaži) v navoj pedala, vstavite zatiče na gred pedala in odstranite ročico s pomočjo pritvija zatiča. Za odstranitev stranskih čepkov, odvijte vijake s križasto glavo iz utora.</li> </ul>

Težava	Odprava
Upornost pri poganjanju je možno nastaviti na računalniku, vendar se ne spreminja (ni upornosti pri poganjanju).	<ul style="list-style-type: none"> <li>• Preverite, če je klinasti jermen padel ali če je pretrgan. (Do tega pride, če prekinete s poganjanjem in se vztrajnik NE poganja).</li> <li>• Preverite povezave kabla računalnika (med računalnikom in krmilno enoto).</li> <li>• Preverite povezavo na krmilno platino.</li> <li>• Zamenjajte krmilno platino.</li> </ul>
Kako zamenjam krmilno platino?	<ul style="list-style-type: none"> <li>• Za odpiranje stranskih čepkov glejte točko »Odstranite pedal in stranske čepke za popravila v notranjosti«.</li> <li>• Krmilna platina je pritrjena s pomočjo 4 vijakov s križasto glavo na kotnik pod glavnim okvirom (pred cevjo za oporo sedeža). Poskrbite za prenos povezave naslednjih kablov 1:1 iz stare na novo platino: <ul style="list-style-type: none"> <li>• Spodnji kabel (16)</li> <li>• Senzorski kabel (66)</li> <li>• Priključna vtičnica (80)</li> </ul> </li> <li>• Povezovalni kabel med krmilno enoto in zavoro na vrtničast tok</li> </ul>
Računalnik je brez toka/zaslon računalnika je črn.	<ul style="list-style-type: none"> <li>• Preverite povezavo kabla računalnika v krmilu.</li> <li>• Preverite povezavo na krmilno platino.</li> <li>• Električar naj preveri omrežni adapter.</li> </ul>

Težava	Odprava
<p>Na računalniku ni prikazov o kilometrih, hitrosti, porabi kalorij itd.</p>	<ul style="list-style-type: none"> <li>• Preverite magnete na kolesu klinastega jermena. V eni izmed prečk mora biti magnet, ki lahko pade iz lege.</li> <li>• Preverite senzor na glavnem okviru: ta mora biti tako nameščen, da se magnet pri obračanju kolesa klinastega jermena dotika senzorja; razdalja med magnetom in senzorjem mora biti po možnosti majhna (prib. 3 milimetre).</li> <li>• Preverite, če je senzorski kabel pravilo vstavljen na krmilno platino.</li> </ul>
<p>Kako zamenjam pogonski jermen?</p>	<p><b>Odstranitev klinastega jermena</b></p> <ul style="list-style-type: none"> <li>• Klinasti jermen odstranite z izvijačem iz jermenice (68)</li> <li>• Za lažjo odstranitev in vgradnjo pogonskega jermena lahko namestite tudi vzmet (70) na vzvod.</li> </ul> <p><b>Namestitev novega klinastega jermena:</b></p> <ul style="list-style-type: none"> <li>• Klinasti jermen z rebrasto površino postavite spodaj na pogonsko kolo (na vztrajniku) in ga namestite iz zgornje strani na jermenico (68) tako, da zavrtite pedal v nasprotno smer urinega kazalca. Če klinasti jermen še vedno ni pravilno nameščen na vztrajnik ali na pogonsko kolo, ga lahko namestite v pravilno lego s pomočjo izvijača (pazite, da ne poškodujete klinastega jermena). Klinasti jermen mora delovati pod pritisnim valjem!</li> </ul>

Težava	Odprava
Kako naj uporabim ročni ekstraktor?	<ul style="list-style-type: none"> <li>• Odstranite čepek (55) iz pedala in odvijte zaklepno matico (54). Nato privijte ekstraktor v navoj pedala, vstavite zatiče na gred pedala in odstranite ročico s pomočjo privitja zatiča.</li> </ul>
Nastanek hrupa	<b>Enostransko tresenje pri poganjanju</b>
	<ul style="list-style-type: none"> <li>• Lahko izhaja iz pokvarjenega ležaja zadevnega pedala.</li> </ul>
	<b>Splošen hrup tresenja pri poganjanju</b>
	<ul style="list-style-type: none"> <li>• Verjetno je razlog pokvarjen ležaj pedala.</li> </ul>
<b>Hrup udarcev ob poganjanju</b>	
<ul style="list-style-type: none"> <li>• Preverite, če se je ročica odvila na gredi pedala.</li> </ul>	
<ul style="list-style-type: none"> <li>• Preverite, če so se matice, ki pritrjujejo pritiski valj (75) oz. vzvod (72) na glavni okvir, odvile.</li> </ul>	

#### 14. VZDRŽEVANJE, ČIŠČENJE IN NEGA

- Po sestavi in pred uporabo izdelka preverite, če so vsi vijaki/matice popolnoma in pravilno nameščeni.
- Raven varnosti izdelka lahko vzdržujete, če ga redno pregledujete, če je poškodovan ali obrabljen. Pri tem pazite zlasti na zvale na mestih povezav in na premikajoče se in nastavljive dele, kot so pedali, ročica, sedež in krmilo.
- Izdelek redno čistite z rahlo navlaženo krpo in blagim čistilnim sredstvom.
- Iz higienskih razlogov je to zlasti pomembno za sedež in ročaj, saj sta ta dela med celotno vadbo v stalnem stiku z deli vašega telesa in se na njih nalaga pot.
- Okvarjene dele takoj popravite in / ali jih ne uporabljajte, dokler jih ne popravite.
- Bodite posebno pozorni na dele, ki so še posebej obrabljajo.

## 15. NAPOTKI ZA ODSTRANJEVANJE



Material embalaže je surovina in je primeren za ponovno vrednost. Embalažo razvrstite in jo v interesu okolja predajte v pravilno odstranjevanje. Več podatkov o reciklaži boste dobili pri lokalni upravi.



**Stare naprave ne smete zavreči kot gospodinjski odpadki!**

Staro napravo pravilno odstranite! S tem prispevate k zaščiti okolja. O zbiralnih mestih in odpiralnih časih vas informira vaša lokalna javna uprava.



## 16. SERVIS IN NADOMESTNI DELI

Pri tehničnih vprašanjih, informacijah o naših izdelkih in za naročilo nadomestnih delov, vam je naša servisna ekipa na razpolago:

<b>Naslov servisa:</b>	Service Center zeitlos design + vertriebs GmbH Nachtwaid 6 79206 Breisach
<b>Telefonska servisna služba:</b>	00800 - 787 47 900 (brezplačno)
<b>Faks:</b>	0180 - 500 7763 (0,14 € v nemškem stacionarnem omrežju)
<b>E-pošta:</b>	flexxtrade-support-slo@zeitlos-vertrieb.de
<b>Dosegljivost:</b>	Od ponedeljka do petka 8.00 do 20.00 ur

**Prosimo pazite, da boste imeli pri roki naslednje podatke.**

- Navodila za uporabo
- Številko modela (nahaja se na platnici teh navodil)
- Opis kosov opreme
- Številko opreme
- Račun z datumom nakupa

### **POMEMBEN NAPOTEK**

Vašega izdelka **ne** pošljite na naš naslov, če vam tako ne naroči naša servisna služba. Stroške in nevarnost izgube za nenaročene pošiljke krije pošiljatelj. Pridržujemo si pravico zavrnitve nenaročenih pošiljk ali lahko odgovarjajoče blago pošljemo nazaj pošiljatelju na njegove stroške.

## 17. GARANCIJSKE DOLOČBE

SportPlus zagotavlja, da je izdelek, na katerega se garancija nanaša, izdelan iz visoko kakovostnih materialov, ki so bili skrajno skrbno preverjeni. Če bi se kljub temu ob normalni uporabi in vzdrževanju v času tukaj navedenega garancijskega roka pojavile okvare, se prosimo obrnite na našo servisno ekipo.

Predpostavka za garancijo je uporaba in pravilna postavitvev skladno z navodili za uporabo. Zaradi nepravilne uporabe in/ali nepravilnega transporta lahko pride do izničenja garancije.

Garancijski rok od datuma nakupa je 3 leta. Če je izdelek, ki ste ga kupili, pomanjkljiv, se prosimo v roku 36 mesecev od datuma nakupa obrnite na našo službo za stranke. Iz garancije so izvzete:

- Poškodbe zaradi zunanje sile.
- Posegi, popravila in spremembe, izvedene s strani nepooblaščenih oseb.
- Neupoštevanje navodil za uporabo.
- Če niso izpolnjeni zgoraj navedeni garancijski pogoji.
- Če so se okvare pojavile zaradi napačnega ravnanja ali vzdrževanja, zanemarjanja ali nesreč.
- Prav tako izključeni so deli s hitro obrabo in potrošni deli.

Izdelek je primeren za domačo in profesionalno uporabo razreda SA.

## 18. RAZLAGA ZNAKOV



**POMEMBNO:**  
PAZLJIVO PREBERITE PRED  
PRVO UPORABO



Izjava o skladnosti (poglavje »Izjava o skladnosti«): izdelki, označeni s tem simbolom, so v skladu z vsemi veljavnimi predpisi Skupnosti v Evropskem gospodarskem prostoru.



Oznaka GS (preizkušena varnost) potrjuje, da je izdelek varen, če se pravilno uporablja. Oznaka GS pomeni, da je bila varnost izdelka preverjena. Izdelki s tem simbolom ustrezajo zahtevam Zakona o varnosti izdelkov (ProdSG).



07/2021

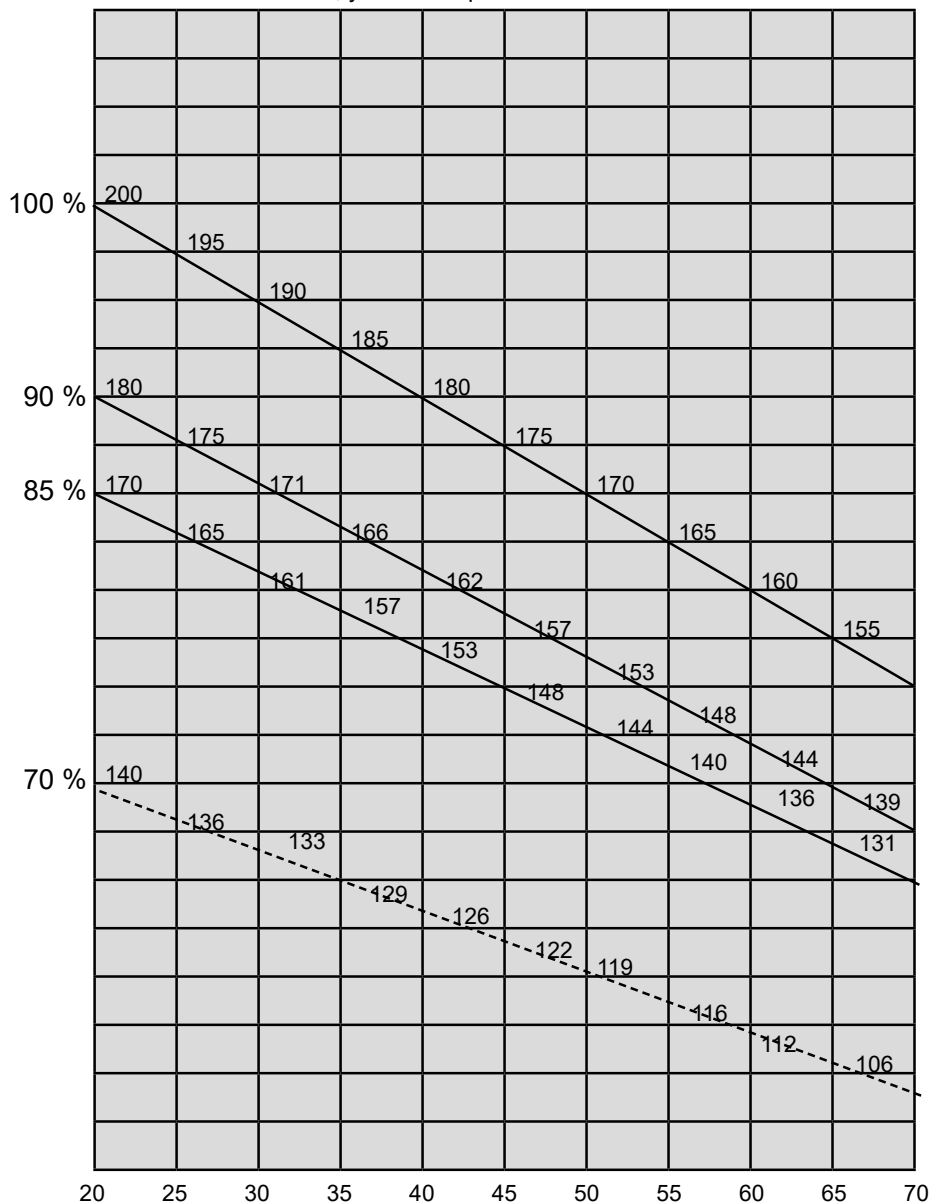
Ta simbol prikazuje datum izdelave izdelka.



Ta simbol kaže, da je ta izdelek opremljen z zaščitnim razredom II.

## 19. PREGLEDNICA MERITEV SRČNEGA UTRIPA

x - os = starost v letih 20 do 70; y - os = utrip na minuto 100 do 220



Izračun:

Najvišji srčni utrip = 220 - starost  
 85 % najvišjega srčnega utripa = (220 - starost) x 0,85  
 90 % najvišjega srčnega utripa = (220 - starost) x 0,9  
 70 % najvišjega srčnega utripa = (220 - starost) x 0,7



## **20. IZJAVA O SKLADNOSTI**

Izjavo o skladnosti najdete na naslednjem internetnem naslovu:  
<https://www.flexxtrade.de/bedienungsanleitungen/2021/>

Bei technischen Fragen, Informationen zu unseren Produkten und für Ersatzteilbestellungen steht Ihnen unser Service-Team wie folgt zur Verfügung:

Service Center  
zeitlos design + vertriebs GmbH  
Nachtwaid 6  
79206 Breisach

Servicehotline: 00800 - 787 47 900 (kostenfrei)

Fax: 0180 - 500 7763 (0,14€ pro Minute aus dem deutschen Festnetz)

E-Mail: [flexxtrade-support-de@zeitlos-vertrieb.de](mailto:flexxtrade-support-de@zeitlos-vertrieb.de)

Erreichbarkeit: Montag bis Freitag, 8.00 bis 20.00 Uhr