

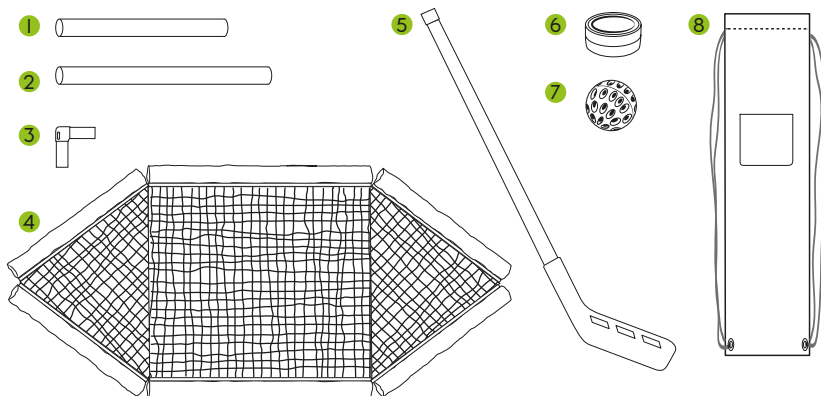
## Streethockey Set

Streethockey ist ein dynamisches Indoor- und Outdoor Ballspiel. Durch die leicht zu lernenden Spielregeln bringt Streethockey von Anfang an großen Spielspaß und man kann es praktisch überall spielen: am Strand, auf dem Rasen im Park oder Garten, auf dem Campus und Sportplätzen, in Sporthallen und sogar auf Schnee.

Maße Tor: ca. 61 x 48 x 48 cm  
Maße Schläger: ca. 80 cm

- 1 Stange (8x)
  - 2 Stange (4x)
  - 3 Verbindungsstück (12x)
  - 4 Netz (2x)
  - 5 Schläger (2x)
  - 6 Puck (1x)
  - 7 Ball (1x)
  - 8 Aufbewahrungstasche
- Aufbauanleitung

### Lieferumfang



Vertrieben durch:  
Flexxtrade GmbH & Co. KG  
Hofstr. 64, 40723 Hilden  
Deutschland  
FLX-SH-01, PO430030024, Art.-Nr.: 1008759

## Streethockey Set

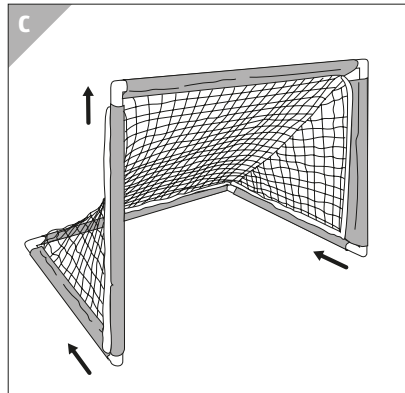
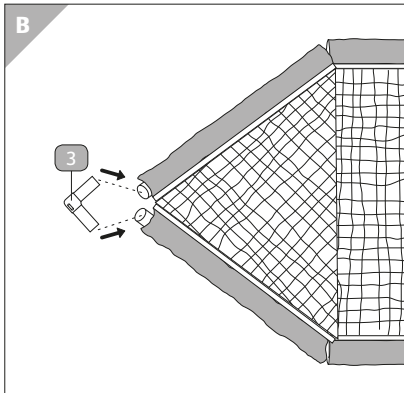
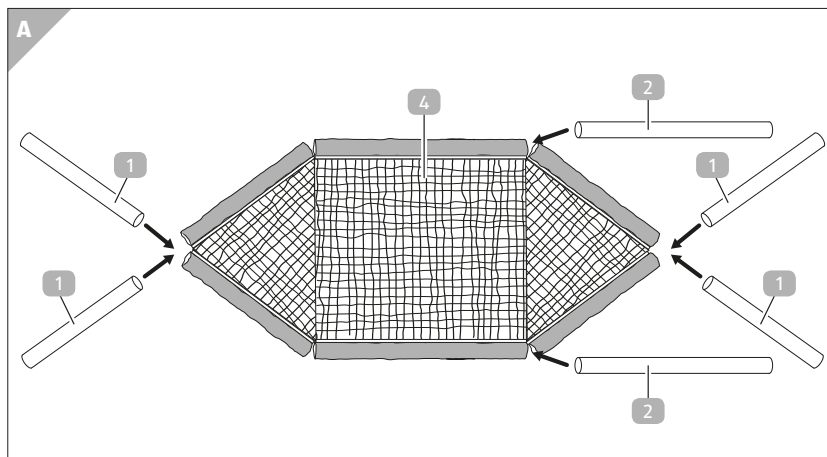


**ACHTUNG!**  
NICHT FÜR KINDER  
UNTER 36 MONA-  
TEN GEEIGNET!



AN 2009010087597

## Streethockey Set



### Aufbau

1. Stecken Sie die Stangen **2** und **1** in die Laschen des Netzes **4** (**Abb. A**).
2. Verbinden Sie die Stangen mit den Verbindungsstücken **3** (**Abb. B**).
3. Richten Sie das Tor aus, so dass es sicher auf dem Boden steht (**Abb. C**).

**WICHTIG**, lesen Sie die folgenden Hinweise aufmerksam durch und bewahren Sie diese Gebrauchsanweisung auf, falls Sie später etwas nachlesen möchten. Wenn Sie den Artikel an jemand anderen weitergeben, geben Sie auch diese Gebrauchsanweisung mit.

### VERWENDUNGSZWECK

- Das Streethockey Set ist für die private Verwendung konzipiert.
- An dem Streethockey Set darf keine Veränderung der Form oder der Funktion vorgenommen werden.

### SICHERHEITSHINWEISE

**ACHTUNG! Nicht für Kinder unter 3 Jahren geeignet. Erstickungsgefahr wegen verschluckbarer Kleinteile und Verpackungsmaterialien!**

Kinder können sich beim Spielen im Verpackungsmaterial verfangen bzw. Kleinteile verschlucken und daran ersticken.

- Halten Sie das Verpackungsmaterial und Kleinteile von Kindern fern.

**Nicht für Kinder unter 3 Jahren geeignet. Strangulationsgefahr durch das Netz!**

Kinder können sich beim Spielen im Netz verfangen und sich strangulieren.

- Halten Sie Kinder vom Netz fern.

### **ACHTUNG! Verletzungsgefahr!**

Achten Sie beim Auf- und Zuklappen der Tore besonders auf Ihre Finger. Es besteht eine Verletzungsgefahr durch Quetschungen.

### **ACHTUNG!**

- nur für den Hausgebrauch
- ab 4 Jahre bis 99 Jahre
- die Montage darf nur von einem Erwachsenen durchgeführt werden

### **GEFAHR FÜR KINDER UND ERWEITERTEN PERSONENKREIS**

Das Streethockey Set ist nicht dafür bestimmt, durch Personen (einschließlich Kinder) mit eingeschränkten physischen, sensorischen oder geistigen Fähigkeiten oder mangels Erfahrung und/oder mangels Wissen benutzt zu werden, es sei denn, sie werden durch eine für ihre Sicherheit zuständige Person beaufsichtigt oder erhalten von ihr Anweisungen, wie das Streethockey Set zu benutzen ist.

**SICHERHEIT** Überprüfen Sie das Streethockey Set von Zeit zu Zeit auf Stabilität.

**PFLEGEHINWEISE** Das Streethockey Set kann mit einem sauberen feuchten Tuch gereinigt werden. Verwenden Sie zum Reinigen keine aggressiven chemischen Reinigungsmittel, Scheuermittel, harte Schwämme o.ä. Lagern Sie das Streethockey Set bei Nichtbenutzung an einem sauberen und trockenen Ort.