

# GAMES

## Zestaw do gry w Hokeja

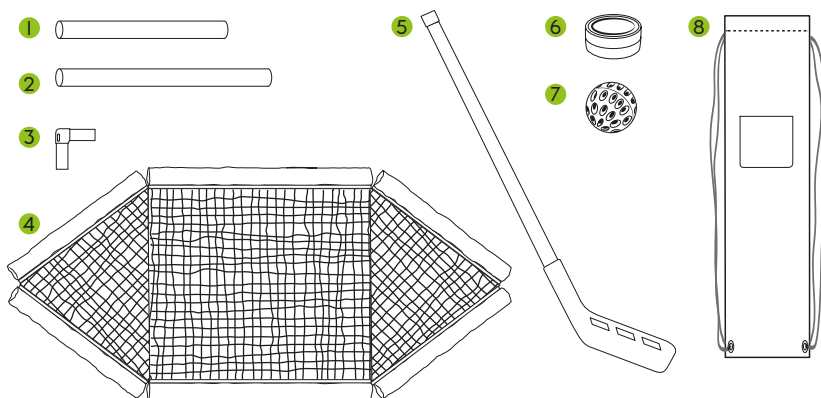
Hokej to dynamiczna gra z użyciem piłki, możliwa wewnątrz i na zewnątrz pomieszczeń.

Dzięki łatwym do przyswojenia zasadom, gra w Hokeja od początku sprawia ogromną radość i nadaje się do gry praktycznie wszędzie: na plaży, na trawniku w parku lub ogrodzie, na placach i boiskach sportowych, w halach sportowych, a nawet na śniegu.

Wymiary bramki: ok. 61 x 48 x 48 cm  
Wymiary kijów: ok. 80 cm

- 1 Pręt (8x)
  - 2 Pręt (4x)
  - 3 Łącznik (12x)
  - 4 Siatka (2x)
  - 5 Kij (2x)
  - 6 Krążek (1x)
  - 7 Piłka (1x)
  - 8 Torba do przechowywania
- Instrukcja przygotowania sprzętu

### Zakres dostawy



Dystrybutor:  
Flexxtrade GmbH & Co. KG  
Hofstr. 64, 40723 Hilden, Niemcy  
FLX-SH-01, PO430030029, Nr art.: 3235, 17/04/2021  
Wyprodukowano w Chinach

# GAMES

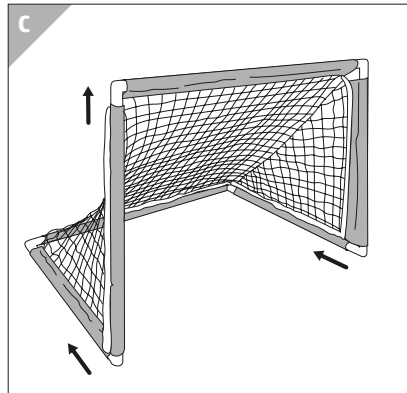
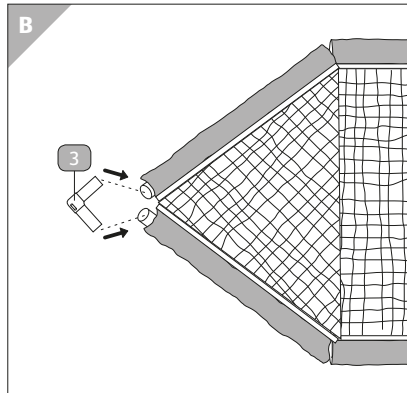
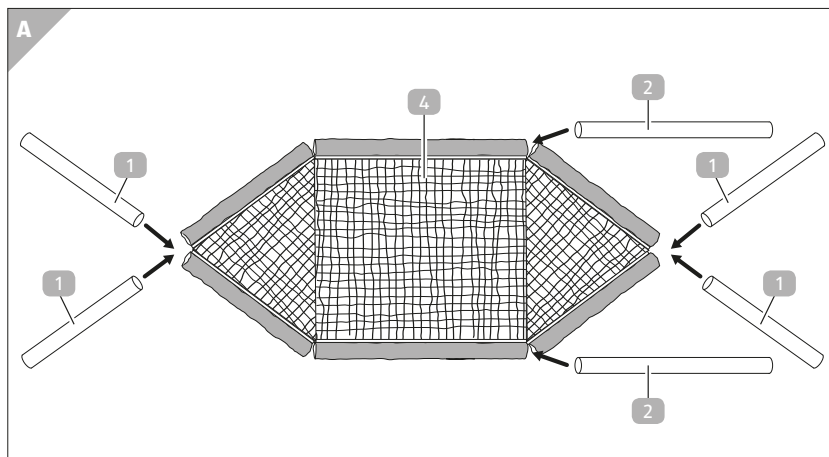
## Zestaw do gry w Hokeja


**553**


**OSTRZEŻENIE!**  
NIEODPOWIEDNI DLA DZIECI  
DO 36 MIESIĄCA ŻYCIA!



## Zestaw do gry w Hokeja



### Montaż

1. Należy umieścić pręty 2 i 1 w pętłach siatki 4 (rys. A).
2. Połączyć pręty łącznikami 3 (rys. B).
3. Ustawić bramkę tak, aby bezpiecznie stała na podłożu (rys. C).

**WAŻNE**, prosimy zapoznać się z wszystkimi informacjami i przechowywać instrukcję, gdyby okazała się potrzebna później. W razie przekazania artykułu innym osobom należy przekazać im również instrukcję.

### ZASTOSOWANIE

- Zestaw do gry w Hokeja jest przeznaczony do użytku prywatnego.
- Obowiązuje zakaz wprowadzania zmian kształtu lub funkcji Zestaw do gry w Hokeja.

### ZASADY BEZPIECZEŃSTWA

**OSTRZEŻENIE! Nieodpowiedni dla dzieci poniżej 3 roku życia. Zagrożenie zadławieniem z powodu obecności drobnych elementów i materiałów opakowaniowych!**

Podczas zabawy dzieci mogą udusić się wskutek zaplątania w materiał opakowaniowy lub połknięcia drobnych elementów.

- Materiał opakowania i drobne elementy należy trzymać z dala od dzieci.

**Nieodpowiedni dla dzieci poniżej 3 roku życia. Zagrożenie uduszeniem siatką!**

Podczas zabawy dzieci mogą udusić się wskutek zaplątania w siatkę.

- Siatkę należy trzymać z dala od dzieci.

### OSTRZEŻENIE!

**Istnieje ryzyko obrażeń ciała!** Podczas składania i rozkładania bramek należy w szczególności zważać na palce. Istnieje ryzyko obrażeń ciała poprzez zgniecenie.

### OSTRZEŻENIE!

- wyłącznie do użytku domowego
- gra przeznaczona dla osób w wieku od 4 do 99 lat
- montaż powinna wykonać osoba dorosła

### ZAGROŻENIE DLA DZIECI I INNYCH OSÓB

Zestaw do gry w Hokeja nie jest przeznaczony do użytkowania przez osoby (w tym dzieci) o ograniczonej sprawności fizycznej, psychicznej lub ograniczonej sprawności narządów zmysłów w warunkach braku wiedzy i doświadczenia, chyba że użytkowanie odbywa się pod nadzorem osób odpowiedzialnych za ich bezpieczeństwo przy stosowaniu się do ich poleceń dotyczących korzystania z zestawu do gry w Hokeja.

**BEZPIECZEŃSTWO** Od czasu do czasu należy sprawdzać stabilność Zestawu do gry w Hokeja.

**CZYSZCZENIE:** Zestaw do gry w Hokeja może być utrzymywany w czystości przy pomocy miękkiej szmatki. Nie stosować do czyszczenia agresywnych chemikaliów, środków ściernych, twardych gąbek itp. Nieużywany Zestaw do gry w Hokeja należy przechowywać w czystym i suchym miejscu.